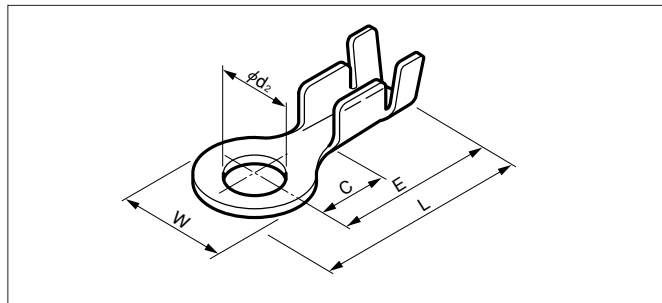


丸形 TERMINAL

被覆押え付

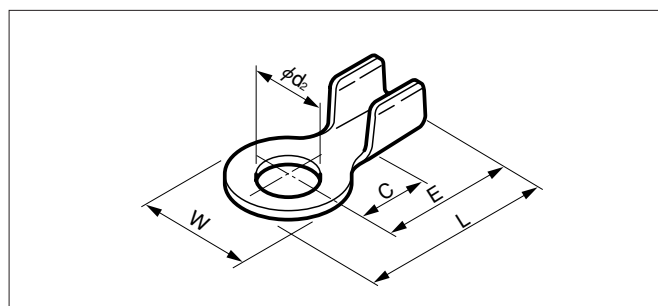


UL LISTED E42024 SP LR20812

形番	登録規格	適用電線範囲			材質	表面処理	寸法 (mm)					個数/ リール	
		mm ²	AWG #	電線被覆外径 (mm)			φd ₂	E	L	C	W		板厚
SRA-01T-3.2	UL LISTED SP	0.2~0.5	24~20	1.5~2.7	黄銅	—	3.2	13.4	16.9	7.2	7.0	0.32	10,000
SRA-21-3						すずめっき							
SRA-21T-3	UL LISTED SP	0.3~0.75	22~18	1.5~2.8	黄銅	—	3.7	13.0	16.8	5.8	7.5	0.5	7,500
SRA-21-3.7						すずめっき							
SRA-21T-3.7						—							
SRA-21-4						すずめっき							
SRA-21T-4						—							
SRA-21-H5						すずめっき							
SRA-21T-H5	—	0.5~2.0	20~14	2.6~3.8	黄銅	—	3.2	13.0	16.8	5.8	7.5	0.5	7,500
SRA-51-3	すずめっき												
SRA-51T-3	—												
SRA-51-3.7	すずめっき												
SRA-51T-3.7	—												
SRA-51-4	すずめっき												
SRA-51T-4	—	0.5~2.0	20~14	2.6~3.8	黄銅	—	3.7	13.0	16.8	5.8	7.5	0.5	7,500
SRA-51-H5	すずめっき												
SRA-51T-H5	—												
SRB-51-3	すずめっき												
SRB-51T-3	—												
SRB-51-3.7	すずめっき												
SRB-51T-3.7	—	0.5~2.0	20~14	2.6~3.8	黄銅	—	4.3	15.0	19.3	7.8	8.5	0.5	5,000
SRB-51-4	すずめっき												
SRB-51T-4	—												
SRB-51-H5	すずめっき												
SRB-51T-H5	—												
SRB-51-5	すずめっき												
SRB-51T-5	—	0.2~0.3	24~22	1.3~1.7	黄銅	—	2.5	7.0	9.3	2.9	4.6	0.32	15,000
SRC-01-2.5	すずめっき												
SRC-01T-2.5	UL LISTED SP	0.5~2.0	20~14	2.6~3.8	黄銅	—	3.2	13.5	16.8	6.7	6.5	0.5	7,500
SRC-51-M3						すずめっき							
SRC-51T-M3						—							
SRC-51-M3.5						すずめっき							
SRC-51T-M3.5	—	0.5~2.0	20~14	2.6~3.8	黄銅	—	4.3	11.5	15.3	4.8	7.5	0.5	7,500
SRC-51-M4	すずめっき												
SRC-51T-M4	—												
SRC-51-M4	すずめっき												
SRC-51T-M4	—	0.5~2.0	20~14	2.6~3.8	黄銅	—	3.2	11.5	15.3	4.8	7.5	0.5	7,500
SRF-51-3	すずめっき												
SRF-51T-3	—												
SRF-51-3.7	すずめっき												
SRF-51T-3.7	—												
SRF-51-4	すずめっき												
SRF-51T-4	—	0.5~2.0	20~14	2.6~3.8	黄銅	—	4.3	11.5	15.3	4.8	7.5	0.5	7,500
SRF-51-H5	すずめっき												
SRF-51T-H5	—	0.5~2.0	20~14	2.6~3.8	黄銅	—	5.1	11.5	15.3	4.8	7.5	0.5	7,500
SRF-51T-H5	すずめっき												

●RoHS対応品

被覆押えなし



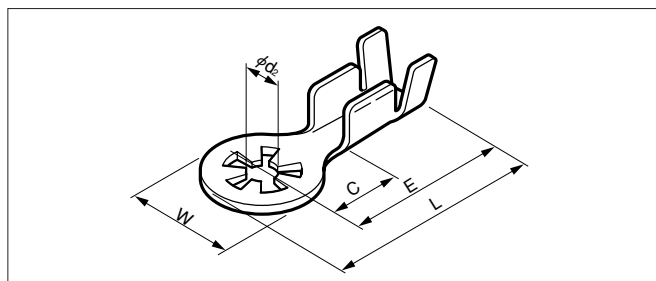
UL LISTED E42024 SF LR20812

形番	登録規格	適用電線範囲		材質	表面処理	寸法(mm)					個数/ リール	
		mm ²	AWG #			φd ₂	E	L	C	W		板厚
SRA-20-2.5	UL LISTED SF	0.3 ~ 0.75	22 ~ 18	黄銅	—	2.5	7.5	9.8	4.2	4.6	0.4	15,000
すずめっき												
SRA-20-3.2					—	3.2						
SRA-20T-3.2	すずめっき											
SRA-50-3	UL LISTED SF	0.5 ~ 2.0	20 ~ 14	黄銅	—	3.2	8.7	12.5	4.7	7.5	0.5	10,000
SRA-50T-3					すずめっき							
SRA-50-3.7					—	3.7						
SRA-50T-3.7					すずめっき							
SRA-50-4					—	4.3						
SRA-50T-4					すずめっき							
SRA-50-H5	—	5.1										
SRA-50T-H5	すずめっき											
SRB-50-3	UL LISTED SF	0.5 ~ 2.0	20 ~ 14	黄銅	—	3.2	12.7	17.0	7.7	8.5	0.5	7,500
SRB-50T-3					すずめっき							
SRB-50-3.7					—	3.7						
SRB-50T-3.7					すずめっき							
SRB-50-4					—	4.3						
SRB-50T-4					すずめっき							
SRB-50-H5	—	5.1										
SRB-50T-H5	すずめっき											
SRB-50-5	—	5.3										
SRB-50T-5	すずめっき											
SRC-50-M3	UL LISTED SF	0.5 ~ 2.0	20 ~ 14	黄銅	—	3.2	10.0	13.3	6.7	6.5	0.5	15,000
SRC-50T-M3					すずめっき							
SRC-50-M3.5					—	3.7						
SRC-50T-M3.5					すずめっき							
SRC-50-M4					—	4.3						
SRC-50T-M4	すずめっき											
SRD-20-3.7	UL LISTED SF	0.3 ~ 0.75	22 ~ 18	黄銅	—	3.7	8.7	12.5	4.7	7.5	0.5	15,000
SRD-20T-3.7					すずめっき							
SRD-20-4					—	4.3						
SRD-20T-4					すずめっき							

●RoHS対応品

丸形TERMINAL

菊座金付



UL E42024

CS LR20812

形番	登録規格	適用電線範囲			材質	表面処理	寸法 (mm)						個数/リール
		mm ²	AWG #	電線被覆外径 (mm)			φd ₂	E	L	C	W	板厚	
SRT-51T-3(FE)	UL CS	0.5~1.25	20~16	1.7~3.4	鉄	すずめっき	3.1	12.2	16.8	6.1	9.2	0.5	5,000
SRT-51T-4(FE)							4.1						

●RoHS対応品

圧着機・アプリケーション

コンタクト	圧着機	アプリケーション		
		アプリケーション本体	ダイス	アプリ・ダイセット
SRA-01(T)-**	AP-K2N	MK-L	MK/SRA-01	APLMK SRA01
		—	—	—
SRA-20(T)-**		MK-L	MK/SRA-20	APLMK SRA20
		—	—	—
SRA-21(T)-**		MK-L	MK/SRA-21	APLMK SRA21
		—	—	—
SRA-50(T)-**		MK-L	MK/SRA-50	APLMK SRA50
		—	—	—
SRA-51(T)-**		MK-L	MK/SRA-51	APLMK SRA51
		—	—	—
SRB-50(T)-**		MK-L	MK/SRB-50	APLMK SRB50
		—	—	—
SRB-51(T)-**		MK-L	MK/SRB-51	APLMK SRB51
		—	—	—

コンタクト	圧着機	アプリケーション		
		アプリケーション本体	ダイス	アプリ・ダイセット
SRC-01(T)-**	AP-K2N	MK-L	MK/SRC-01	APLMK SRC01
		—	—	—
SRC-50(T)-**		MK-L	MK/SRC-50	APLMK SRC50
		—	—	—
SRC-51(T)-**		MK-L	MK/SRC-51	APLMK SRC51
		—	—	—
SRD-20(T)-**		MK-L	MK/SRD-20	APLMK SRD20
		—	—	—
SRF-51(T)-**		MK-L	MK/SRF-51	APLMK SRF51
		—	—	—
SRT-51T-**		MK-L	MK/SRT-51	APLMK SRT51
		—	—	—

注) 全自動機対応のアプリケーションについては弊社までお問い合わせください。

※ご使用に際しては、巻頭の「端子・コネクタ」のご使用上の注意事項を参照ください。

※詳細は弊社までお問い合わせください。

※RoHS対応品を掲載しています。