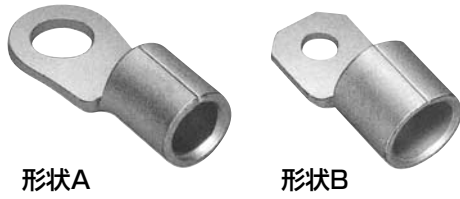
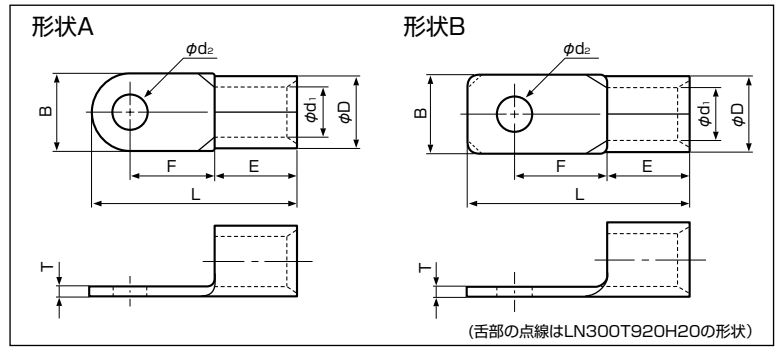


■ 低圧開閉器用圧着端子 (形状A・B)



形状A

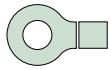
形状B



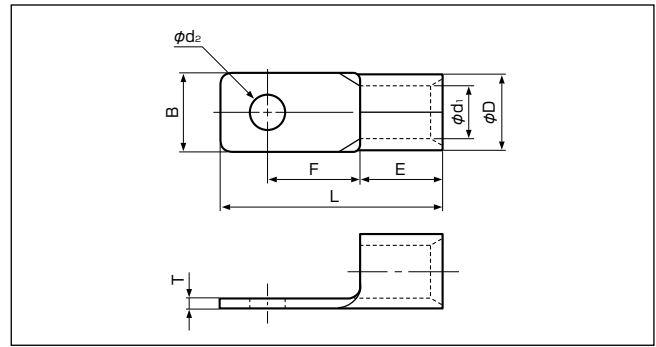
JQ0608019
 JQID08002
 E42024 LR20812 JIS JQMY14001
LISTED JICA JIS C 2805

形番	規格	使用ネジ径	形状	寸法(mm)								適用電線範囲 燃線(mm ²)	適用圧着工具			1箱入数(個)		
				φd2	B	L	F	E	φD	φd1	T		手動	空気圧式	油圧式			
R2-5		M5	A	5.3	9.5	16.8	7.3	4.8	4.1	2.3	0.8	1.04	YHT-2210	YAD-1A YAD-2A YA-1,YAT-1A YA-2,YAT-2A YA-4,YAT-4A YAD-4A	BCT-0514L	1,000		
R2-6		M6		6.4	12.0	21.8	11.0					2.63						
R2-8		M8		8.4	15.0	28.0	13.7					6.64						
R5.5-5		M5	A	5.3	9.5	19.8	8.3	6.8	5.6	3.4	1.0	2.63	YHT-8S	YA-4 YA-4A YA-5 YAD-4A	YPT-60N YPT-150-1 BCT-0514L BCT-860L BCT-8150 (本体) YF-1,E-4, EP-1 (ヘッド) YET-60-1 YET-150-1	500		
R5.5-6		M6		6.4	12.0	25.8	13.0					10.52						
R5.5-8		M8		8.4	15.0	28.0	13.7					16.78						
R8-5		M5	A	5.3	12.0	23.8	9.3	8.5	7.1	4.5	1.2	6.64	—	YA-5	YPT-60N YPT-150-1 BCT-860L BCT-8150 (本体) YF-1,E-4, EP-1 (ヘッド) YET-60-1 YET-150-1	500		
8-5 SC9				9.0	10.52													
R8-6		M6	A	6.4	12.0	29.8	13.8	10.5	9.0	5.8	1.5	10.52	—	YA-5	YPT-60N YPT-150-1 BCT-860L BCT-8150 (本体) YF-1,E-4, EP-1 (ヘッド) YET-60-1 YET-150-1	200		
R8-8		M8		8.4	15.0							29.8					13.8	16.78
R14-5		M5		5.3	12.0							29.8					13.3	10.52
R14-6		M6	A	6.4	12.0	32.8	14.5	14.0	13.3	9.4	1.8	16.78	—	YA-5	YPT-60N YPT-150-1 BCT-860L BCT-8150 (本体) YF-1,E-4, EP-1 (ヘッド) YET-60-1 YET-150-1	100		
R14-8		M8		8.4	16.0							32.8					14.5	26.66
22-S5		M5		A	5.3							12.0					30.0	12.0
L330T459-23			6.4		16.5	33.7	13.5	26.66										
22-S6		M6	A	6.4	12.0	30.0	12.0	14.0	13.3	9.4	1.8	26.66	—	YA-5	YPT-60N YPT-150-1 BCT-860L BCT-8150 (本体) YF-1,E-4, EP-1 (ヘッド) YET-60-1 YET-150-1	100		
R22-6				16.5	33.7	13.5	26.66											
22-S8		M8	A	8.4	12.0	30.0	12.0	14.0	13.3	9.4	1.8	26.66	—	YA-5	YPT-60N YPT-150-1 BCT-860L BCT-8150 (本体) YF-1,E-4, EP-1 (ヘッド) YET-60-1 YET-150-1	100		
R22-8				16.5	33.7	13.5	26.66											
38-S8		M8	A	8.4	15.5	38.0	16.0	14.0	13.3	9.4	1.8	26.66	—	YA-5	YPT-60N YPT-150-1 BCT-860L BCT-8150 (本体) YF-1,E-4, EP-1 (ヘッド) YET-60-1 YET-150-1	100		
R38-8				22.0	42.7	17.7	42.42											
R38-12		M12	13.0	22.0	42.7	17.7	14.0	13.3	9.4	1.8	26.66	42.42	—	YA-5	YPT-60N YPT-150-1 BCT-860L BCT-8150 (本体) YF-1,E-4, EP-1 (ヘッド) YET-60-1 YET-150-1	100		
60-S8		M8	A	8.4	16.0	46.7	20.7	18.0	15.5	11.4	2.0	42.42	—	YA-5	YPT-60N YPT-150-1 BCT-860L BCT-8150 (本体) YF-1,E-4, EP-1 (ヘッド) YET-60-1 YET-150-1 YET-300-1 YET-300N	50		
L330T459-12																		
60-2BA																		
R60-8																		
R60-12																	M12	13.0
80-8		M8	A	8.4	27.0	54.2	20.7	20.0	19.5	14.5	2.3	76.28	—	—	YPT-150-1 BCT-8150 (本体) YF-1 E-4 (ヘッド) YET-150-1 YET-300-1 YET-300N	25		
80-3BA			B	9.0	22.5	51.0	22.0											
80-4B		M10	A	12.0	28.0	52.0	19.5	22.0	26.5	19.5	3.2	96.3	—	—	YPT-150-1 BCT-8150 (本体) YF-1 E-4 (ヘッド) YET-150-1 YET-300-1 YET-300N	20		
80-12		M12		13.0	27.0	54.2	20.7											
LN300T920H20		M8	B	8.4	22.5	51.0	20.0	22.0	26.5	19.5	3.2	117.2	—	—	YPT-150-1 BCT-8150 (本体) YF-1 E-4 (ヘッド) YET-150-1 YET-300-1 YET-300N	25		
100-8			A	8.4	28.5	55.6	20.4										21.0	
100-3BA		M10	A	12.0	28.0	52.0	19.5	22.0	26.5	19.5	3.2	117.2	—	—	YPT-150-1 BCT-8150 (本体) YF-1 E-4 (ヘッド) YET-150-1 YET-300-1 YET-300N	20		
100-4B				13.0	28.5	55.6	20.4										21.0	
R100-12		M12	13.0	28.5	55.6	20.4	21.0	22.0	26.5	19.5	3.2	152.05	—	—	YPT-150-1 BCT-8150 (本体) YF-1 E-4 (ヘッド) YET-150-1 YET-300-1 YET-300N	25		
LN300T920-21		M8	B	8.4	22.5	70.0	33.0	27.0	26.5	19.5	3.2	117.2	—	—	YPT-150-1 BCT-8150 (本体) YF-1 E-4 (ヘッド) YET-150-1 YET-300-1 YET-300N	25		
150-4B		M10	A	12.0	28.0	58.0	20.0											
R150-12		M12	A	13.0	36.0	66.0	21.0	27.0	26.5	19.5	3.2	152.05	—	—	YPT-150-1 BCT-8150 (本体) YF-1 E-4 (ヘッド) YET-150-1 YET-300-1 YET-300N	20		
R200-12		M12	A	13.0	44.0	78.0	24.5	31.5	32.7	24.0	4.0	192.6 ~242.27	—	—	(本体) YF-1,E-4 (ヘッド) YET-300-1 YET-300N	10		
325-12		M12	A	13.0	50.5	88.0	33.5	35.5	37.6	28.0	4.5	242.27	—	—	YPT-150-1 BCT-8150 (本体) YF-1 E-4 (ヘッド) YET-150-1 YET-300-1 YET-300N	5		
325-12 SCB-44				44.0	242.27 ~325													

注1) 100個入をご用意している製品もあります。詳細は弊社までお問い合わせください。 注2) 本製品の中には多少納期を要するものもあります。



■ 低圧開閉器用圧着端子CBタイプSシリーズ (形状B)



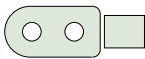
UL LISTED E42024 SF LR20812

形番	規格	寸法(mm)							適用電線範囲 燃線(mm ²)	適用圧着工具		1箱 入数 (個)							
		ϕd_2	B	L	F	E	ϕD	ϕd_1		T	空気圧式		油圧式						
CB22-S5		5.3	12.0	31.0	13.5	12.0	11.5	7.7	1.8	16.78	YA-5	YPT-60N, YPT-150-1 BCT-860L, BCT-8150 (本体) YF-1, E-4, EP-1 (ヘッド) YET-60-1 YET-150-1	100						
CB22-S6		6.4								26.66									
CB22-S8		8.4								~42.42									
CB38-S5		5.3	13.5	37.5	16.0	14.0	13.3	9.4	1.8	26.66			YA-5	YPT-60N, YPT-150-1 BCT-860L, BCT-8150 (本体) YF-1, E-4, EP-1 (ヘッド) YET-60-1 YET-150-1, YET-300-1 YET-300N	100				
CB38-S6		6.4								~42.42									
CB60-S6		6.4	16.0	46.7	20.7	18.0	15.5	11.4	2.0	42.42					YA-5	YPT-60N, YPT-150-1 BCT-860L, BCT-8150 (本体) YF-1, E-4, EP-1 (ヘッド) YET-60-1 YET-150-1, YET-300-1 YET-300N	50		
CB60-S8(CB60-8)		8.4								60.57									
CB60-S10(CB60-10)		10.5								60.57									
CB70-S8		8.4	20.5	51.0	20.0	19.0	17.5	13.3	2.0	60.57							—	YPT-150-1 BCT-8150 (本体) YF-1, E-4 (ヘッド) YET-150-1 YET-300-1 YET-300N	50
CB70-S10		10.5								~76.28									
CB80-S8(CB80-8)		8.4	22.0	51.7	20.7	20.0	19.5	14.5	2.3	76.28	—	YPT-150-1 BCT-8150 (本体) YF-1, E-4 (ヘッド) YET-150-1 YET-300-1 YET-300N							25
CB80-S10(CB80-10)		10.5								96.3									
CB80-S12		13.0								96.3									
CB100-S8(CB100-8)		8.4	22.0	52.5	20.5	21.0	22.3	16.4	2.6	96.3			—	YPT-150-1 BCT-8150 (本体) YF-1, E-4 (ヘッド) YET-150-1 YET-300-1 YET-300N					25
CB100-S10(CB100-10)		10.5								117.2									
CB100-S12		13.0								117.2									
CB150-S8(CB150-8)		8.4	22.0	61.0	23.0	27.0	26.5	19.5	3.2	117.2					—	YPT-150-1 BCT-8150 (本体) YF-1, E-4 (ヘッド) YET-150-1 YET-300-1 YET-300N			20
CB150-S10		10.5								152.05									
CB150-S12		13.0								152.05									
CB200-S8		8.4	36.0	72.0	22.5	30.5	32.7	24.0	4.0	192.6							—	(本体) YF-1, E-4 (ヘッド) YET-300-1, YET-300N	10
CB200-S10		10.5								242.27									
CB200-S12		13.0								242.27									
CB325-S10		10.5	38.5	84.5	32.0	35.5	37.6	28.0	4.5	242.27	—	(本体) YF-1, E-4 (ヘッド) YET-300-1, YET-300N							5
CB325-S12		13.0								325									
CB325-S12		44.0								325									

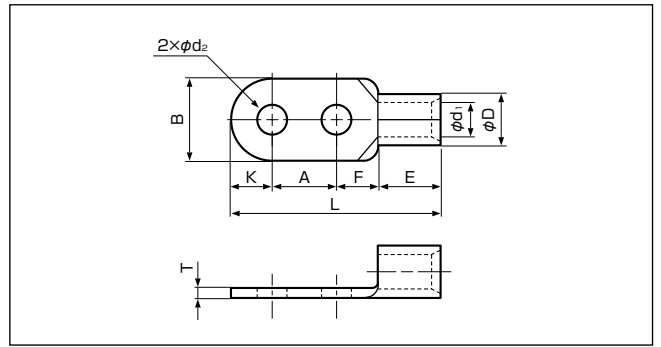
注1) CB60-8, CB100-8, CB100-10, CB150-8, CB150-10は、日本電機工業会規格(JEM-1399)形番を表わしています。

注2) 〈 〉は、従来形番を表わしています。

注3) 本製品の中には多少納期を要するものもあります。



■ 低圧開閉器用圧着端子 (ニツ穴)



UL LISTED E42024

SF LR20812

JIS JQ0608019
JQID08002
JIS C 2805

形番	規格	寸法(mm)										適用電線範囲		適用圧着工具		1箱 入数 (個)
		φd2	B	L	F	A	K	E	φD	φd1	T	単線(mm)	撚線(mm ²)	空気圧式	油圧式	
RD60-10	UL SF JIS	11.0	22.0	78.0	17.0	32.0	11.0	18.0	15.5	11.4	2.0	7.34	42.42	YA-5	YPT-60N, YPT-150-1 BCT-860L, BCT-8150 (本体) YF-1, E-4, EP-1 (ヘッド) YET-60-1 YET-150-1, YET-300-1 YET-300N	50
RD60-12	UL SF JIS	14.0		89.0	20.0	40.0						8.26	60.57			
RD80-10	UL SF	11.0	27.0	82.5	17.0	32.0	13.5	20.0	19.5	14.5	2.3	9.27	76.28	—	YPT-150-1 BCT-8150 (本体) YF-1, E-4 (ヘッド) YET-150-1 YET-300-1 YET-300N	25
RD80-12	UL SF	14.0		94.2	20.7	40.0						10.41	96.3			
RD100-10	UL SF JIS	11.0	28.5	84.3	17.0	32.0	14.3	21.0	22.3	16.4	2.6	10.41	96.3	—	YET-150-1 YET-300-1 YET-300N	20
RD100-12	UL SF JIS	14.0		95.5	20.3	40.0						11.68	117.2			
RD150-12	UL SF JIS	14.0	36.0	106.0	21.0	40.0	18.0	27.0	26.5	19.5	3.2	11.68 13.8	117.2 152.05	—	(本体) YF-1, E-4 (ヘッド) YET-300-1 YET-300N	10
RD200-12	UL SF JIS	14.0	44.0	116.5	23.0	40.0	22.0	31.5	32.7	24.0	4.0	15.6 17.5	192.60 242.27			
RD325-12	UL SF JIS	14.0	50.5	123.8	23.0	40.0	25.3	35.5	37.6	28.0	4.5	17.5 20.3	242.27 325	—	YET-300-1 YET-300N	5

注) 本製品の中には多少納期を要するものもあります。