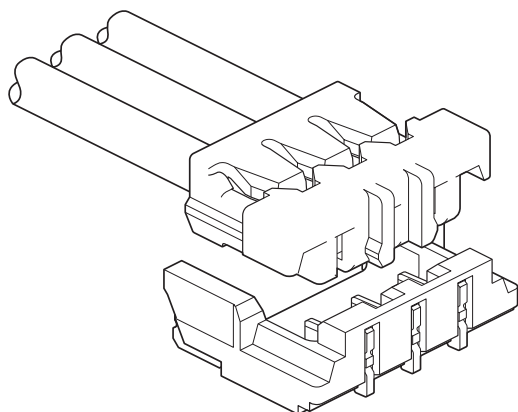


ADH CONNECTOR

1.3mmピッチ/プリント基板用/圧着・嵌合タイプ



小型低背(高さ1.9mm、奥行き4.3mm)にて、1.3mmピッチ基板対電線用圧着コネクタを実現。

- 省スペース
- トップエントリー・サイドフィードタイプ
- 電源用コネクタ(3A)

登録規格

UL: Recognized E 60389

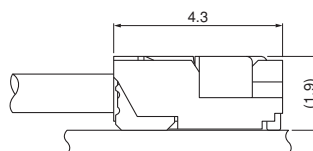
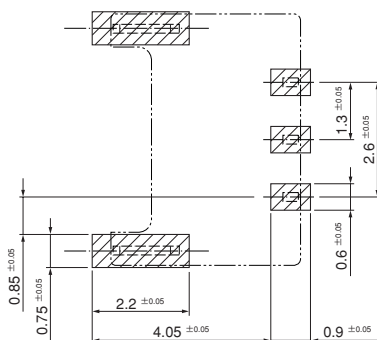
一般仕様

- 定格電流: 3A AC・DC (AWG #26使用時)
- 定格電圧: 30V AC・DC
- 使用温度範囲: -25℃~+85℃(通電時の温度上昇値を含む)
- 接触抵抗: 初期/20mΩ以下
環境試験後/30mΩ以下
- 絶縁抵抗: 100MΩ以上
- 耐電圧: AC 500V・1分間
- 適用電線範囲: 導体サイズ/AWG #28~#26
被覆外径/φ0.63、φ0.98mm

※ご使用に際しては、巻頭の「端子・コネクタ」のご使用上の注意事項を参照ください。

※詳細は弊社までお問い合わせください。

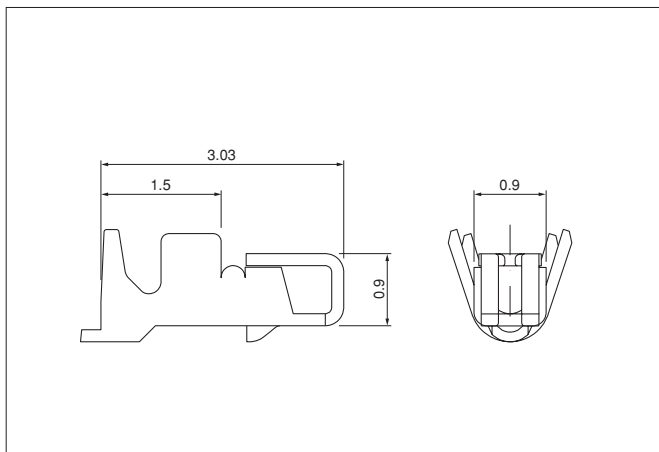
※RoHS対応品を掲載しています。



注1) 上図はコネクタ装着側から見た図です。

2) 基板のパターンピッチは全体にわたって公差±0.05で累積しないこと。上図記載の寸法は参考値ですので詳しくは弊社までお問い合わせください。

■コンタクト



形番	適用電線範囲		電線被覆外径(mm)	個数/リール
	mm ²	AWG#		
SADH-002G-P0.2	0.14	26	0.98	25,000
SADH-003G-P0.2	0.08	28	0.63	25,000

材質・表面処理

銅合金・ニッケル下地付金めっき

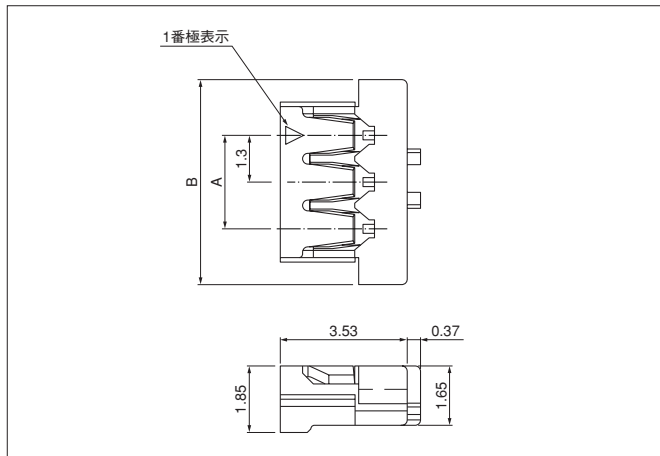
●RoHS対応品

コンタクト	圧着機	アプリケーション		
		アプリケーション本体	ダイス	アプリ・ダイスセット
SADH-002G-P0.2	AP-K2N	MKS-L-10-3	MK/SADH-002-02	APLMK SADH002-02
		—	—	—
SADH-003G-P0.2	AP-K2N	MKS-L-10-3	MK/SADH-003-02	APLMK SADH003-02
		—	—	—

注) 全自動圧着機対応アプリケーションについては弊社までお問い合わせください。

ADH CONNECTOR

ハウジング



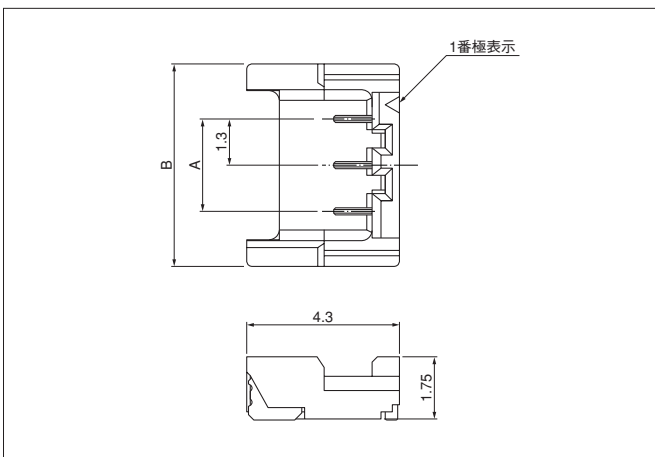
極数	形番	寸法 (mm)		個数 /袋
		A	B	
3	ADHR-03V-H	2.6	5.7	1,000

材質

PBT・UL94V-0

●RoHS対応品

ベース



極数	形番	寸法 (mm)		個数/ リール
		A	B	
※2	BM02(3)B-ADHSS-GAN-ETB	2.6	5.7	5,000
3	BM03B-ADHKS-GAN-ETB	2.6	5.7	5,000

材質・表面処理

コンタクト：銅合金・ニッケル下地付金めっき（ニッケルストライプ付）

ハウジング：耐熱性樹脂・UL94V-0

補強金具：銅合金・銅下地付すずめっき（リフロー処理）

●RoHS対応品 本製品はラベルに(LF)(SN)を表示します。

●上記製品はエンボステープ供給品です。

注) ※2極は3極の中央ピン抜き品です。

形番表示

コンタクト

S ADH - 002 G - P 0.2

製品形態：S…連鎖状
 シリーズ名
 適用電線範囲：002…AWG#26、003…AWG#28
 表面処理：G…ニッケル下地付金めっき
 材質：P…銅合金
 端子のサイズ

ハウジング

ADH R - 03 V - H

シリーズ名
 部品名称：リセブタクル
 極数：3
 難燃性表示：V…UL94V-0
 色表示：H…グレー、S…ナチュラル

ベース

BM 03 B - ADH K S - GAN - ETB

組立品の形態：BM…SMTトップ型
 極数：2～3
 部品名称：ベース
 シリーズ名
 色表示：K…黒、S…白
 クリンチ表示：S…クリンチなし
 表面処理：GAN…ニッケル下地付金めっき（ニッケルストライプ付）
 納入形態：ETB…帯電防止エンボステープ