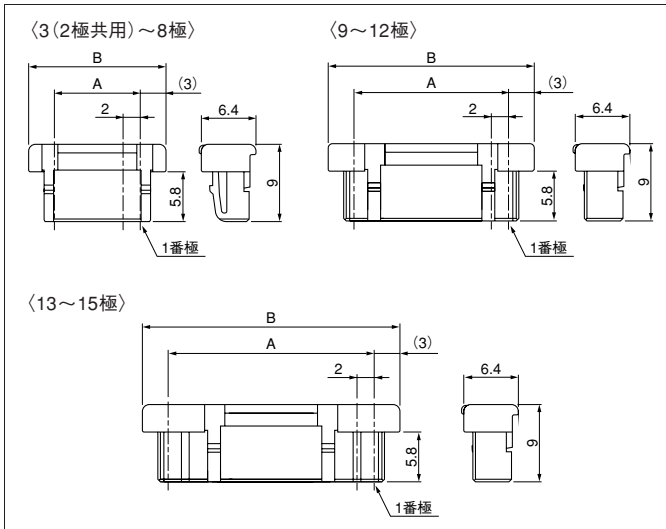


PBV CONNECTOR

ハウジング



極数	形番	寸法 (mm)		個数/袋
		A	B	
※3	PBVP-03V-S	4.0	10.0	2,000
4	PBVP-04V-S	6.0	12.0	2,000
6	PBVP-06V-S	10.0	16.0	1,000
8	PBVP-08V-S	14.0	20.0	1,000
10	PBVP-10V-S	18.0	24.0	1,000
12	PBVP-12V-S	22.0	28.0	500
15	PBVP-15V-S	28.0	34.0	500

材質

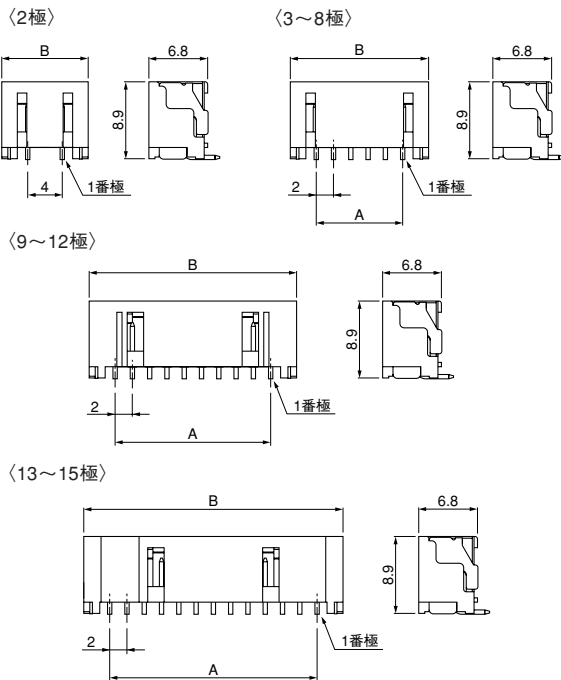
ナイロン66・UL94V-0, ナチュラル(白)

●RoHS対応品

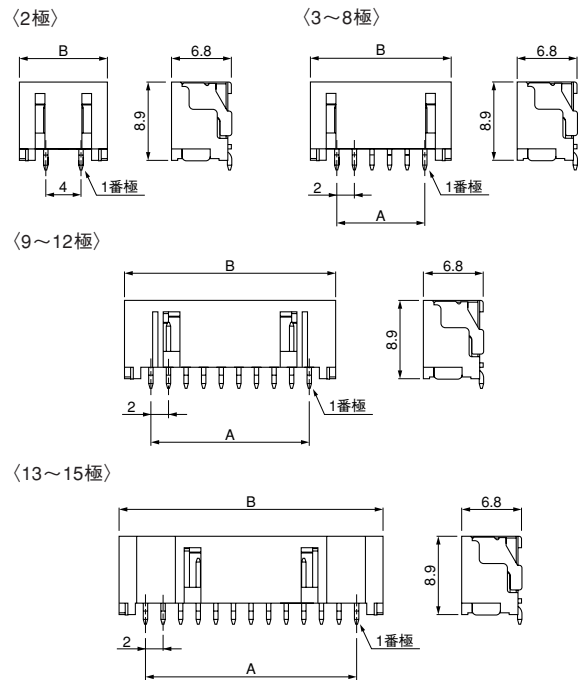
(注) ※2極と共用です。

ベース付ポスト

トップ型



サイド型



極数	形番		寸法 (mm)		個数/リール	
	トップ型	サイド型	A	B	トップ	サイド
※2	BM02(4.0)B-PBVSS-TF	SM02(4.0)B-PBVSS-TB	4.0	10.0	700	800
3	BM03B-PBVSS-TF	SM03B-PBVSS-TB	4.0	10.0	700	800
4	BM04B-PBVSS-TF	SM04B-PBVSS-TB	6.0	12.0	700	800
6	BM06B-PBVSS-TF	SM06B-PBVSS-TB	10.0	16.0	700	800
8	BM08B-PBVSS-TF	SM08B-PBVSS-TB	14.0	20.0	700	800
10	BM10B-PBVSS-TF	SM10B-PBVSS-TB	18.0	24.0	700	800
12	BM12B-PBVSS-TF	SM12B-PBVSS-TB	22.0	28.0	700	800
15	BM15B-PBVSS-TF	SM15B-PBVSS-TB	28.0	34.0	700	800

材質・表面処理

ポスト: 銅合金・銅下地付すずめっき (リフロー処理)

ベース: ポリアミド樹脂・UL94V-0, ナチュラル (アイボリー)

補強金具: 銅合金・銅下地付すずめっき (リフロー処理)

●RoHS対応品 本製品はラベルに(LF)(SN)を表示します。

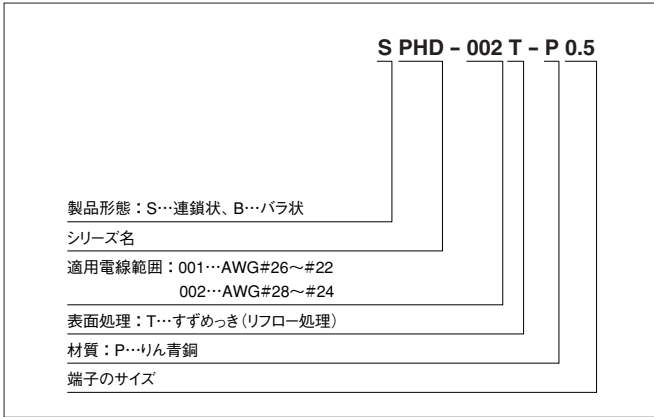
●上記製品はエンボステープ供給品です。

(注) ※2極は3極の中央ピン抜き品です。

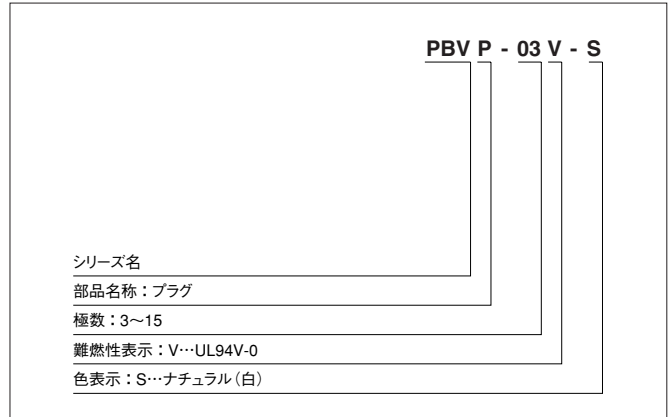
PBV CONNECTOR

形番表示

コンタクト



ハウジング



ベース付ポスト

