

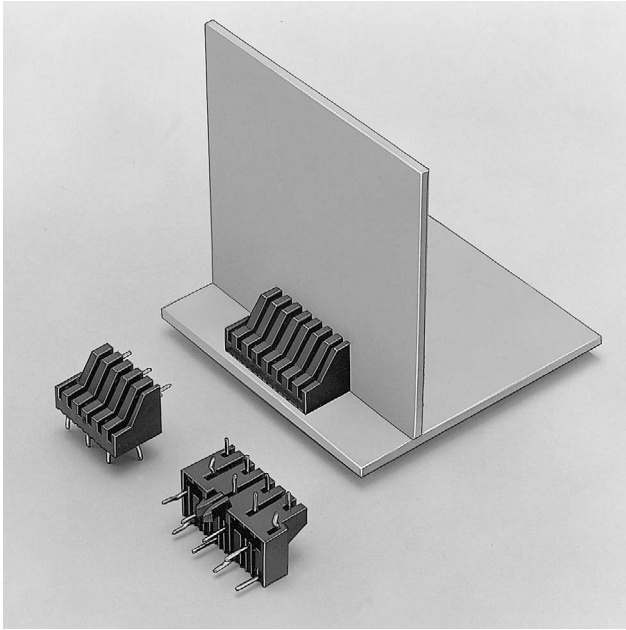


# MBS header

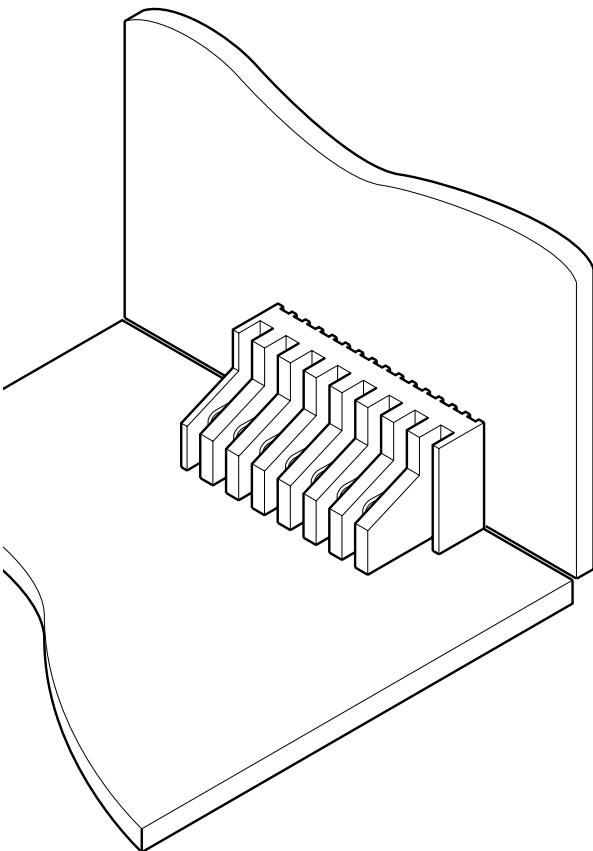


2.5mmピッチ

プリント基板用コネクタ／基板対基板用



プリント基板対プリント基板の直付接続用2.5mmピッチヘッダーです。はんだクラック対策等に優れた千鳥配列を採用し、耐久性と自立性を高めたテーピング仕様、供給品です。



## ■特長

### ●JIS規格準拠のテーピング仕様

ラジアルリード部品テーピング標準仕様 (JIS C 0850) に適合したテーピング仕様品です。各社の汎用タイプラジアル部品挿入機で自動実装が可能です。

### ●耐久性に優れた千鳥配列

基板取付リード部は、はんだクラック対策等に優れた2.5mmピッチ千鳥配列構造。

### ●基板仮止め機構

基板への仮止めや、ディップ時における基板からの浮き上りを防止するロック機構付ボス(突起)を設け、基板への実装を容易にしました。

## ■登録規格

UL : Recognized E 60389

CSF : Certified LR 20812

## ■一般仕様

●定格電流：1.0A AC・DC

●定格電圧：250V AC・DC

●使用温度範囲：-25℃～+85℃（通電時の温度上昇値を含む）

●適合プリント基板厚さ：1.6mm

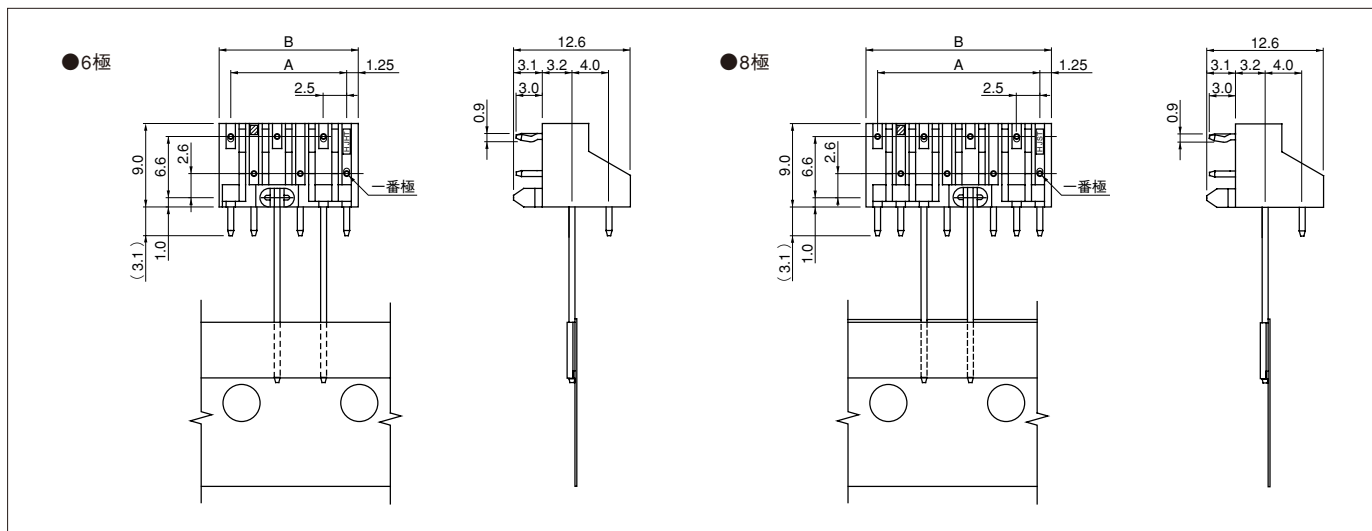
※ご使用に際しては、巻頭の「端子・コネクタ」のご使用上の注意事項を参照ください。

※詳細は弊社までお問い合わせください。

※RoHS対応品を掲載しています。

# MBS header

## ヘッダー



極数	形番	寸法 (mm)		個数/箱
		A	B	
6	MBS06P-1T	12.5	15.0	300
8	MBS08P-1T	17.5	20.0	300

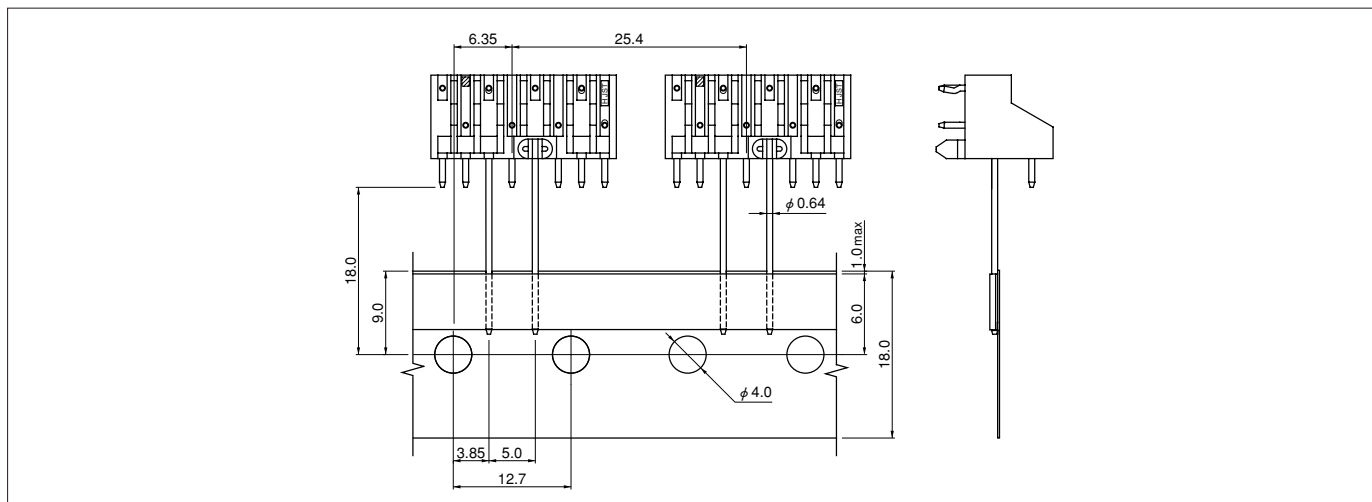
### 材質・表面処理

ポスト：黄銅・銅下地付すずめっき（リフロー処理）

ベース：ガラス入PBT・UL94V-0

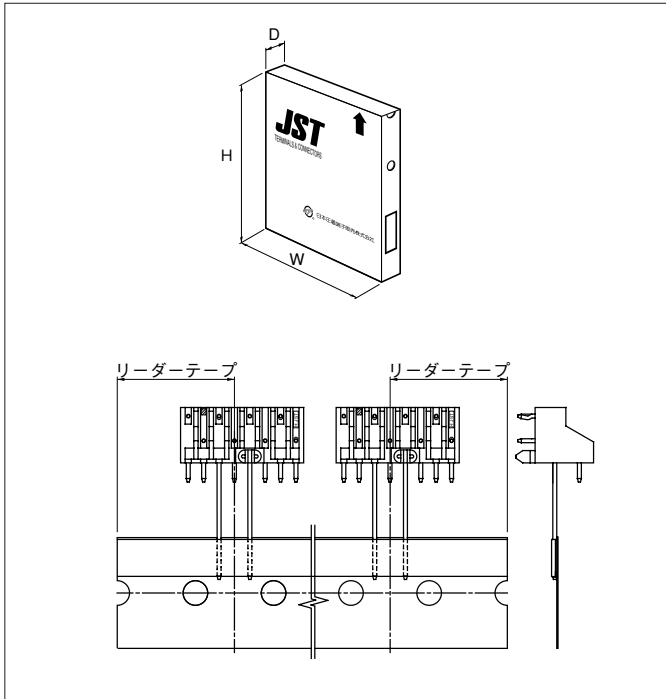
●RoHS対応品 本製品はラベルに(LF)(SN)を表示します。

## テーピング寸法



ラジアルリード部品テーピング標準仕様 (JIS C 0806) に適合しています。

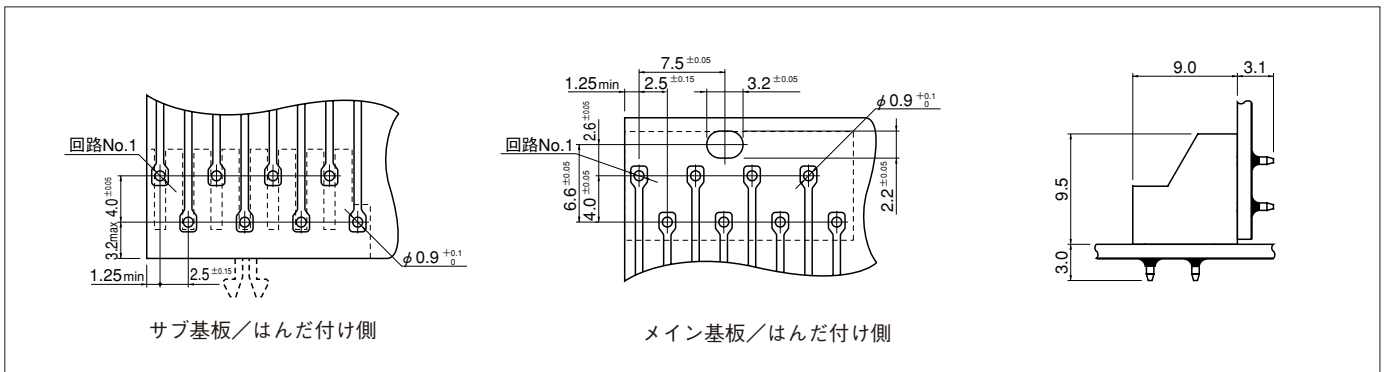
## 梱包仕様



梱包形状	フラットバック(つづら折)
折り目	24ピッチ(304.8mm) 毎
箱サイズ	316(W)×45(D)×314(H)mm
テープ両端部長さ	19.05mm
個数/フラットバック	6・8
	300 個/箱

注) 梱包仕様が異なる製品も用意しています。詳細は弊社までお問い合わせください。

## 基板レイアウト・組立レイアウト



- 注1) 基板の穴あけは全体にわたって公差±0.05で累積しないこと。  
 注2) 基板の穴あけ寸法は基板の種類、穴あけ方法などによって異なります。  
 上図記載の寸法は参考値ですので詳しくは弊社までお問い合わせください。