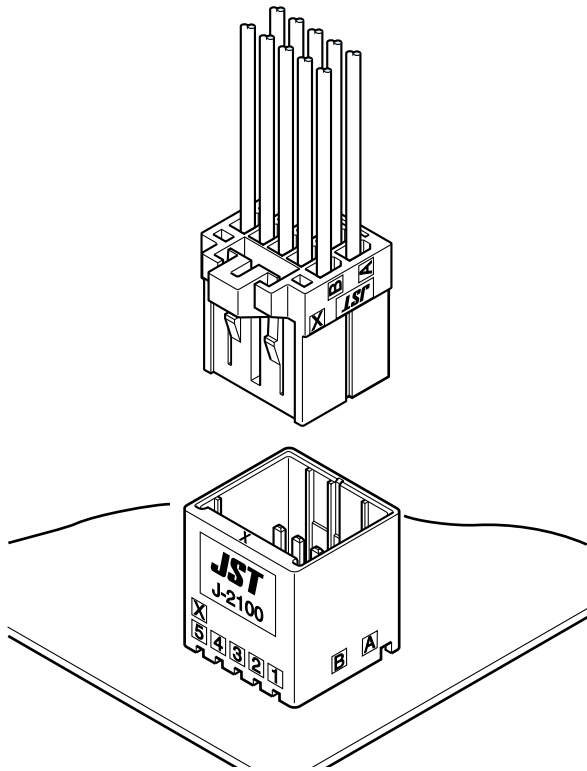


JFA CONNECTOR J2000シリーズ

2.5mmピッチ/プリント基板用コネクタ (圧着・嵌合タイプ) / 中継接続コネクタ



機器の小型化に対応する2.5mmピッチのコネクタです。コネクタロック方式にセンターロック方式と、サイドロック方式を用意、用途に応じて使用できます。リセプタクル端子はJ2000シリーズ全て共通としました。

- 二重バネ構造
- 二種類のロック方式を設定
- ハウジングランス方式を採用
- 確実なクリック感

登録規格

UL : Recognized E 60389

CS : Certified LR 20812

一般仕様

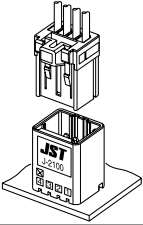
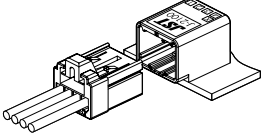
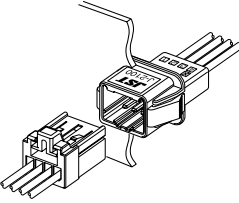
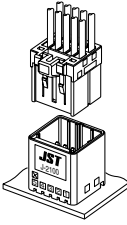
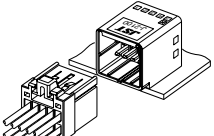
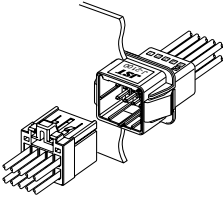
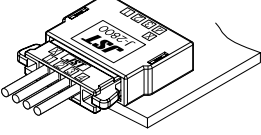
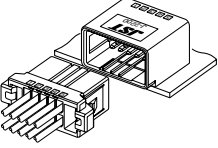
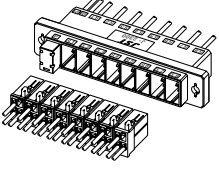
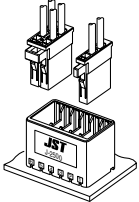
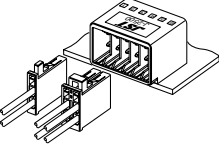
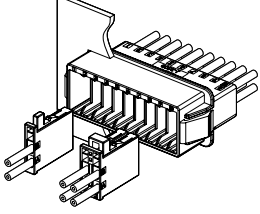
- 定格電流：MAX 4.3A AC・DC (6極 AWG#20使用時)
- 定格電圧：250V AC・DC
- 使用温度範囲：-55℃～+105℃ (通電時の温度上昇値を含む)
- 耐電圧：AC 1,500V・1分間
- 適用電線範囲：AWG #28～#18 (0.08mm²～0.75mm²)
- 適合プリント基板厚さ：1.6mm

※詳細は弊社までお問い合わせください。

※RoHS対応品を掲載しています。

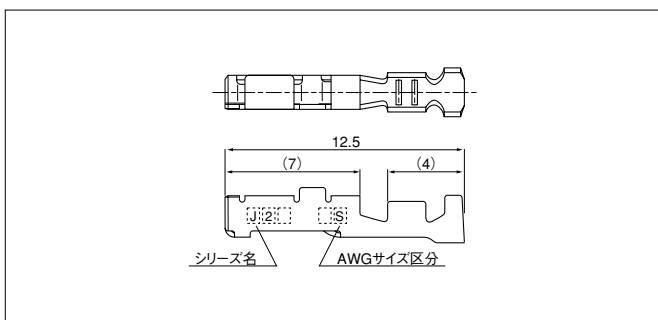
JFA CONNECTOR/J2000シリーズ

J2000シリーズ製品ラインアップ

| タイプ | | 2.5mmピッチ 250V AC・DC | | |
|-----------------|----------------|---|--|---|
| | | 基板対電線接続 | | 電線対電線接続 |
| | | トップ型 | サイド型 | パネルmount型 |
| センターロック タイプ | J2100 1列タイプ |  |  |  |
| | 極数 | 3, 4 | 3, 4 | 3, 4 |
| | J2100 2列タイプ |  |  |  |
| | 極数 | 6, 8, 10, 12, 16, 20 | 6, 8, 10, 12, 16, 20 | 6, 8, 10, 12, 16, 20 |
| サイドロック タイプ | J2800 1列タイプ | |  | |
| | 極数 | | 4 | |
| | J2200 2列タイプ | |  | |
| 極数 | | 10 | | |
| センサー用コモン タイプ | J2300 | | |  |
| 極数 | | | | 出力10/入力24 |
| モジュール タイプ | J2500 |  |  |  |
| | 極数 | 12, 20 | 12, 20 | 20 |

JFA CONNECTOR/J2000シリーズ

リセプタクルコンタクト



| 連鎖状端子形番 | 適用電線範囲 | | | 電線被覆外径 (mm) | 個数/リール |
|-----------------|--------|-----------------|-------|-------------|--------|
| | 呼び | mm ² | AWG# | | |
| SJ2F-002GF-P1.0 | S | 0.08~0.20 | 28~24 | 0.88~1.43 | 6,000 |
| SJ2F-01GF-P1.0 | M | 0.20~0.50 | 24~20 | 1.11~1.53 | 6,000 |
| SJ2F-21GF-P1.0 | L | 0.30~0.75 | — | 1.30~1.90 | 5,000 |

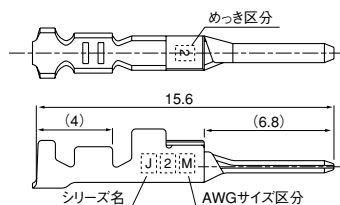
材 質・表面処理

銅合金 (高導電率)・ニッケル下地付部分金めっき

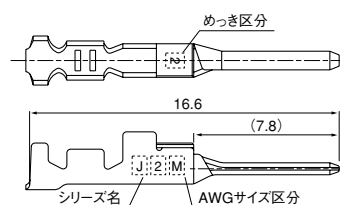
●RoHS対応品

タブコンタクト

●標準タブ



●シーケンスタブ



| 連鎖状端子形番 | 適用電線範囲 | | | 電線被覆外径 (mm) | 個数/リール |
|------------------|---------|-----------------|-------|-------------|--------|
| | 呼び | mm ² | AWG# | | |
| SJ2M-002GF-M1.0N | S | 0.08~0.20 | 28~24 | 0.88~1.43 | 5,500 |
| SJ2M-01GF-M1.0N | M | 0.20~0.50 | 24~20 | 1.11~1.53 | 5,500 |
| SJ2M-21GF-M1.0N | L | 0.30~0.75 | — | 1.30~1.90 | 5,000 |
| SJ2M-01GF-M1.0S | シーケンスタブ | 0.20~0.50 | 24~20 | 1.11~1.53 | 5,500 |

材 質・表面処理

銅合金 (高導電率)・ニッケル下地付部分金めっき

●RoHS対応品

圧着機・アプリケータ

| 連鎖状コンタクト | 圧着機 | アプリケータ | | | 手動工具 |
|-------------------------------------|--------|---------------------|------------------------------------|--|----------|
| | | アプリケータ本体 | ダイス | アプリ・ダイセット | |
| SJ2F-002GF-P1.0 SJ2M-002GF-M1.0N | AP-K2N | MKS-L | MK/SJ2F/M-002-10 | APLMK SJ2F/M002-10 | YRS-8851 |
| SJ2F-21GF-P1.0 SJ2M-21GF-M1.0N | AP-K2N | MKS-L ※MKS-SC-J2 | MK/SJ2F/M-21-10 SC/SJ2F/M-21-10 | APLMK SJ2F/M21-10 APLSC SJ2F/M21-10 | YRF-1120 |

| 連鎖状コンタクト | 圧着機 | アプリケータ | | | 手動工具 |
|--|--------|---------------------|------------------------------------|--|----------|
| | | アプリケータ本体 | ダイス | アプリ・ダイセット | |
| SJ2F-01GF-P1.0 SJ2M-01GF-M1.0N SJ2M-01GF-M1.0S | AP-K2N | MKS-L ※MKS-SC-J2 | MK/SJ2F/M-01-10 SC/SJ2F/M-01-10 | APLMK SJ2F/M01-10 APLSC SJ2F/M01-10 | YRS-8861 |

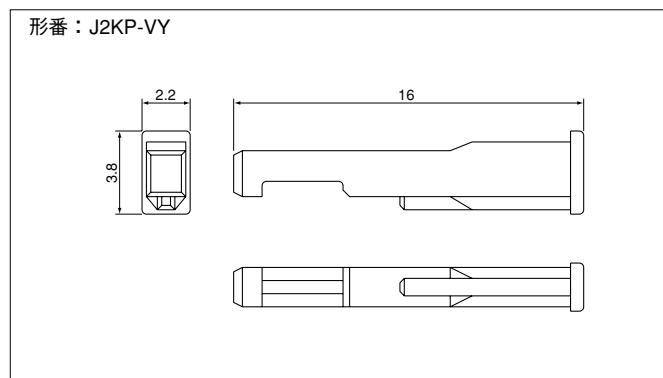
●J2000シリーズ引抜工具: EJ-JFAJ2N

●手動工具YRKシリーズに付いての詳細は圧着機器ページを参照ください。

注1) ※: ストリッパー/クリンパー/アプリケータ

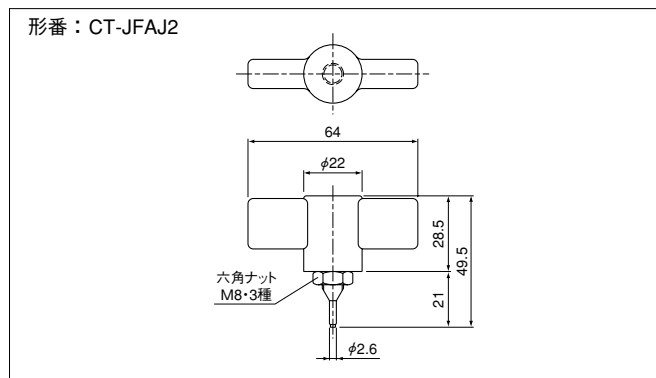
2) 全自動機対応のアプリケータについては弊社までお問い合わせください。

キーイングプラグ



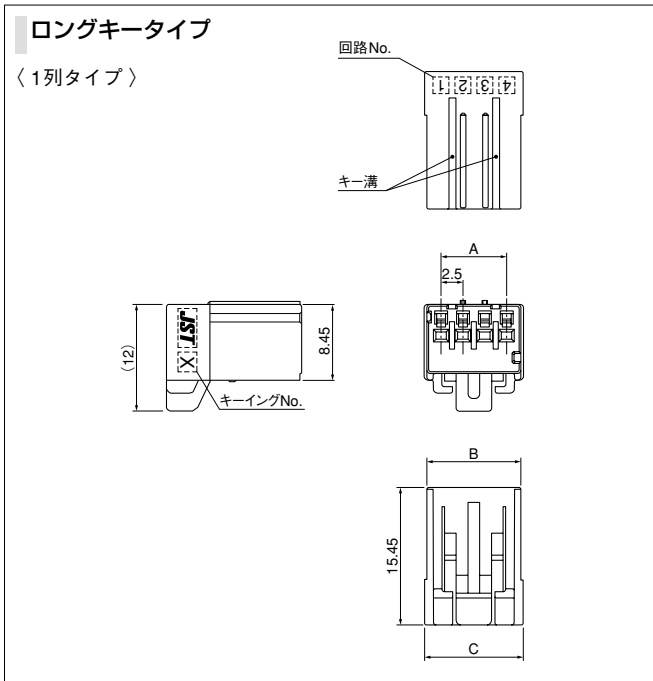
●RoHS対応品

タブコンタクトカutting治具



J2000シリーズ/J2100

リセクタクルハウジング (センターロックタイプ)



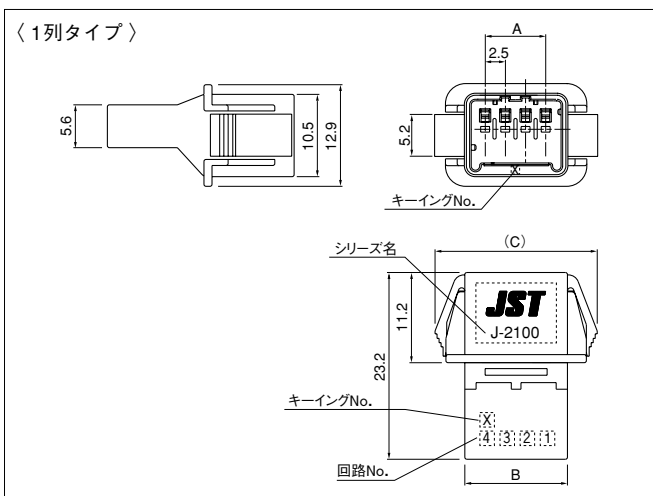
| 極数 | キーイング | 形番 | 寸法 (mm) | | | 個数/袋 |
|----|-------|----------------|---------|------|------|------|
| | | | A | B | C | |
| 3 | X | J21SF-03V-KX-L | 5.0 | 8.3 | 8.9 | 400 |
| | Y | J21SF-03V-KY-L | 5.0 | 8.3 | 8.9 | 400 |
| 4 | X | J21SF-04V-KX-L | 7.5 | 10.8 | 11.4 | 400 |
| | Y | J21SF-04V-KY-L | 7.5 | 10.8 | 11.4 | 400 |

材質

ガラス入りPBT・UL94V-0, 黒

●RoHS対応品

タブハウジング (パネルマウント型)



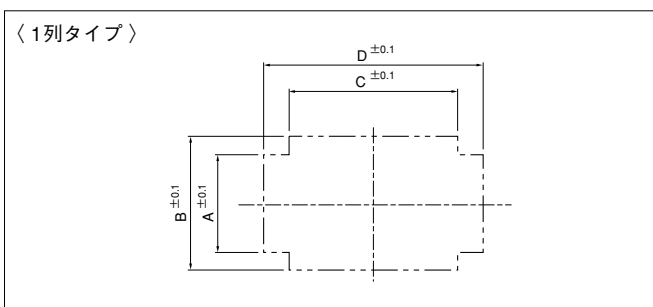
| 極数 | キーイング | 形番 | 寸法 (mm) | | | 個数/袋 |
|----|-------|---------------|---------|------|------|------|
| | | | A | B | (C) | |
| 3 | X | J21SPM-03V-KX | 5.0 | 10.2 | 17.6 | 400 |
| | Y | J21SPM-03V-KY | 5.0 | 10.2 | 17.6 | 400 |
| 4 | X | J21SPM-04V-KX | 7.5 | 12.7 | 20.1 | 400 |
| | Y | J21SPM-04V-KY | 7.5 | 12.7 | 20.1 | 400 |

材質

ガラス入りPBT・UL94V-0, 黒

●RoHS対応品

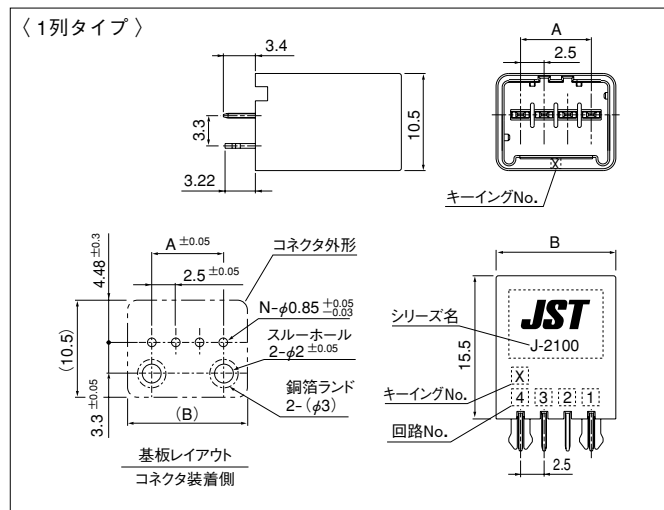
パネルレイアウト



| 極数 | 寸法 (mm) | | | |
|----|---------|------|------|------|
| | A | B | C | D |
| 3 | 7.8 | 10.8 | 10.5 | 15.2 |
| 4 | 7.8 | 10.8 | 13.0 | 17.7 |

J2000シリーズ/J2100

ヘッダトップ型(センターロックタイプ)



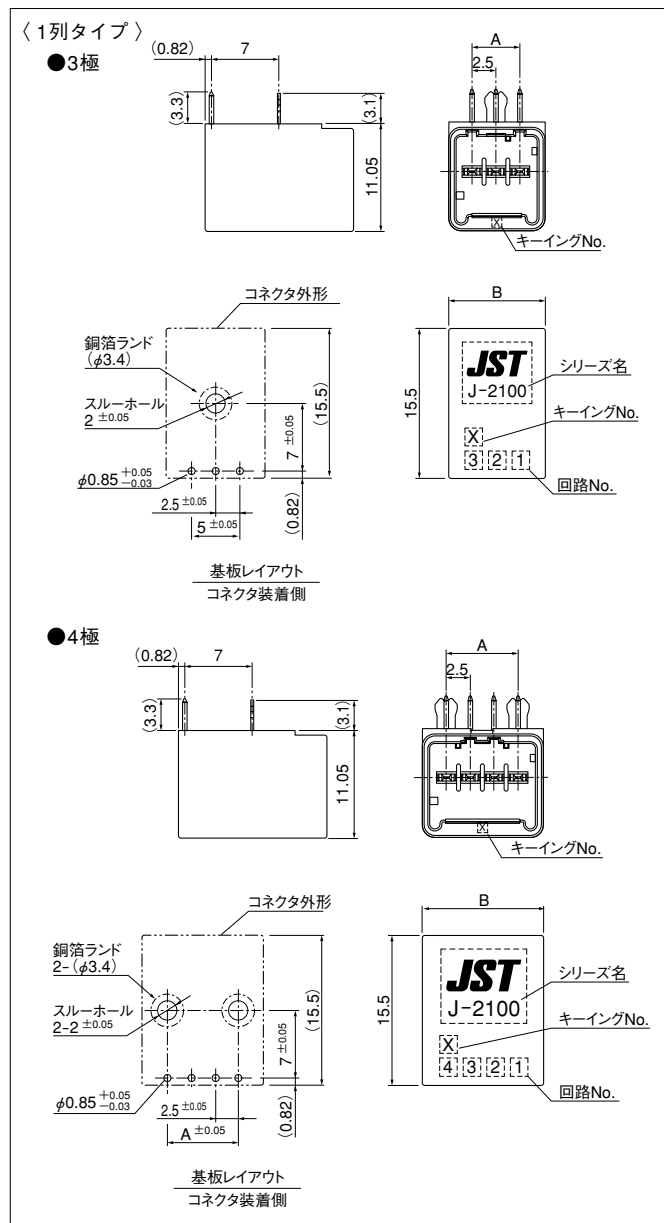
| 極数 | キーイング | 形番 | 寸法 (mm) | | 個数/箱 |
|----|-------|-----------------|---------|------|------|
| | | | A | B | |
| 3 | X | B03B-J21SK-GGXR | 5.0 | 10.2 | 378 |
| | Y | B03B-J21SK-GGYR | 5.0 | 10.2 | 378 |
| 4 | X | B04B-J21SK-GGXR | 7.5 | 12.7 | 306 |
| | Y | B04B-J21SK-GGYR | 7.5 | 12.7 | 306 |

材質・表面処理

タブコンタクト：銅合金・ニッケル下地付部分金めっき
ハウジング：ガラス入りPBT・UL94V-0, 黒
補強金具：銅合金・ニッケル下地付部分金めっき

●RoHS対応品 本製品はラベルに(LF)(AU)を表示します。

ヘッダサイド型(センターロックタイプ)



| 極数 | キーイング | 形番 | 寸法 (mm) | | 個数/箱 |
|----|-------|-----------------|---------|------|------|
| | | | A | B | |
| 3 | X | S03B-J21SK-GGXR | 5.0 | 10.2 | 294 |
| | Y | S03B-J21SK-GGYR | 5.0 | 10.2 | 294 |
| 4 | X | S04B-J21SK-GGXR | 7.5 | 12.7 | 238 |
| | Y | S04B-J21SK-GGYR | 7.5 | 12.7 | 238 |

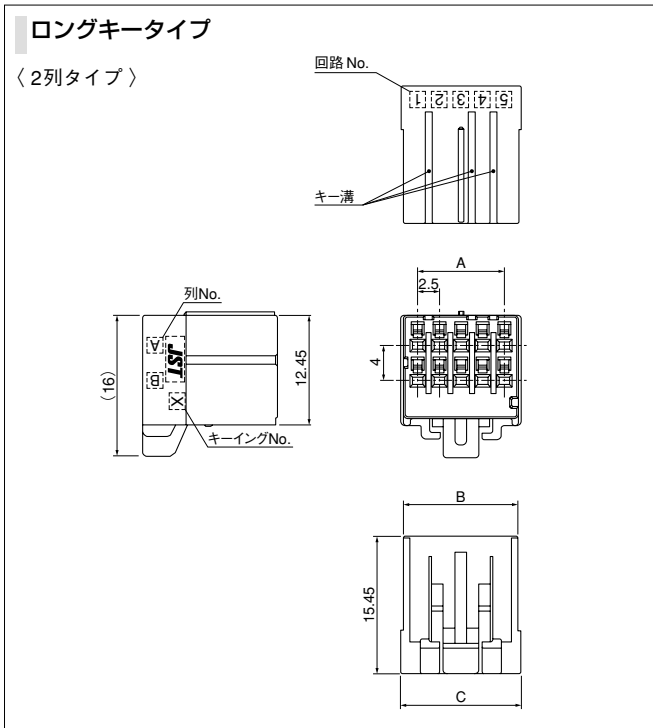
材質・表面処理

タブコンタクト：銅合金・ニッケル下地付部分金めっき
ハウジング：ガラス入りPBT・UL94V-0, 黒
補強金具：銅合金・ニッケル下地付部分金めっき

●RoHS対応品 本製品はラベルに(LF)(AU)を表示します。

J2000シリーズ/J2100

リセクタクルハウジング (センターロックタイプ)



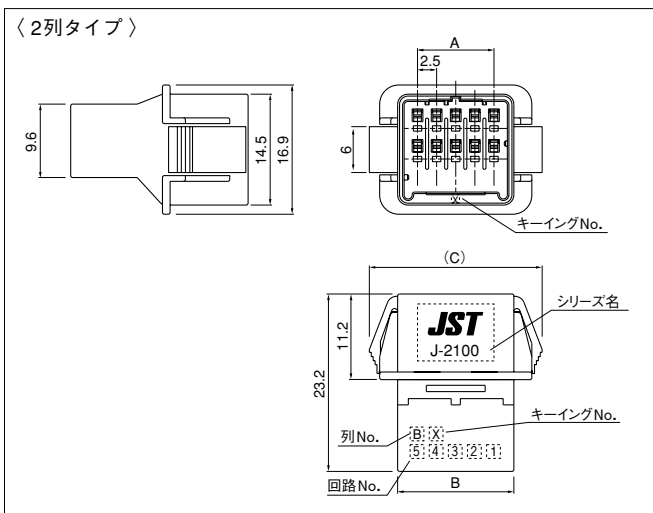
| 極数 | キーイング | 形番 | 寸法 (mm) | | | 個数/袋 |
|----|-------|----------------|---------|------|------|------|
| | | | A | B | C | |
| 6 | X | J21DF-06V-KX | 5.0 | 8.3 | 8.9 | 300 |
| | Y | J21DF-06V-KY | 5.0 | 8.3 | 8.9 | 300 |
| 8 | X | J21DF-06V-KX-L | 5.0 | 8.3 | 8.9 | 300 |
| | Y | J21DF-06V-KY-L | 5.0 | 8.3 | 8.9 | 300 |
| 10 | X | J21DF-08V-KX-L | 7.5 | 10.8 | 11.4 | 300 |
| | Y | J21DF-08V-KY-L | 7.5 | 10.8 | 11.4 | 300 |
| 12 | X | J21DF-10V-KX-L | 10.0 | 13.3 | 13.9 | 200 |
| | Y | J21DF-10V-KY-L | 10.0 | 13.3 | 13.9 | 200 |
| 16 | X | J21DF-12V-KX-L | 12.5 | 15.8 | 16.4 | 200 |
| | Y | J21DF-12V-KY-L | 12.5 | 15.8 | 16.4 | 200 |
| 20 | X | J21DF-16V-KX-L | 17.5 | 20.8 | 21.4 | 200 |
| | Y | J21DF-16V-KY-L | 17.5 | 20.8 | 21.4 | 200 |
| 20 | X | J21DF-20V-KX-L | 22.5 | 25.8 | 26.4 | 100 |
| | Y | J21DF-20V-KY-L | 22.5 | 25.8 | 26.4 | 100 |

材質

ガラス入りPBT・UL94V-0, 黒

●RoHS対応品

タブハウジング (パネルマウント型)



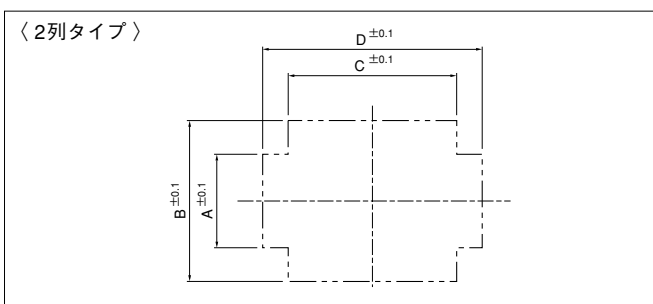
| 極数 | キーイング | 形番 | 寸法 (mm) | | | 個数/袋 |
|----|-------|---------------|---------|------|------|------|
| | | | A | B | (C) | |
| 6 | X | J21DPM-06V-KX | 5.0 | 10.2 | 17.6 | 300 |
| | Y | J21DPM-06V-KY | 5.0 | 10.2 | 17.6 | 300 |
| 8 | X | J21DPM-08V-KX | 7.5 | 12.7 | 20.1 | 200 |
| | Y | J21DPM-08V-KY | 7.5 | 12.7 | 20.1 | 200 |
| 10 | X | J21DPM-10V-KX | 10.0 | 15.2 | 22.6 | 200 |
| | Y | J21DPM-10V-KY | 10.0 | 15.2 | 22.6 | 200 |
| 12 | X | J21DPM-12V-KX | 12.5 | 17.7 | 25.1 | 200 |
| | Y | J21DPM-12V-KY | 12.5 | 17.7 | 25.1 | 200 |
| 16 | X | J21DPM-16V-KX | 17.5 | 22.7 | 30.1 | 200 |
| | Y | J21DPM-16V-KY | 17.5 | 22.7 | 30.1 | 200 |
| 20 | X | J21DPM-20V-KX | 22.5 | 27.7 | 35.1 | 150 |
| | Y | J21DPM-20V-KY | 22.5 | 27.7 | 35.1 | 150 |

材質

ガラス入りPBT・UL94V-0, 黒

●RoHS対応品

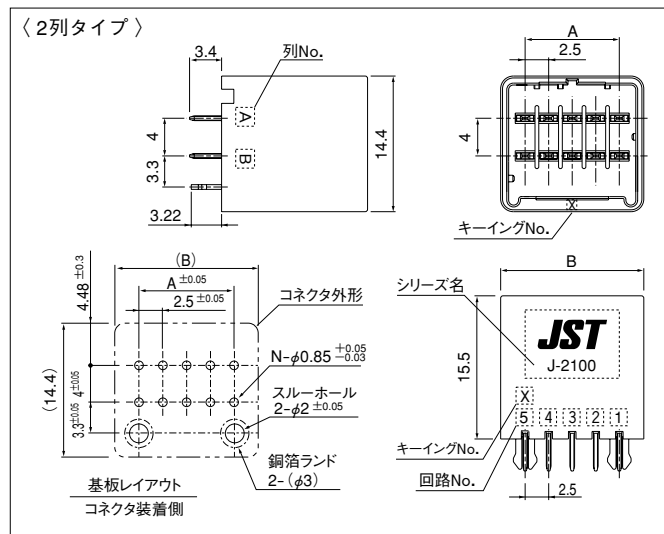
パネルレイアウト



| 極数 | 寸法 (mm) | | | |
|----|---------|------|------|------|
| | A | B | C | D |
| 6 | 8.6 | 14.8 | 10.5 | 15.2 |
| 8 | 8.6 | 14.8 | 13.0 | 17.7 |
| 10 | 8.6 | 14.8 | 15.5 | 20.2 |
| 12 | 8.6 | 14.8 | 18.0 | 22.7 |
| 16 | 8.6 | 14.8 | 23.0 | 27.7 |
| 20 | 8.6 | 14.8 | 28.0 | 32.7 |

J2000シリーズ/J2100

ヘッダトップ型(センターロックタイプ)



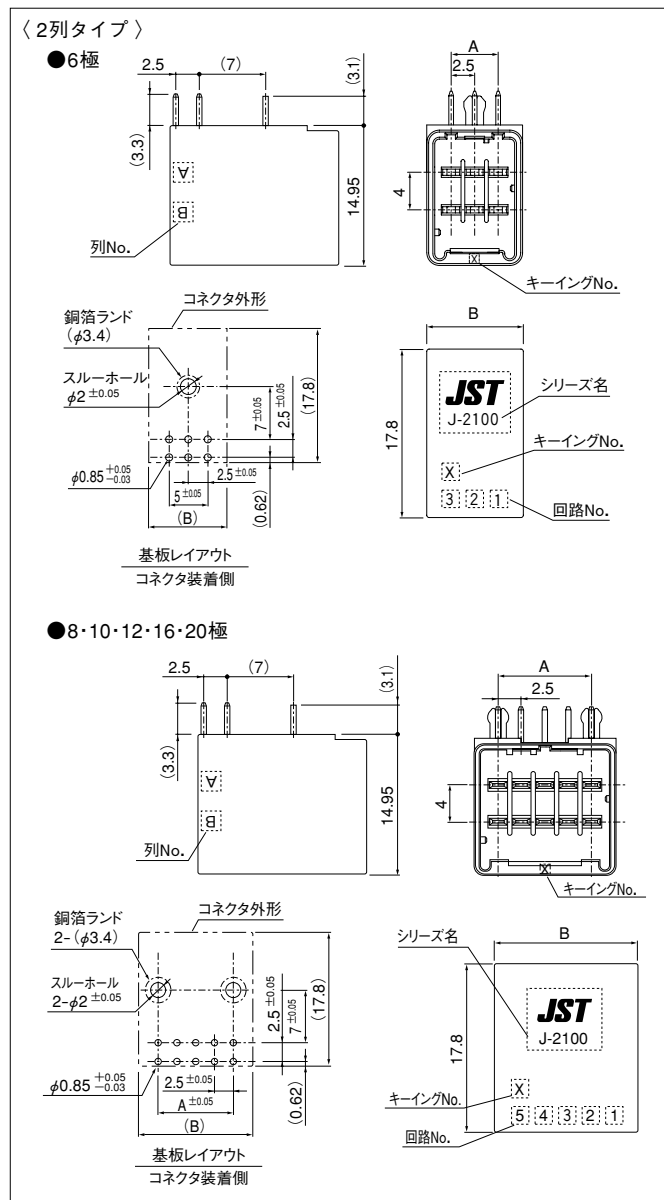
| 極数 | キーイング | 形番 | 寸法 (mm) | | 個数/箱 |
|----|-------|-----------------|---------|------|------|
| | | | A | B | |
| 6 | X | B06B-J21DK-GGXR | 5.0 | 10.2 | 252 |
| | Y | B06B-J21DK-GGYR | 5.0 | 10.2 | 252 |
| 8 | X | B08B-J21DK-GGXR | 7.5 | 12.7 | 204 |
| | Y | B08B-J21DK-GGYR | 7.5 | 12.7 | 204 |
| 10 | X | B10B-J21DK-GGXR | 10.0 | 15.2 | 168 |
| | Y | B10B-J21DK-GGYR | 10.0 | 15.2 | 168 |
| 12 | X | B12B-J21DK-GGXR | 12.5 | 17.7 | 144 |
| | Y | B12B-J21DK-GGYR | 12.5 | 17.7 | 144 |
| 16 | X | B16B-J21DK-GGXR | 17.5 | 22.7 | 108 |
| | Y | B16B-J21DK-GGYR | 17.5 | 22.7 | 108 |
| 20 | X | B20B-J21DK-GGXR | 22.5 | 27.7 | 84 |
| | Y | B20B-J21DK-GGYR | 22.5 | 27.7 | 84 |

材質・表面処理

タブコンタクト：銅合金・ニッケル下地付部分金めっき
ハウジング：ガラス入りPBT・UL94V-0, 黒
補強金具：銅合金・ニッケル下地付部分金めっき

●RoHS対応品 本製品はラベルに(LF)(AU)を表示します。

ヘッダサイド型(センターロックタイプ)



| 極数 | キーイング | 形番 | 寸法 (mm) | | 個数/箱 |
|----|-------|-----------------|---------|------|------|
| | | | A | B | |
| 6 | X | S06B-J21DK-GGXR | 5.0 | 10.2 | 252 |
| | Y | S06B-J21DK-GGYR | 5.0 | 10.2 | 252 |
| 8 | X | S08B-J21DK-GGXR | 7.5 | 12.7 | 204 |
| | Y | S08B-J21DK-GGYR | 7.5 | 12.7 | 204 |
| 10 | X | S10B-J21DK-GGXR | 10.0 | 15.2 | 168 |
| | Y | S10B-J21DK-GGYR | 10.0 | 15.2 | 168 |
| 12 | X | S12B-J21DK-GGXR | 12.5 | 17.7 | 144 |
| | Y | S12B-J21DK-GGYR | 12.5 | 17.7 | 144 |
| 16 | X | S16B-J21DK-GGXR | 17.5 | 22.7 | 108 |
| | Y | S16B-J21DK-GGYR | 17.5 | 22.7 | 108 |
| 20 | X | S20B-J21DK-GGXR | 22.5 | 27.7 | 84 |
| | Y | S20B-J21DK-GGYR | 22.5 | 27.7 | 84 |

材質・表面処理

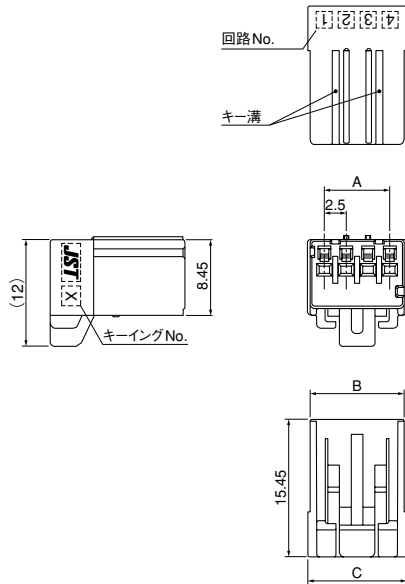
タブコンタクト：銅合金・ニッケル下地付部分金めっき
ハウジング：ガラス入りPBT・UL94V-0, 黒
補強金具：銅合金・ニッケル下地付部分金めっき

●RoHS対応品 本製品はラベルに(LF)(AU)を表示します。

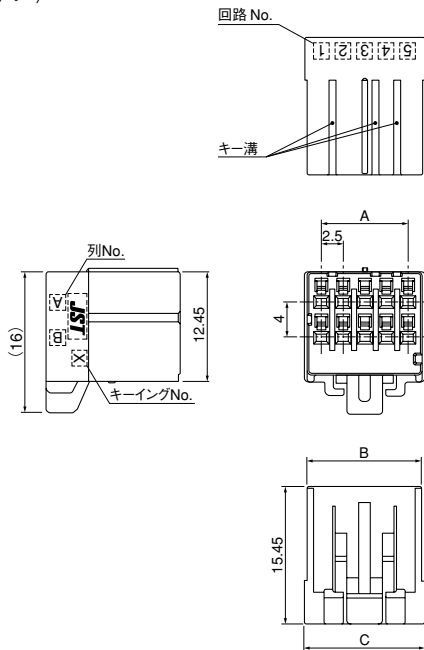
リセブタクルハウジング(センターロックタイプ)

ショートキータイプ

〈1列タイプ〉



〈2列タイプ〉



1列タイプ

| 極数 | キーイング | 形番 | 寸法 (mm) | | | 個数/袋 |
|----|-------|--------------|---------|------|------|------|
| | | | A | B | C | |
| 3 | X | J21SF-03V-KX | 5.0 | 8.3 | 8.9 | 400 |
| | Y | J21SF-03V-KY | 5.0 | 8.3 | 8.9 | 400 |
| 4 | X | J21SF-04V-KX | 7.5 | 10.8 | 11.4 | 400 |
| | Y | J21SF-04V-KY | 7.5 | 10.8 | 11.4 | 400 |

材質

ガラス入りPBT・UL94V-0, 黒

●RoHS対応品

2列タイプ

| 極数 | キーイング | 形番 | 寸法 (mm) | | | 個数/袋 |
|----|-------|--------------|---------|------|------|------|
| | | | A | B | C | |
| 8 | X | J21DF-08V-KX | 7.5 | 10.8 | 11.4 | 300 |
| | Y | J21DF-08V-KY | 7.5 | 10.8 | 11.4 | 300 |
| 10 | X | J21DF-10V-KX | 10.0 | 13.3 | 13.9 | 200 |
| | Y | J21DF-10V-KY | 10.0 | 13.3 | 13.9 | 200 |
| 12 | X | J21DF-12V-KX | 12.5 | 15.8 | 16.4 | 200 |
| | Y | J21DF-12V-KY | 12.5 | 15.8 | 16.4 | 200 |
| 16 | X | J21DF-16V-KX | 17.5 | 20.8 | 21.4 | 200 |
| | Y | J21DF-16V-KY | 17.5 | 20.8 | 21.4 | 200 |
| 20 | X | J21DF-20V-KX | 22.5 | 25.8 | 26.4 | 100 |
| | Y | J21DF-20V-KY | 22.5 | 25.8 | 26.4 | 100 |

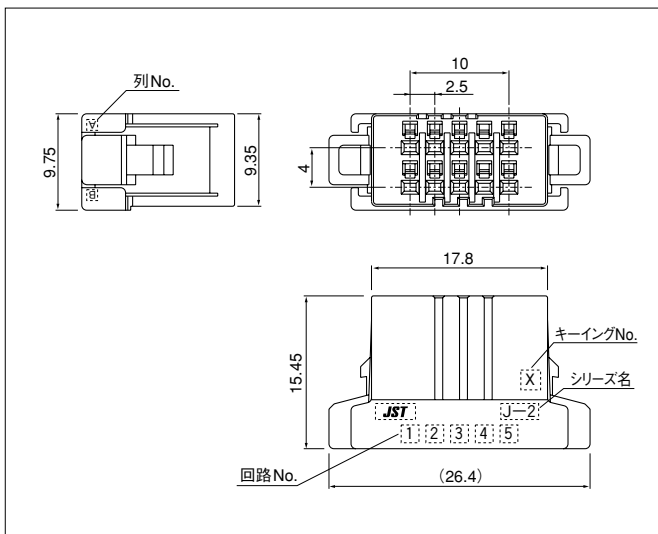
材質

ガラス入りPBT・UL94V-0, 黒

●RoHS対応品

J2000シリーズ/J2200

リセプタクルハウジング (サイドロックタイプ)



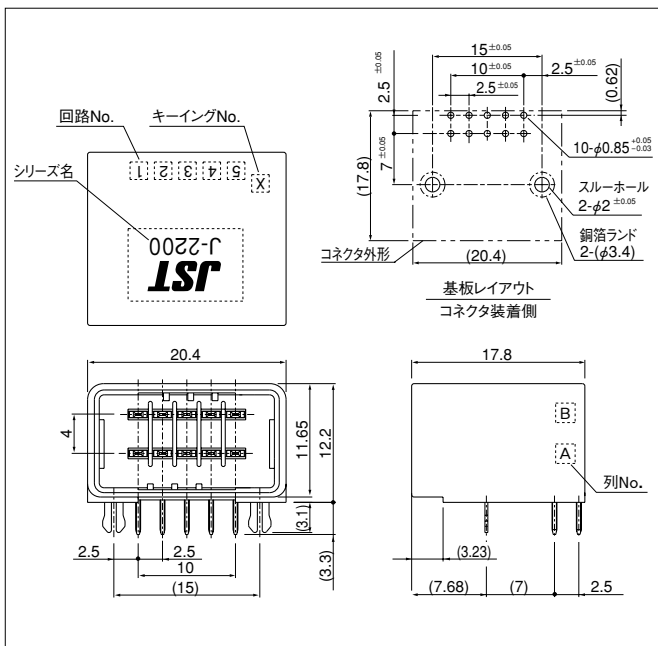
| 極数 | キーイング | 形番 | 個数/袋 |
|----|-------|--------------|------|
| 10 | X | J22DF-10V-KX | 250 |
| | Y | J22DF-10V-KY | 250 |

材質

ガラス入りPBT・UL94V-0, 黒

●RoHS対応品

ヘッダーサイド型 (サイドロックタイプ)



| 極数 | キーイング | 形番 | 個数/箱 |
|----|-------|-----------------|------|
| 10 | X | S10B-J22DK-GGXR | 120 |
| | Y | S10B-J22DK-GGYR | 120 |

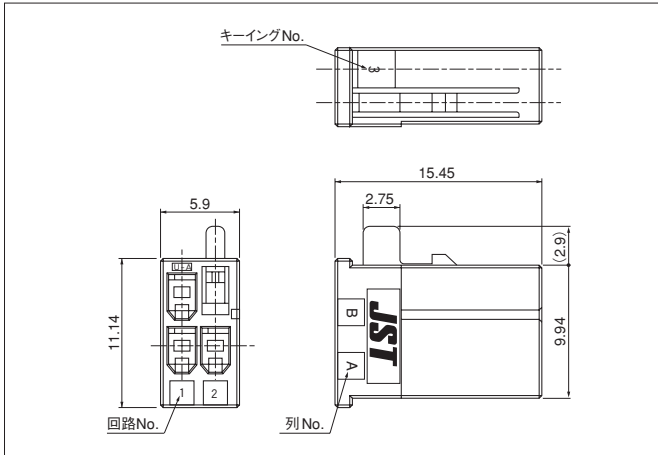
材質・表面処理

タブコンタクト：銅合金・ニッケル下地付部分金めっき
ハウジング：ガラス入りPBT・UL94V-0, 黒
補強金具：銅合金・ニッケル下地付部分金めっき

●RoHS対応品 本製品はラベルに(LF)(AU)を表示します。

J2000シリーズ/J2300

リセプタクルハウジング (センサー用コモンタイプ)

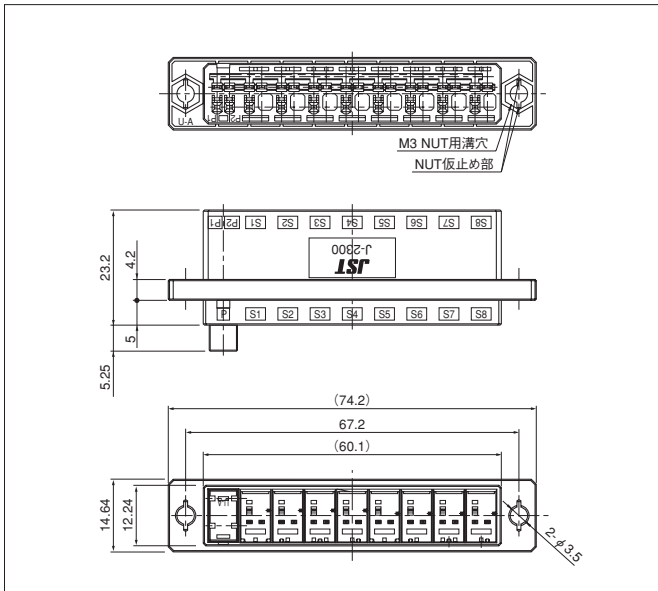


| 極数 | キーイング | 形番 | 個数/箱 |
|----|-------|-----------------|------|
| 3 | S1~S8 | J23CF-03V-K (*) | 784 |

| 材質 | | | |
|---------------------|--|--|--|
| ガラス入りPBT・UL94V-0, 黒 | | | |

●RoHS対応品
注) (*)はキーイング表示: S1~S8

タブハウジングアセンブリ



| 回路 | 極数 | キーイング | 形番 | 個数/箱 |
|----|----|-------|------------------|------|
| 入力 | 24 | S1~S8 | P28B-J23DK-GG NR | 64 |
| 出力 | 10 | | | |

| 材質・表面処理 | | | | |
|----------------------------|--|--|--|--|
| タブコンタクト: 銅合金・ニッケル下地付部分金めっき | | | | |
| ハウジング: ガラス入りPBT・UL94V-0, 黒 | | | | |

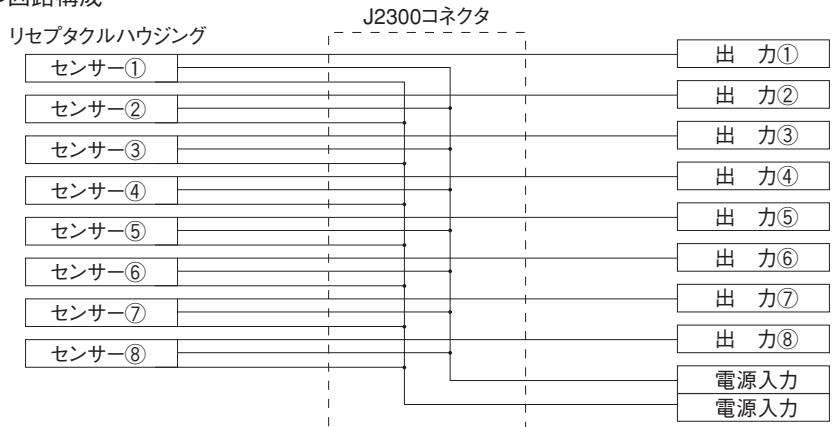
●RoHS対応品

●定格電流

| 電線サイズ | 電流 (A) |
|-------|--------|
| #20 | 6.5 |
| #22 | 5.5 |
| #24 | 4.0 |
| #26 | 3.0 |
| #28 | 2.0 |

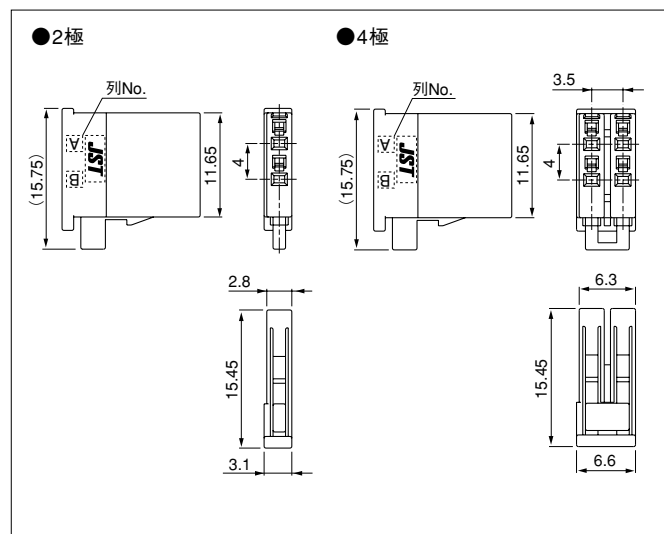
●定格電圧: 250V AC・DC

●回路構成



J2000シリーズ/J2500

リセプタクルハウジング (モジュールタイプ)



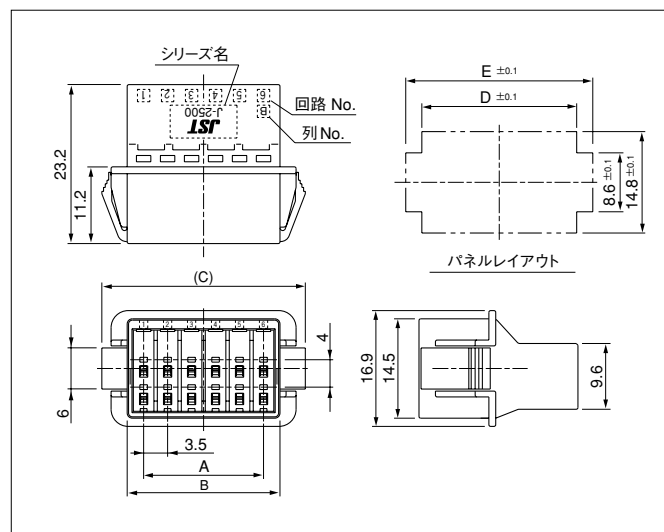
| 極数 | キーイング | 形番 | 個数/袋 |
|----|-------|-------------|------|
| 2 | — | J25MF-02V-K | 800 |
| 4 | — | J25MF-04V-K | 400 |

材質

ガラス入りPBT・UL94V-0, 黒

●RoHS対応品

タブハウジング (パネルマウント型)



| 極数 | キーイング | 形番 | 寸法 (mm) | | | | | 個数/箱 |
|----|-------|--------------|---------|------|------|------|------|------|
| | | | A | B | (C) | D | E | |
| 12 | — | J25DPM-12V-K | 17.5 | 22.3 | 29.7 | 22.6 | 27.3 | 96 |
| 20 | — | J25DPM-20V-K | 31.5 | 36.3 | 43.7 | 36.6 | 41.3 | 132 |

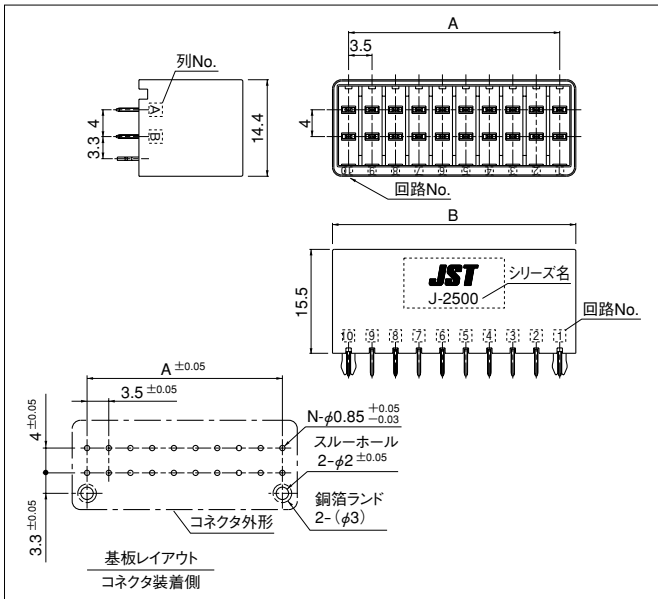
材質

ガラス入りPBT・UL94V-0, 黒

●RoHS対応品

J2000シリーズ/J2500

ヘッダトップ型 (モジュールタイプ)



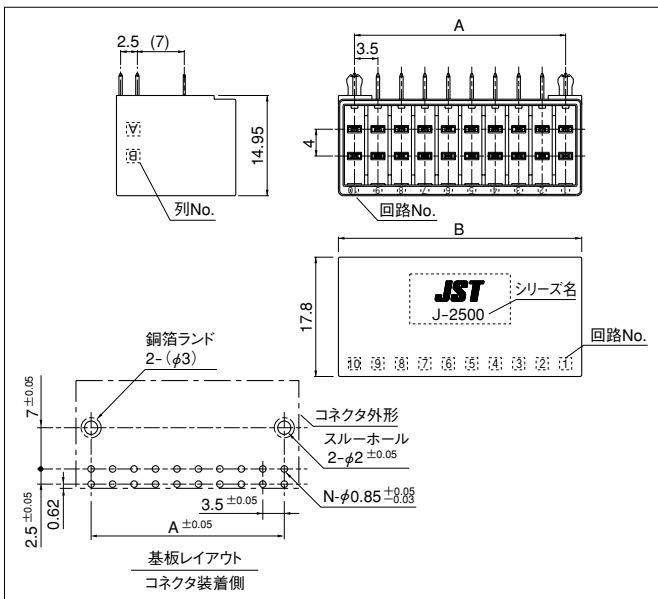
| 極数 | キーイング | 形番 | 寸法 (mm) | | 個数/箱 |
|----|-------|-----------------------|---------|------|------|
| | | | A | B | |
| 12 | — | B12B-J25DK-GGR | 17.5 | 22.3 | 108 |
| 20 | — | B20B-J25DK-GGR | 31.5 | 36.3 | 72 |

材質・表面処理

タブコンタクト：銅合金・ニッケル下地付部分金めっき
ハウジング：ガラス入りPBT・UL94V-0, 黒
補強金具：銅合金・ニッケル下地付部分金めっき

●RoHS対応品 本製品はラベルに(LF)(AU)を表示します。

ヘッダサイド型 (モジュールタイプ)



| 極数 | キーイング | 形番 | 寸法 (mm) | | 個数/箱 |
|----|-------|-----------------------|---------|------|------|
| | | | A | B | |
| 12 | — | S12B-J25DK-GGR | 17.5 | 22.3 | 108 |
| 20 | — | S20B-J25DK-GGR | 31.5 | 36.3 | 72 |

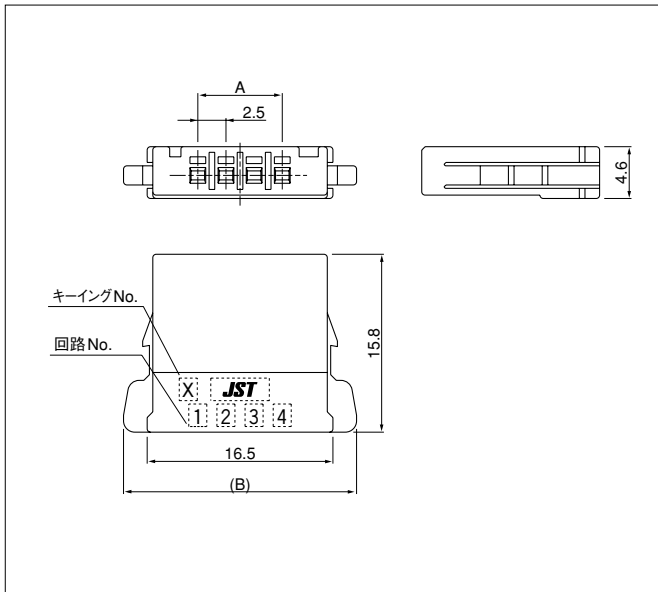
材質・表面処理

タブコンタクト：銅合金・ニッケル下地付部分金めっき
ハウジング：ガラス入りPBT・UL94V-0, 黒
補強金具：銅合金・ニッケル下地付部分金めっき

●RoHS対応品 本製品はラベルに(LF)(AU)を表示します。

J2000シリーズ/J2800

リセプタクルハウジング



| 極数 | キーイング | 形番 | 寸法 (mm) | | 個数/箱 |
|----|-------|---------------------|---------|------|------|
| | | | A | (B) | |
| 4 | X | J28SF-04V-KX | 7.5 | 20.7 | 540 |
| | Y | 開発予定 | — | — | — |

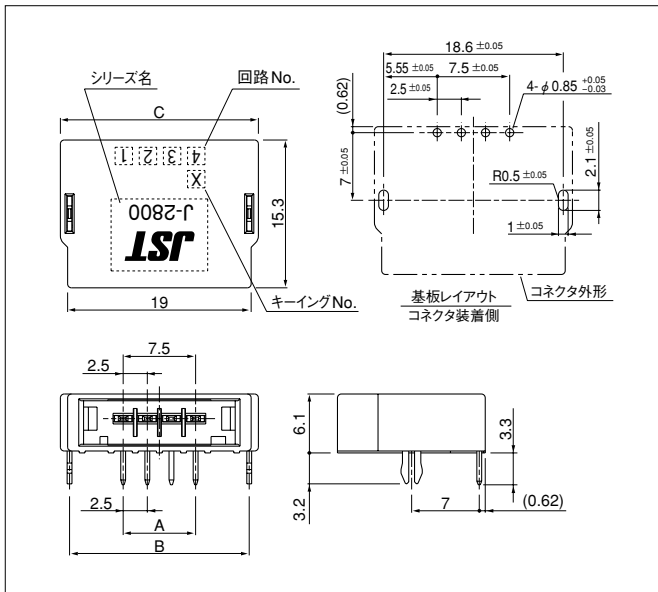
材質

PBT・UL94V-0, 黒

●RoHS対応品

注) UL・CSA未登録品です。

ヘッダーサイド型(サイドロックタイプ)



| 極数 | キーイング | 形番 | 寸法 (mm) | | | 個数/箱 |
|----|-------|--------------------------|---------|------|------|------|
| | | | A | B | C | |
| 4 | X | S04B-J28SK-GGXQ1R | 7.5 | 18.6 | 20.5 | 280 |
| | Y | 開発予定 | — | — | — | — |

材質・表面処理

タブコンタクト：銅合金・ニッケル下地付部分金めっき
 ハウジング：ガラス入りPBT・UL94V-0, 黒
 補強金具：銅合金・ニッケル下地付部分金めっき

●RoHS対応品

本製品はラベルに(LF)を表示します。
 注1) 3、4番ピンは、シーケンシャルピンとなります。
 2) UL・CSA未登録品です。

JFA CONNECTOR/J2000シリーズ

形番表示

リセプタクルコンタクト

S J2 F - 01 GF - P 1.0

製品形態：S…連鎖状端子
 シリーズ名
 端子種類：F…リセプタクルコンタクト
 適用電線範囲：002…AWG #28～#24
 01…AWG #24～#20
 21…0.3～0.75mm²
 表面処理：GF…ニッケル下地付0.38μm部分金めっき
 材質：P…銅合金
 端子サイズ

タブコンタクト

S J2 M - 01 GF - M 1.0 S

製品形態：S…連鎖状端子
 シリーズ名
 端子種類：M…タブコンタクト
 適用電線範囲：002…AWG #28～#24
 01…AWG #24～#20
 21…0.3～0.75mm²
 表面処理：GF…ニッケル下地付0.38μm部分金めっき
 材質：M…銅合金
 端子サイズ
 シーケンシャル表示：N…ノーマル、S…シーケンシャル

リセプタクルハウジング

J21 D F-06 V - K X - L

シリーズ名：
 J21…センターロックタイプ
 J22…サイドロックタイプ
 J23…センターロックタイプ(センサー用)
 J25…モジュールタイプ
 J28…サイドロックタイプ(薄型タイプ)
 端子列形態：S…1列、D…2列、M…モジュール
 C…センサー用
 コネクタのタイプ：F…リセプタクルハウジング
 極数：2、3、4、6、8、10、12、16、20
 難燃性表示：UL94V-0
 色表示：K…黒、S…ナチュラル(白)、PK…ピンク
 キーイング：X…Xキーイング、Y…Yキーイング ※…S1～S8
 キー溝タイプ：L…ロングキータイプ、
 表示なし…ショートキータイプ(6極はロングキータイプ)

タブハウジング

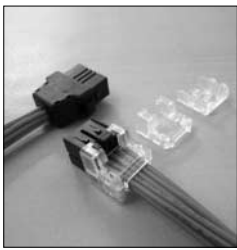
J21 D P M-06 V - K X

シリーズ名：J21…センターロックタイプ
 J22…サイドロックタイプ
 J25…モジュールタイプ
 端子列形態：S…1列、D…2列
 取付形態：F…フリーハンギング、P…パネルマウント
 コネクタのタイプ：M…タブハウジング
 極数：3、4、6、8、10、12、16、20
 難燃性表示：UL94V-0
 色表示：K…黒
 キーイング：X…Xキーイング、Y…Yキーイング

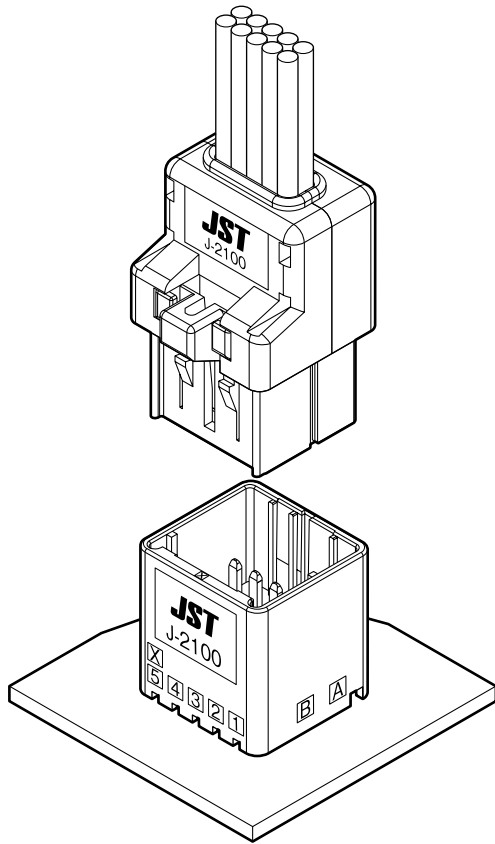
ヘッダー

S 04 B - J28 S K - GG X Q1 R

組立品の形態：B…トップ
 S…サイド
 P…パネルマウント
 極数：3、4、6、8、10、12、16、20
 商品名称：基板取付ヘッダー
 シリーズ名：J21…センターロックタイプ
 J22…サイドロックタイプ
 J23…センターロックタイプ(センサー用)
 J25…モジュールタイプ
 J28…サイドロックタイプ(薄型タイプ)
 端子列形態：S…1列、D…2列
 色表示：K…黒、S…ナチュラル(白)、PK…ピンク
 表面処理：GG…ニッケル下地付0.38μm部分金めっき
 キーイング：X…Xキーイング、Y…Yキーイング、N…特殊キーイング(S1～S8)
 シーケンシャル表示：Q1…シーケンシャルタイプ、なし…標準タイプ
 納入形態：R…トレイ梱包



JFA CONNECTOR J2000シリーズ プロテクター



コネクタに通電時、電線側から接点部への異物挿入を抑制します。但し、電線保持の機能は持ちません。

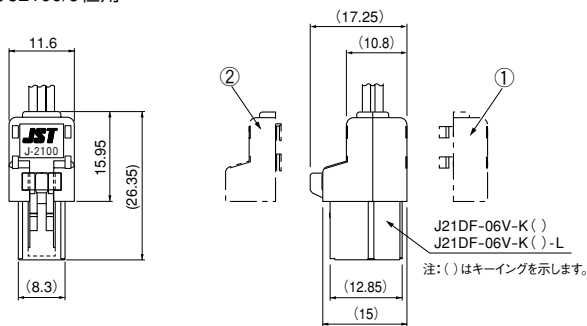
注) プロテクターはUL・CSA未登録です。

登録規格

△ : J50209682

J2000シリーズ

●J2100/6極用



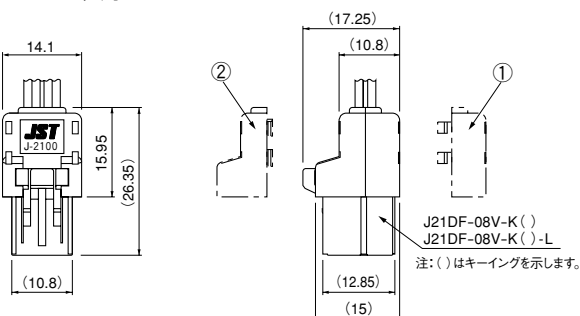
| No. | 形番 | 色 | 個数/箱 |
|-----|--------------------|------|-------|
| 1 | J21PF-06SCA | 無色透明 | 2,250 |
| 2 | J21PF-06SCB | 無色透明 | 2,100 |

材質

ポリカーボネイト

●RoHS対応品

●J2100/8極用



| No. | 形番 | 色 | 個数/箱 |
|-----|--------------------|------|------|
| 1 | J21PF-08SCA | 無色透明 | 480 |
| 2 | J21PF-08SCB | 無色透明 | 270 |

材質

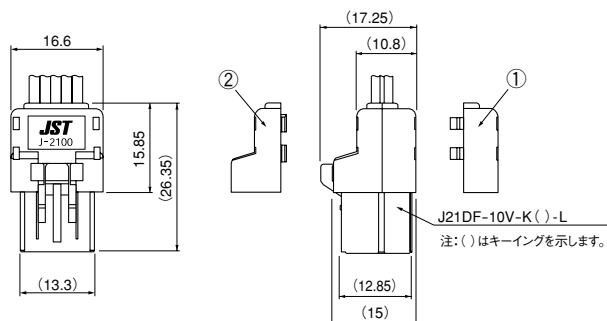
ポリカーボネイト

●RoHS対応品

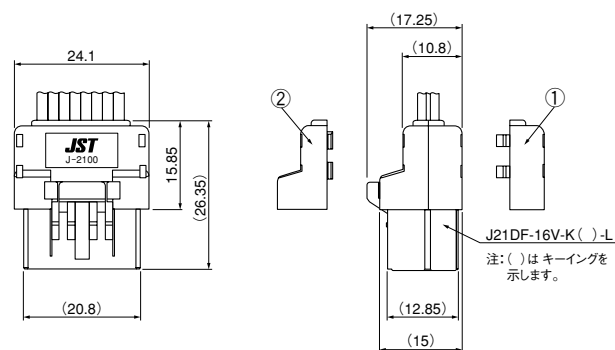
JFA CONNECTOR/J2000シリーズ プロテクター

J2000シリーズ

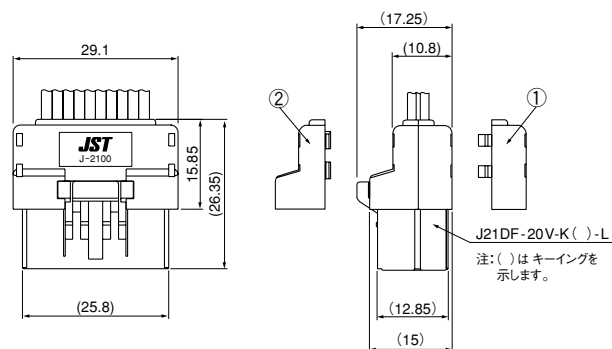
●J2100/10極用



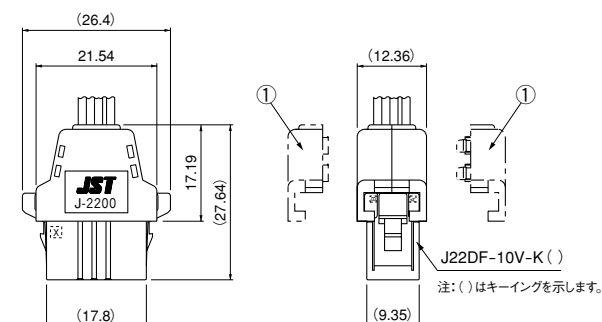
●J2100/16極用



●J2100/20極用



●J2200/10極用



| No. | 形番 | 色 | 個数/箱 |
|-----|-------------|------|------|
| 1 | J21PF-10VKA | 黒 | 390 |
| | J21PF-10SCA | 無色透明 | 390 |
| 2 | J21PF-10VKB | 黒 | 234 |
| | J21PF-10SCB | 無色透明 | 234 |

材質

黒: ガラス入PBT
無色透明: ポリカーボネイト

●RoHS対応品

| No. | 形番 | 色 | 個数/箱 |
|-----|-------------|------|------|
| 1 | J21PF-16VKA | 黒 | 270 |
| | J21PF-16SCA | 無色透明 | 270 |
| 2 | J21PF-16VKB | 黒 | 162 |
| | J21PF-16SCB | 無色透明 | 162 |

材質

黒: ガラス入PBT
無色透明: ポリカーボネイト

●RoHS対応品

| No. | 形番 | 色 | 個数/箱 |
|-----|-------------|------|------|
| 1 | J21PF-20VKA | 黒 | 210 |
| | J21PF-20SCA | 無色透明 | 210 |
| 2 | J21PF-20VKB | 黒 | 126 |
| | J21PF-20SCB | 無色透明 | 126 |

材質

黒: ガラス入PBT
無色透明: ポリカーボネイト

●RoHS対応品

| No. | 形番 | 色 | 個数/箱 |
|-----|------------|---|------|
| 1 | J22PF-10VK | 黒 | 420 |

材質

ガラス入PBT

●RoHS対応品

注) 2個使用します。