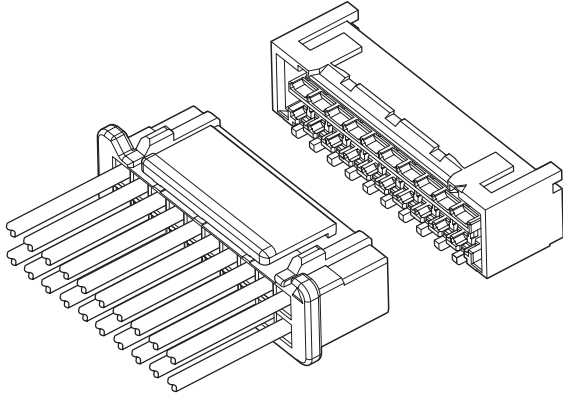


# PBD CONNECTOR

2.0mmピッチ/プリント基板用コネクタ/圧着・嵌合タイプ



- 強ロック機構
- 吸着面確保
- 高信頼性コンタクト
- サイド2列タイプ
- PHDコンタクトとアプリケーション共用

## ■一般仕様

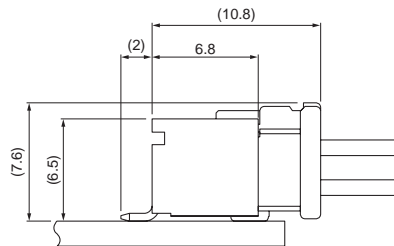
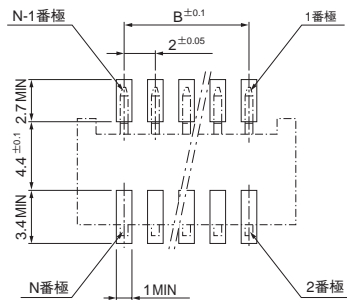
- 定格電流：3A AC・DC (AWG#22使用時)
- 定格電圧：100V AC・DC
- 使用温度範囲：-25℃～+85℃ (通電時の温度上昇値を含む)
- 接触抵抗：初期/10mΩ以下  
環境試験後/20mΩ以下
- 絶縁抵抗：初期/1,000MΩ以上
- 耐電圧：AC 800V・1分間
- 適用電線範囲：導体サイズ/AWG#26～#22  
被覆外径/φ1.0mm～φ1.5mm

※ご使用に際しては、巻頭の「端子・コネクタ」のご使用上の注意事項を参照ください。

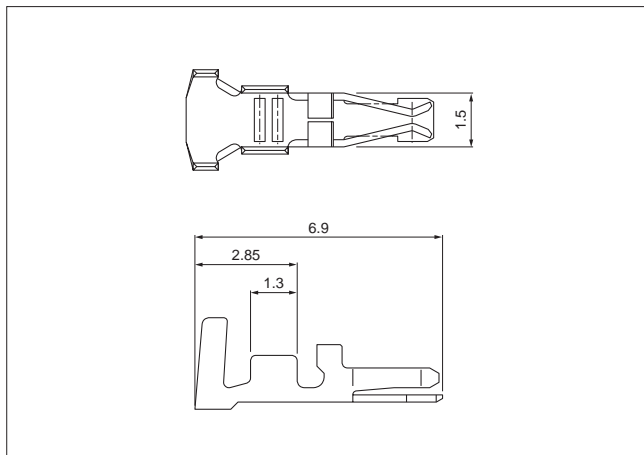
※詳細は弊社までお問い合わせください。

※RoHS対応品を掲載しています。

## ■基板レイアウト・組立レイアウト



## ■コンタクト



形番	適用電線範囲		電線被覆外径 (mm)	個数/リール
	mm <sup>2</sup>	AWG#		
SPBD-001T-P0.5	0.13~0.33	26~22	1.0~1.5	10,000
SPBD-002T-P0.5	0.08~0.21	28~24	0.8~1.5	10,000

材質・表面処理

りん青銅・すずめっき (リフロー処理)

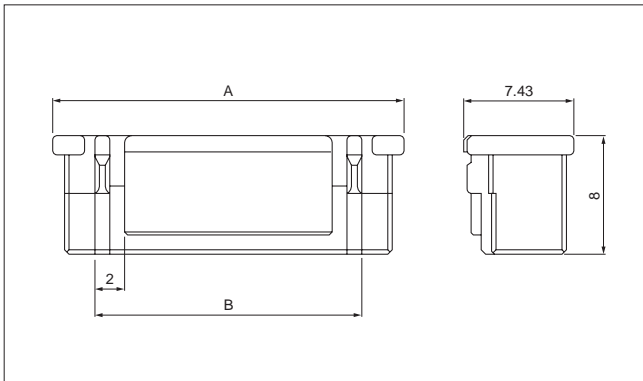
### ●RoHS対応品

コンタクト	圧着機	アプリケーション		
		アプリケーション本体	ダイス	アプリ・ダイセット
SPBD-001T-P0.5	AP-K2N	MKS-L	MK/SPBD-001-05	APLMK SPBD001-05
		MKS-L-10	MK/SPHD-001-05	APLMK SPHD001-05
SPBD-002T-P0.5		MKS-L	MK/SPBD-002-05	APLMK SPBD002-05
		MKS-L-10	MK/SPHD-002-05	APLMK SPHD002-05

注) 全自動圧着機対応アプリケーションについては弊社までお問い合わせください。

# PBD CONNECTOR

## ハウジング



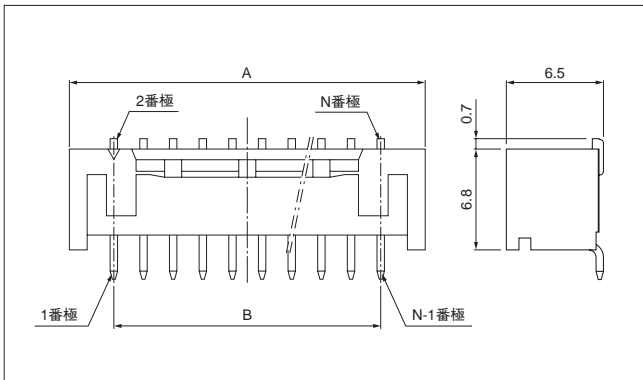
極数	形番	寸法 (mm)		個数 / 袋
		A	B	
16	PBDP-16V-S	19.7	14.0	500
20	PBDP-20V-S	23.7	18.0	300
30	PBDP-30V-S	22.3	24.0	200

### 材質

PBT・UL94V-0, ナチュラル (白)

●RoHS対応品

## ベース付ポスト



極数	形番	寸法 (mm)		個数 / リール
		A	B	
16	SM16B-PBDSS-TF (LF)(SN)	20.0	14.0	800
20	SM20B-PBDSS-TF (LF)(SN)	24.0	18.0	800
30	SM30B-PBDSS-TF (LF)(SN)	34.0	28.0	800

### 材質・表面処理

ポスト：銅合金・銅下地付すずめっき (リフロー処理)  
 ベース：ポリアミド樹脂・UL94-V-0, ナチュラル (アイボリー)  
 補強金具：銅合金・銅下地付すずめっき (リフロー処理)

●RoHS対応品

●上記製品はエンボステーブ供給品です。

## 形番表示

### コンタクト

**S PBD - 002 T - P 0.5**

製品形態：  
 S…連鎖状  
 B…バラ状

シリーズ名

適用電線範囲：  
 001…AWG #26～#22  
 002…AWG #28～#24

表面処理：T…すずめっき (リフロー処理)

材質：P…りん青銅

端子のサイズ

### ハウジング

**PBD P - 16 V - S**

シリーズ名

部品名称：プラグ

極数：16、20、30

難燃性表示：V…UL94V-0

色表示：S…ナチュラル(白)

### ベース付ポスト

**SM 16 B - PBD S S - TF**

組立品の形態：  
 SM…SMTサイド型

極数：16、20、30

部品名称：ベース

シリーズ名

色表示：S…ナチュラル (アイボリー)

クリンチ表示：S…クリンチなし

納入形態：TF…エンボステーピング