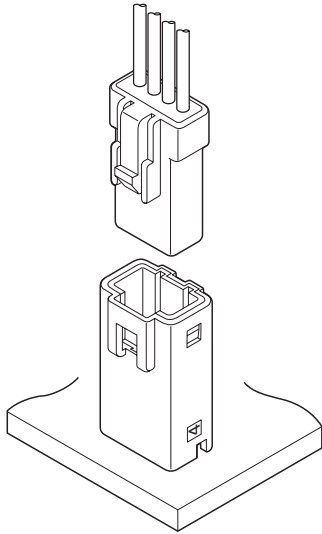




JWPF CONNECTOR

2.0mmピッチ/プリント基板用コネクタ/圧着・嵌合タイプ(基板・中継併用)



防水性を要求される箇所に使用可能。
JIS C 0920保護等級7(防浸形)の基板用コネクタです。

- 防水性能
- シールリング収納方式を採用
- 一括ゴム栓方式
- 2枚ばね構造
- ハウジングランス方式
- インナーロック構造
- ポッティング対応ベース付ポスト

登録規格

RA: Recognized E 60389

△: R 50326661

一般仕様

- 定格電流: 3A AC・DC (AWG # 22使用時)
- 定格電圧: 100V AC・DC
- 使用温度範囲: -55°C ~ +85°C
(通電時の温度上昇値を含む)
- 接触抵抗: 初期 / 10mΩ以下
環境試験後 / 15mΩ以下
- 絶縁抵抗: 1,000MΩ以上
- 耐電圧: AC 1,000V・1分間
- 適用電線範囲: AWG # 26 ~ # 22
0.13mm² ~ 0.33mm²

- 適用電線被覆外径: φ 1.4mm ~ φ 1.7mm
- 防水性能: JIS C 0920保護等級7(防浸形)

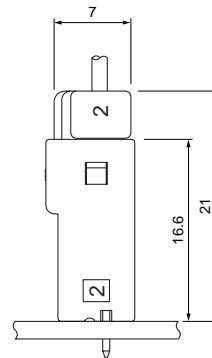
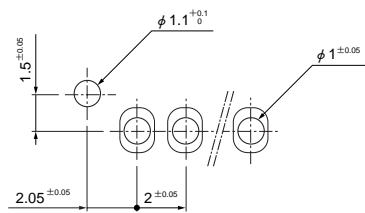
注: 電気用品安全法には準拠しません。

※ご使用に際しては、巻頭の「端子・コネクタ」のご使用上の注意事項を参照ください。

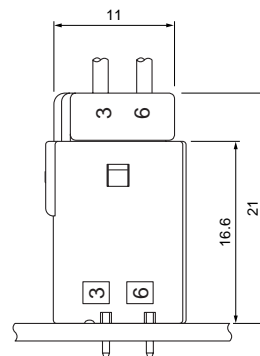
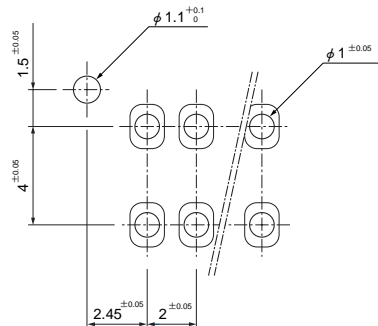
※詳細は弊社までお問い合わせください。

※RoHS対応品を掲載しています。

シングルタイプ



ダブルタイプ



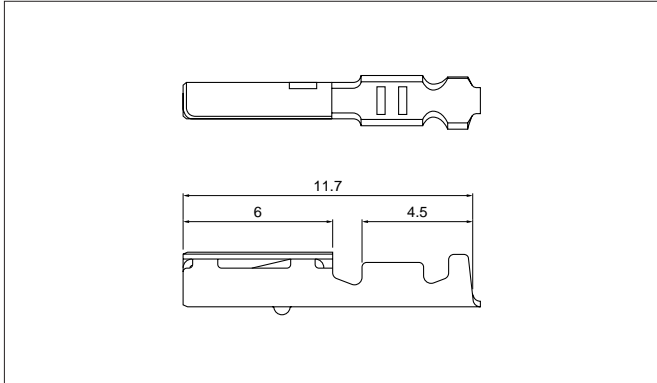
注1) 上図はコネクタ装着側から見た図です。

2) 基板の穴あけは全体にわたって公差±0.05で累積しないこと。

3) 基板の穴あけ寸法は基板の種類、穴あけ方法などによって異なります。スルーホール基板等の硬い素材の基板をご使用の場合は穴径を大きめに設定ください。上図記載の寸法は参考値ですので詳しくは弊社までお問い合わせください。

JWPF CONNECTOR

■コンタクト



形番	適用電線範囲		電線被覆外径 (mm)	個数/リール
	mm ²	AWG#		
SWPR-001T-P025	0.13~0.33	26~22	1.4~1.7	8,200

材質・表面処理

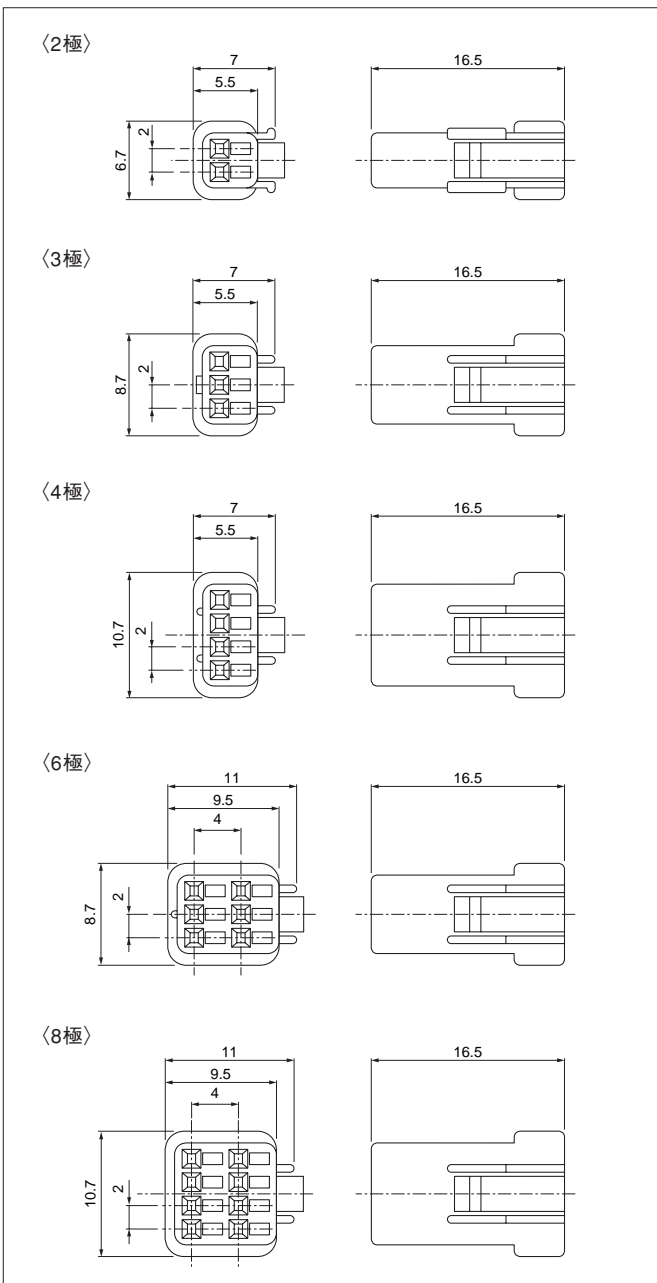
銅合金・すずめっき (リフロー処理)

●RoHS対応品

コンタクト	圧着機	アプリケーション		
		アプリケーション本体	ダイス	アプリ・ダイスセット
SWPR-001T-P025	AP-K2N	MKS-L	MK/SWPR/T-001-025	APLMK SWPR/T001-025
		—	—	—

注) 全自動圧着機対応アプリケーションについては弊社までお問い合わせください。

■ハウジング



極数	形番	個数/袋
2	02R-JWPF-VSLE-S	1,000
3	03R-JWPF-VSLE-S	1,000
4	04R-JWPF-VSLE-S	1,000
6	06R-JWPF-VSLE-D	1,000
8	08R-JWPF-VSLE-D	1,000

材質

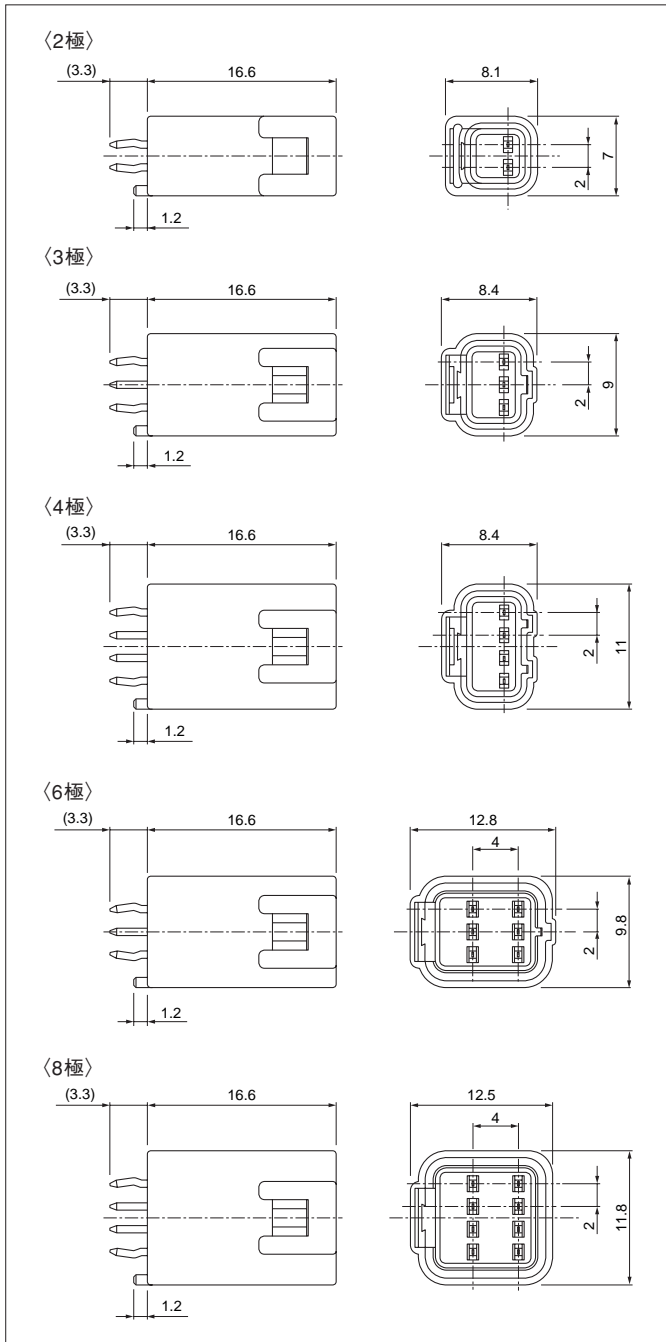
PBT・UL94V-0, ナチュラル (白)

●RoHS対応品

シールラバープレートがセットされています。

JWPF CONNECTOR

ベース付ピン



極数	形番	個数/箱
2	B02B-JWPF-SK-R	825
3	B03B-JWPF-SK-R	650
4	B04B-JWPF-SK-R	525
6	B06B-JWPF-SK-R	330
8	B08B-JWPF-SK-R	270

材質・表面処理

プレスピン：銅合金・すずめっき（リフロー処理）
 シールリング：シリコンゴム
 シールリングホルダー：PBT・UL94V-0、イエロー
 ベース：ガラス入りPBT・UL94V-0、ナチュラル（白）

●RoHS対応品 本製品はラベルに(LF)(SN)を表示します。

形番表示

コンタクト

S W P R - 001 T - P 025

製品形態：S…連鎖状
 シリーズ名
 端子種類：R…リセプタクル
 適用電線：001…AWG#26～#22
 表面処理：T…すずめっき（リフロー処理）
 材質：P…銅合金
 端子のサイズ

ハウジング

02 R - J W P F - V S L E - S

極数：2～8
 部品名称：リセプタクル
 シリーズ名
 難燃性表示：V…UL94V-0
 ハウジング色表示：S…ナチュラル（白）
 ゴム色表示：LE…ライトブルー
 形状：S…シングルタイプ、D…ダブルタイプ

ベース付ピン

B 02 B - J W P F - S K - R

組立品の形態：B…トップ型
 極数：2～8
 部品名称：ベース
 シリーズ名
 色表示：S…ナチュラル（白）
 クリンチ表示：K…クリンチあり
 納入形態：R…トレイ梱包