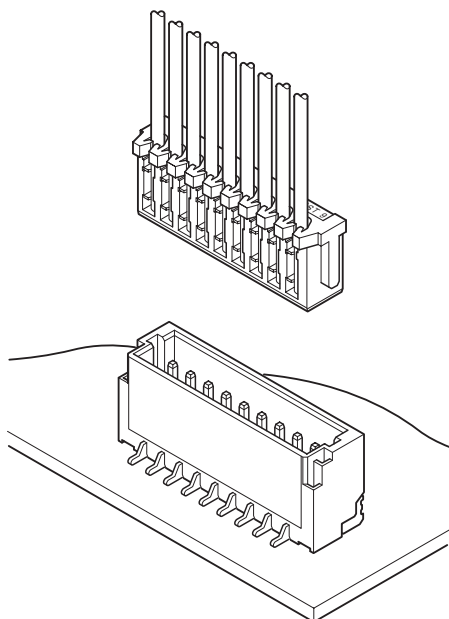


# SR/SZ CONNECTOR



1.0mm间距 / 印刷电路板用连接器 / 压接、接插型

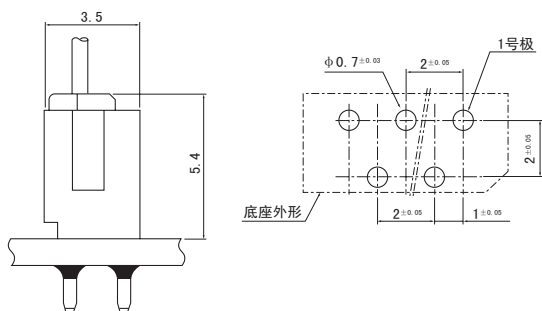


该产品首次采用电路板对电线用间距为 1.0mm 的压接方式。与传统产品相比，实现了约 61% 的小型化。采用双 U 形插口与 3 点夹紧结构等，具有更优异的连接性。

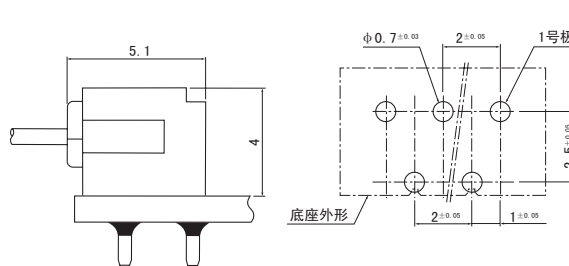
- 小型
- 提高自动封装时的吸附性
- 双 U 形插口压接部
- 3 点夹紧构造
- 备有 DIP 型 (SZ)

## < DIP 型 >

### 顶装型

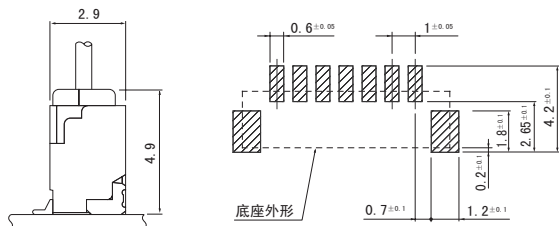


### 侧装型

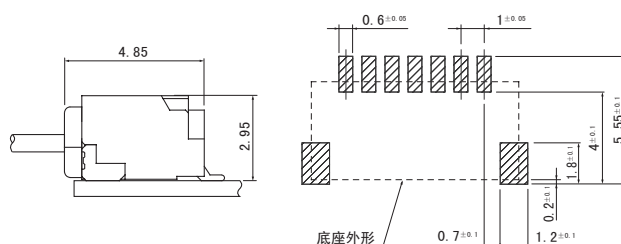


## < 表面封装型 >

### 顶装型



### 侧装型



注 1) 上图是从连接器安装侧看到的图。

2) 电路板图案节距及开孔的公差整体为  $\pm 0.05$ ，不得层叠。上图尺寸仅为参考值，详情请垂询本公司。

3) 电路板的开孔尺寸因电路板的类型与开孔方法等而异。

4) 使用双面带孔电路板时，需确认所用电路板及焊接条件下的焊锡耐热性。

关于电路板，建议使用酚醛树脂单面贴铜 (t1.6) 的电路板。

## ■ 登录标准

UL: Recognized E 60389

CS: Certified LR 20812

## ■ 一般规格

- 额定电流: 0.7A DC
- 额定电压: 50V DC
- 使用温度范围:  $-25^{\circ}\text{C} \sim +85^{\circ}\text{C}$  (含通电时的温度上升值)
- 接触电阻: 初期 /  $20\text{m}\Omega$  以下  
环境试验后 /  $40\text{m}\Omega$  以下
- 绝缘电阻:  $100\text{M}\Omega$  以上
- 耐电压: AC 500V/1 分钟
- 适用电线范围: 导体尺寸 / AWG#30  
芯线构成 / 7 根绞合线、镀锡软铜绞合线  
外皮外径 /  $\phi 0.54\text{mm} \sim \phi 0.58\text{mm}$

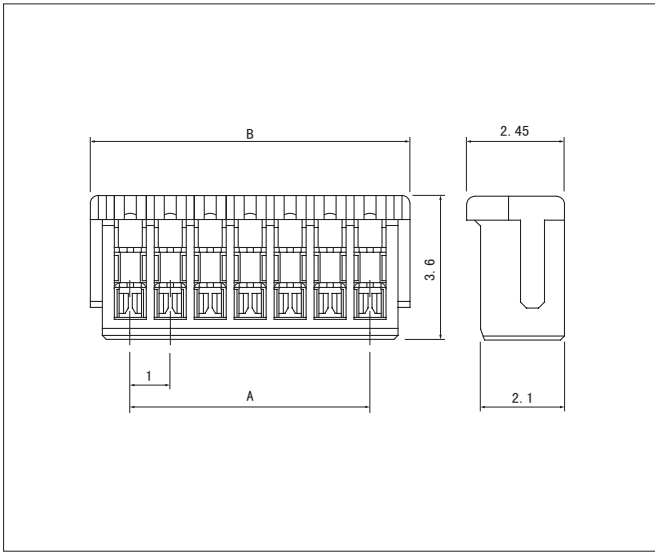
※ 使用时，请参阅卷首的“端子 / 连接器”使用注意事项。

※ 详情请垂询本公司。

※ 介绍了符合 RoHS 标准的产品。

# SR/SZ CONNECTOR

## 插座



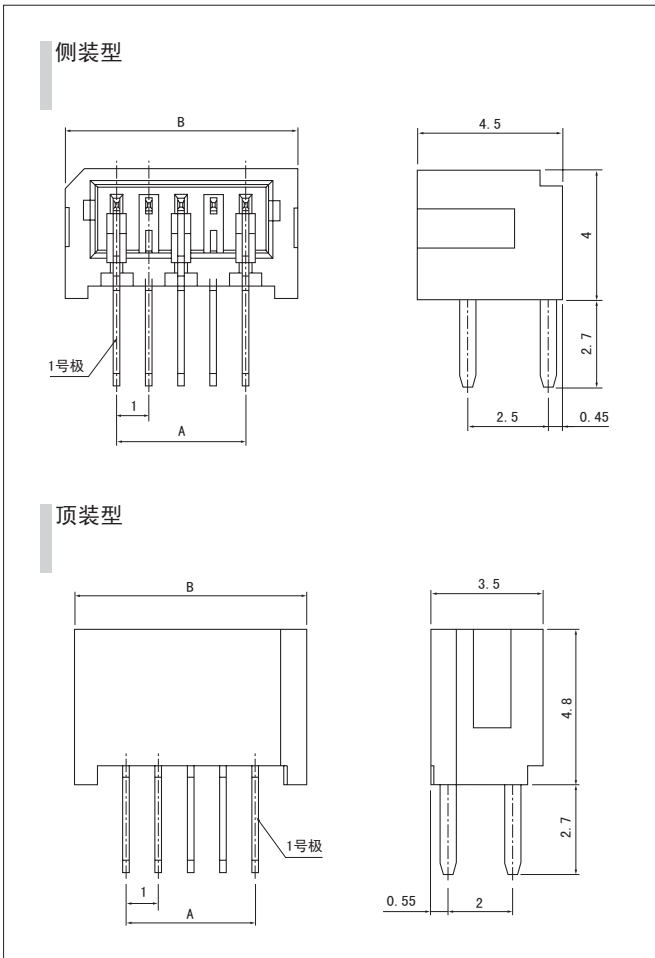
极数	型号	尺寸 (mm)		数量/箱
		A	B	
2	02SR-3S	1.0	3.0	2,000
3	03SR-3S	2.0	4.0	2,000
4	04SR-3S	3.0	5.0	2,000
5	05SR-3S	4.0	6.0	2,000
6	06SR-3S	5.0	7.0	2,000
7	07SR-3S	6.0	8.0	2,000
8	08SR-3S	7.0	9.0	2,000
9	09SR-3S	8.0	10.0	2,000
10	10SR-3S	9.0	11.0	2,000
11	11SR-3S	10.0	12.0	2,000
12	12SR-3S	11.0	13.0	2,000
13	13SR-3S	12.0	14.0	2,000
14	14SR-3S	13.0	15.0	2,000

### 材质、表面处理

端子: 磷青铜、镀锡 (回流焊处理)  
塑壳: 聚酰胺、UL94V-0, 天然色

●符合 RoHS 标准的产品

## 底座 (DIP 型)



极数	型号		尺寸 (mm)		数量/箱	
	顶装型	侧装型	A	B	顶装型	侧装型
3	B03B-SZ	S03B-SZ	2.0	5.2	12,825	9,405
4	B04B-SZ	S04B-SZ	3.0	6.2	10,800	7,920
5	B05B-SZ	S05B-SZ	4.0	7.2	9,225	6,765
6	B06B-SZ	S06B-SZ	5.0	8.2	8,100	5,940
7	B07B-SZ	S07B-SZ	6.0	9.2	7,200	5,280
8	B08B-SZ	—	7.0	10.2	6,525	—
9	B09B-SZ	—	8.0	11.2	5,850	—
11	B11B-SZ	—	10.0	13.2	4,950	—
14	※B14B-SZ	—	13.0	16.2	4,050	—

### 材质、表面处理

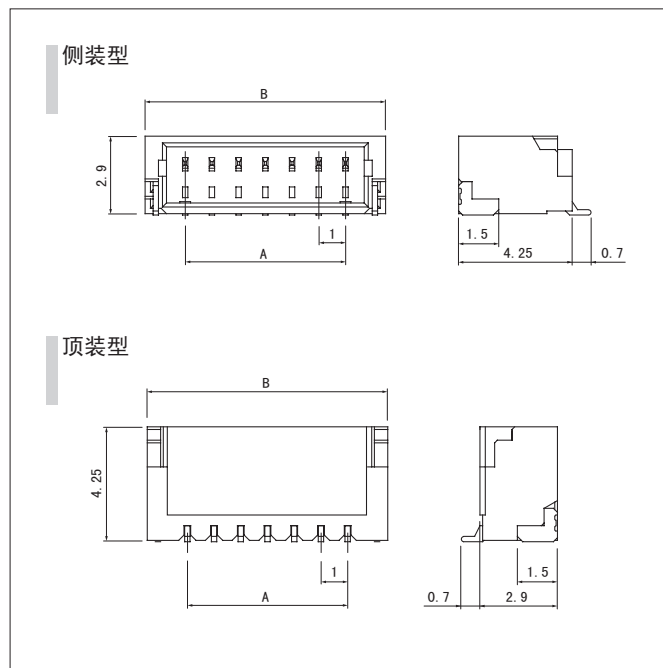
端子: 黄铜、镀锡 (回流焊处理)  
塑壳: 玻璃纤维增强PBT、UL94V-0, 天然色 (白色)

●符合 RoHS 标准的产品

※表示未注册 UL 标准的产品。

# SR/SZ CONNECTOR

## 底座（表面封装型）



极数	型 号		尺寸 (mm)		数量/卷	
	顶装型	侧装型	A	B	顶装型	侧装型
2	BM02B-SRSS-TB	SM02B-SRSS-TB	1.0	4.0	1,500	3,000
3	BM03B-SRSS-TB	SM03B-SRSS-TB	2.0	5.0	1,500	3,000
4	BM04B-SRSS-TB	SM04B-SRSS-TB	3.0	6.0	1,500	3,000
5	BM05B-SRSS-TB	SM05B-SRSS-TB	4.0	7.0	1,500	3,000
6	BM06B-SRSS-TB	SM06B-SRSS-TB	5.0	8.0	1,500	3,000
7	BM07B-SRSS-TB	SM07B-SRSS-TB	6.0	9.0	1,500	3,000
8	BM08B-SRSS-TB	SM08B-SRSS-TB	7.0	10.0	1,500	3,000
9	BM09B-SRSS-TB	SM09B-SRSS-TB	8.0	11.0	1,500	3,000
10	BM10B-SRSS-TB	SM10B-SRSS-TB	9.0	12.0	1,500	3,000
11	BM11B-SRSS-TB	SM11B-SRSS-TB	10.0	13.0	1,500	3,000
12	BM12B-SRSS-TB	SM12B-SRSS-TB	11.0	14.0	1,500	3,000
13	BM13B-SRSS-TB	SM13B-SRSS-TB	12.0	15.0	1,500	3,000
14	BM14B-SRSS-TB	SM14B-SRSS-TB	13.0	16.0	1,500	3,000

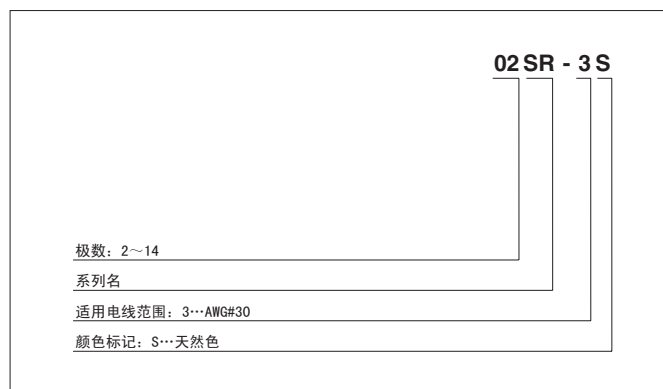
### 材质、表面处理

端子: 铜合金、铜底镀锡 (回流焊处理)  
 塑壳: 聚酰胺、UL94V-0, 天然色  
 增强金属件: 黄铜、铜底镀锡 (回流焊处理)

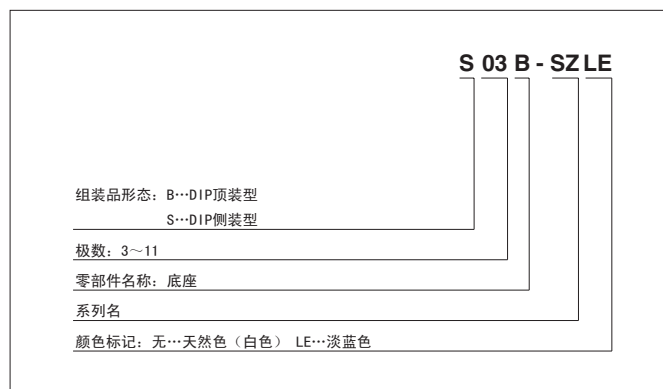
- 符合 RoHS 标准的产品 本产品的标签上标有 (LF) (SN)。
  - 上述产品以塑封带形式供货。
- 注) 顶装型也备有带吸附带的型号。有关带吸附带的产品, 请垂询本公司。

## 型号标示方法

### 插座



### 底座 (DIP 型)



### 底座 (表面封装型)

