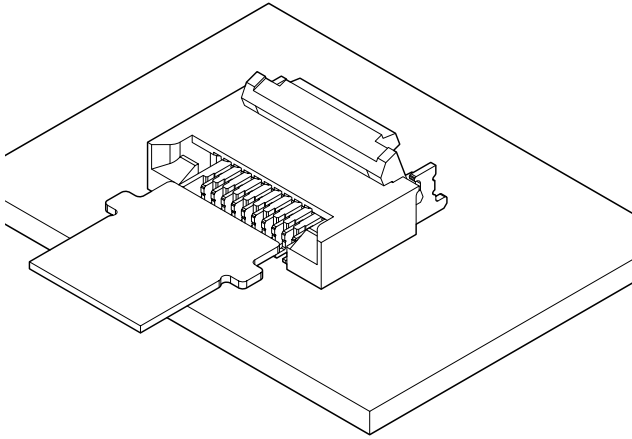


FHH CONNECTOR

0.5mmピッチ/プリント基板用コネクタ/FPC用・ZIFタイプ



高さ2.0mm、上下両接点共用タイプのFPC接続用コネクタです。バックフリップ構造の採用により、同コネクタで上下それぞれでの使用が可能となっております。また、つば付きFPCを採用することにより、FPC未嵌合・誤挿入を防止し、FPC保持力が向上しております。

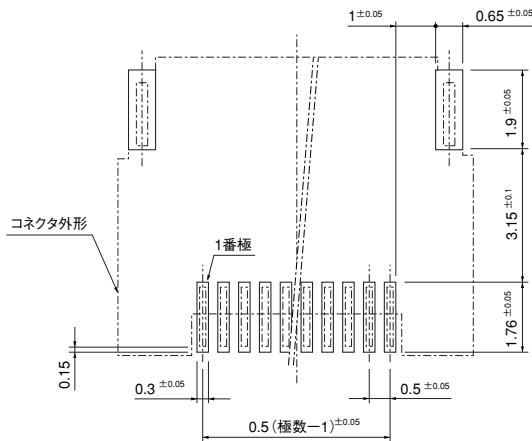
■一般仕様

- 定格電流：0.5A AC・DC
- 定格電圧：50V AC・DC
- 使用温度範囲：-25℃～+85℃（通電時の温度上昇値を含む）
- 接触抵抗：初期/70mΩ以下
環境試験後/60mΩ以下（初期からの変化量）
- 絶縁抵抗：500MΩ以上
- 耐電圧：AC 200V・1分間
- 適用FPC：導体ピッチ/0.5mm
導体幅/0.35mm
接触部厚さ/0.3±0.03mm

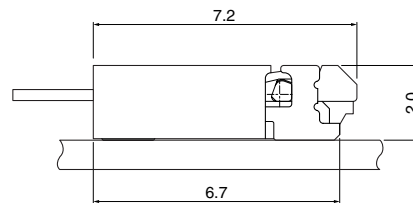
※ご使用に際しては、巻頭の「端子・コネクタ」のご使用上の注意事項を参照ください。

※詳細は弊社までお問い合わせください。

※RoHS対応品を掲載しています。



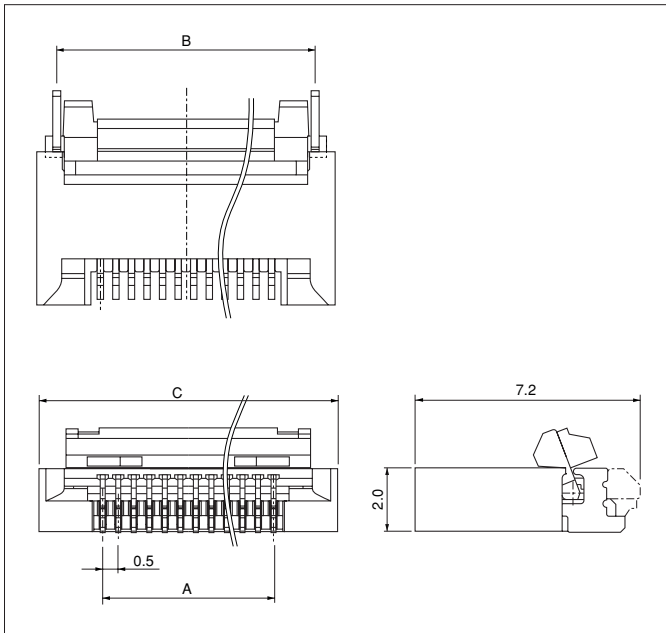
基板レイアウト



組立レイアウト

FHH CONNECTOR

コネクタ



極数	形番	寸法 (mm)			個数/リール
		A	B	C	
10	10FHH-SM1-GAN-TF	4.5	7.4	8.6	2,000
20	20FHH-SM1-GAN-TF	9.5	12.4	13.6	2,000
30	30FHH-SM1-GAN-TF	14.5	17.4	18.6	2,000
40	40FHH-SM1-GAN-TF	19.5	22.4	23.6	2,000
50	50FHH-SM1-GAN-TF	24.5	27.4	28.6	2,000
60	60FHH-SM1-GAN-TF	29.5	32.4	33.6	2,000

材質・表面処理

コンタクト：銅合金・ニッケル下地付金めっき（ニッケルストライプ付）
 補強タブ：銅合金・銅下地付すずめっき（リフロー処理）
 ハウジング：耐熱性樹脂・UL94V-0、ナチュラル
 カバー：耐熱性樹脂・UL94V-0、ブラック

- RoHS対応品 本製品はラベルに(LF)(SN)を表示します。
- 上記製品はエンボステーピング供給品です。

FPCリード部寸法

