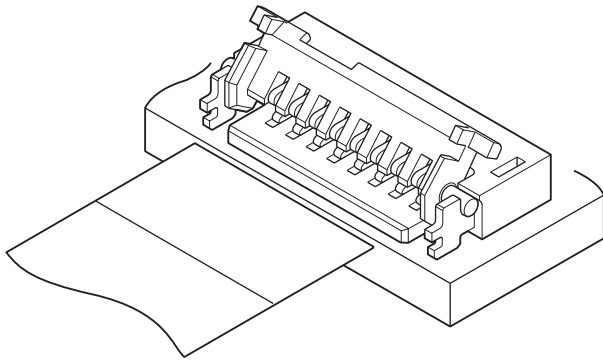


FHS CONNECTOR

0.5mmピッチ/プリント基板用コネクタ/FPC用・ZIFタイプ



実装高さ0.9mmの低背でありながら、奥行き寸法3.1mmの省スペースタイプのFPC接続用コネクタです。標準FPC厚さ0.2mmです。

- 省スペース化
- 表面実装に最適な耐熱設計
- ワンタッチでカバーが閉まるセルフロック機構を採用

登録規格

☑:Recognized E 60389

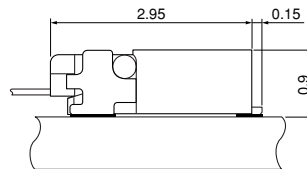
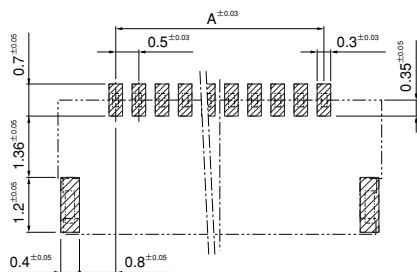
一般仕様

- 定格電流：0.5A AC・DC
- 定格電圧：50V AC・DC
- 使用温度範囲：-25℃～+85℃（通電時の温度上昇値を含む）
- 接触抵抗：初期/60mΩ以下
環境試験後/60mΩ以下（初期からの変化量）
- 絶縁抵抗：800MΩ以上
- 耐電圧：AC 200V・1分間
- 適用FPC：導体ピッチ/0.5mm
導体幅/0.35mm
接触部厚さ/0.2±0.03mm

※ご使用に際しては、巻頭の「端子・コネクタ」のご使用上の注意事項を参照ください。

※詳細は弊社までお問い合わせください。

※RoHS対応品を掲載しています。

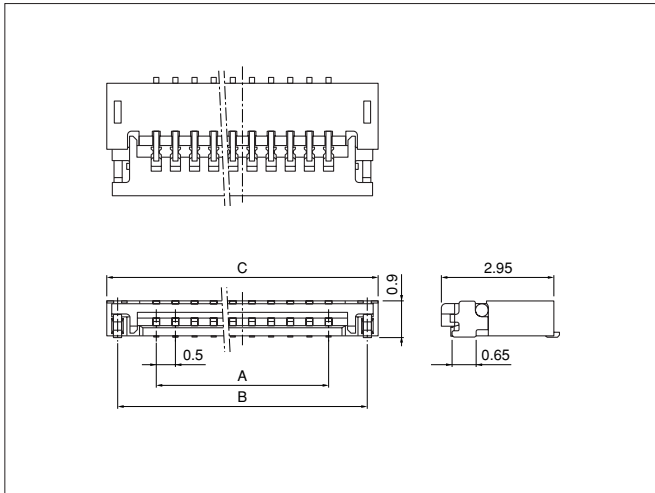


注1) 上図はコネクタ装着側から見た図です。

2) 基板のパターンピッチの公差は全体にわたって±0.03で累積しないこと。
上図記載の寸法は参考値ですので、詳しくは弊社までお問い合わせください。

FHS CONNECTOR

コネクタ



極数	形番	寸法 (mm)			個数/ リール
		A	B	C	
3	03FHS-RSM1-GAN-TB	1.0	3.0	3.56	6,000
4	04FHS-RSM1-GAN-TB	1.5	3.5	4.06	6,000
6	06FHS-RSM1-GAN-TB	2.5	4.5	5.06	6,000
8	08FHS-RSM1-GAN-TB	3.5	5.5	6.06	6,000
9	09FHS-RSM1-GAN-TB	4.0	6.0	6.56	6,000

材質・表面処理

コンタクト：銅合金・ニッケル下地付金めっき（ニッケルストライプ付）

ハウジング：LCP・UL94V-0

補強タブ：黄銅・銅下地付すずめっき（リフロー処理）

カバー：PPS・UL94V-0

●RoHS対応品 本製品はラベルに(LF)(SN)を表示します。

●上記製品はエンボステープ供給品です。

FPCリード部寸法

