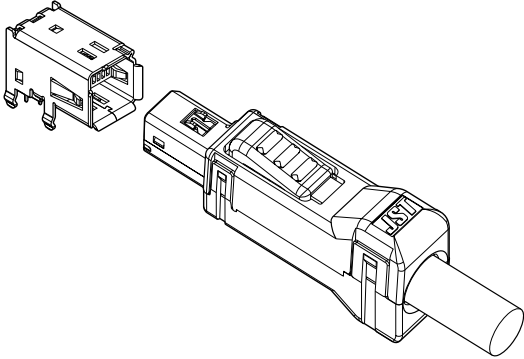




# MUF CONNECTOR

0.8mmピッチ/インターフェイス用コネクタ



ロック機能を配備した、シールド付きインターフェイスコネクタです。

- プラグ側：容易な組立方式
- リセプタクル側：小型化を実現
- キーイング：誤嵌合に対応

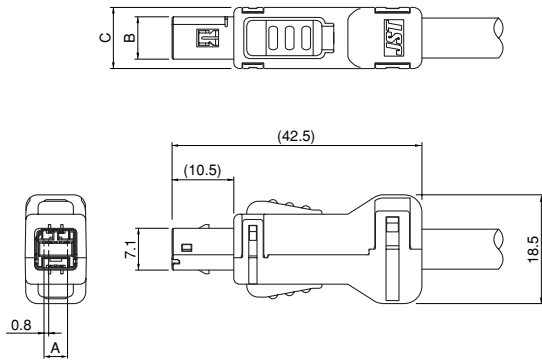
## ■一般仕様

- 定格電流：1.0A AC・DC
  - 定格電圧：30V AC・DC
  - 使用温度範囲：-55℃～+85℃（通電時の温度上昇値を含む）
  - 接触抵抗：初期/50mΩ以下  
環境試験後/100mΩ以下
  - 絶縁抵抗：初期/100MΩ以上
  - 耐電圧：初期/AC 100V・1分間
  - 適用電線範囲：AWG#28～#24  
芯線被覆外径/φ 1.2mm以下  
ケーブル外径/φ 6.8mm以下
  - 適合プリント基板厚さ：t=1.6mm
- ※ご使用に際しては、巻頭の「端子・コネクタ」のご使用上の注意事項を参照ください。
- ※詳細は弊社までお問い合わせください。
- ※RoHS対応品を掲載しています。

# MUF CONNECTOR

## プラグ

### 組立参考図



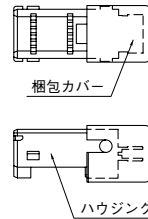
極数	キーイング	形番	寸法 (mm)			個数/箱
			A	B	C	
6	X	MUF-PK6K-X	4.0	7.2	10.4	54
	Y	MUF-PK6W-Y	4.0	7.2	10.4	54
8	X	MUF-PK8K-X	5.6	8.8	12.0	54
	Y	MUF-PK8W-Y	5.6	8.8	12.0	54
10	X	MUF-PK10K-X	7.2	10.4	13.6	45
	Y	MUF-PK10W-Y	7.2	10.4	13.6	45

### 材質・表面処理

コンタクト：銅合金・ニッケル下地付部分金めっき  
 ハウジング：熱可塑性樹脂・UL94V-0, 黒  
 メタルシェルA・B：メタルシェル/銅合金・ニッケル下地付すめっき  
 (ロックアッシー)：プラグロック/ステンレス  
 カバーハウジングA・B：熱可塑性樹脂・UL94V-0, 黒 (Xキー), 白 (Yキー)  
 ケーブルランプ：鋼・ニッケル下地付すめっき  
 ねじ：鋼・銅下地付ニッケルめっき

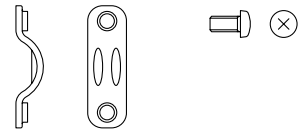
●RoHS対応品

ハウジング  
(梱包カバー付き)



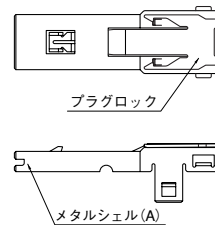
ケーブルランプ

ねじ (2個)

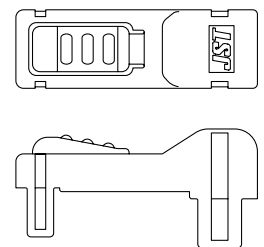


キット部品

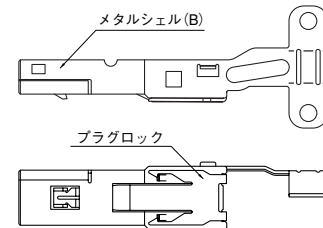
メタルシェル (A)  
[ロックアッシー]



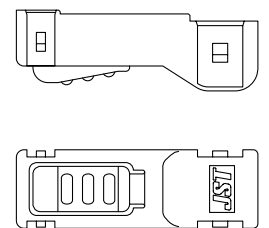
カバーハウジング (B)



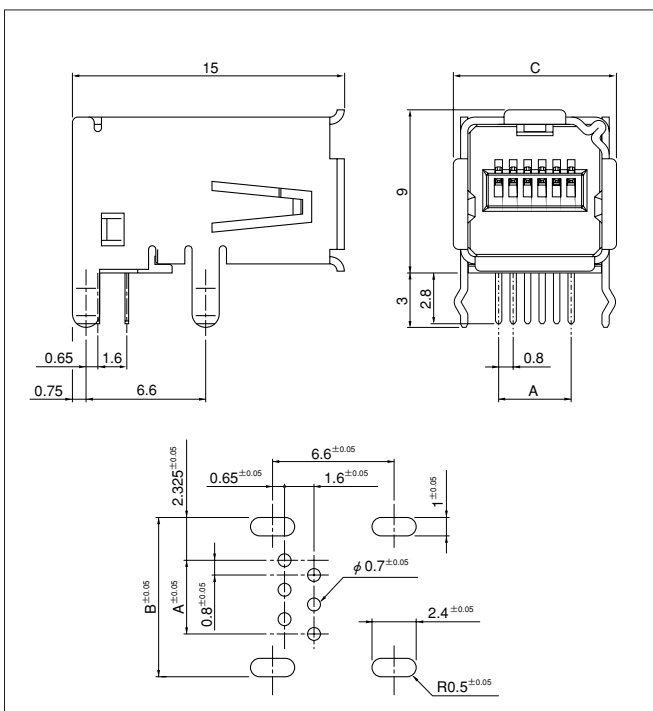
メタルシェル (B)  
[ロックアッシー]



カバーハウジング (A)



## リセプタクル



極数	キーイング	形番	寸法 (mm)			個数/箱
			A	B	C	
6	X	MUF-RS6DK-GKXR	4.0	8.65	9.0	105
	Y	MUF-RS6DS-GKYR	4.0	8.65	9.0	105
8	X	MUF-RS8DK-GKXR	5.6	10.25	10.6	105
	Y	MUF-RS8DS-GKYR	5.6	10.25	10.6	105
10	X	MUF-RS10DK-GKXR	7.2	11.85	12.2	105
	Y	MUF-RS10DS-GKYR	7.2	11.85	12.2	105

### 材質・表面処理

コンタクト：銅合金・ニッケル下地付部分金めっき  
 ハウジング：熱可塑性樹脂・UL94V-0, 黒 (Xキー), ナチュラル/白 (Yキー)  
 メタルシェル：銅合金・ニッケル下地付すめっき

●RoHS対応品