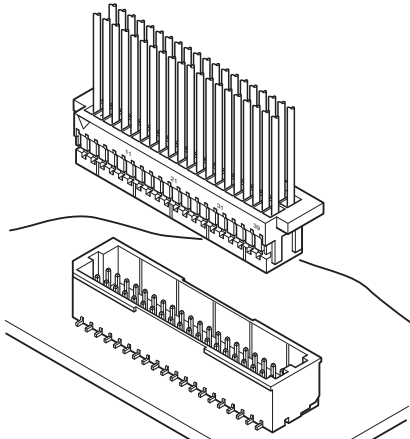


SHD CONNECTOR



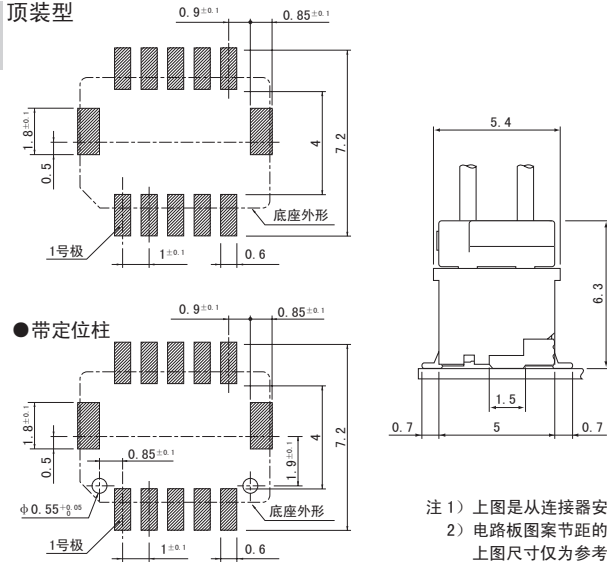
1.0mm间距 / 印刷电路板用连接器 / 压着、接插型



采用电路板对电线用最小间距为 1.0mm 的双排结构。采用封装高度为 6.3mm (顶装)、5.5mm (侧装)、宽度为 5.0mm (顶装)、5.1mm (侧装) 的低型面设计, 满足了设备的小型化与高密度封装化需求。

- 对应高密度
- 防误插结构
- 方便作业的带把手插座
- 自动封装时的吸附性

顶装型



■ 登录标准

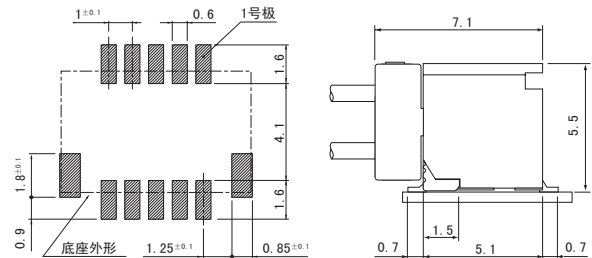
■: Recognized E 60389

■: Certified LR 20812

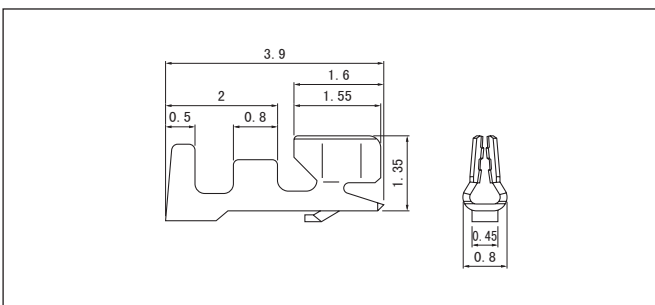
■ 一般规格

- 额定电流: 1.0A AC/DC (使用 AWG#28 时)
 - 额定电压: 50V AC/DC
 - 使用温度范围: $-25^{\circ}\text{C} \sim +85^{\circ}\text{C}$ (含通电时的温度上升值)
 - 接触电阻: 初期 / $20\text{m}\Omega$ 以下
环境试验后 / $40\text{m}\Omega$ 以下
 - 绝缘电阻: $100\text{M}\Omega$ 以上
 - 耐电压: AC 500V/1 分钟
 - 适用电线范围: 导体尺寸 / AWG#32 ~ #28
外皮外径 / $\phi 0.4\text{mm} \sim \phi 0.8\text{mm}$
- ※ 使用时, 请参阅卷首的“端子 / 连接器”使用注意事项。
 ※ 详情请垂询本公司。
 ※ 介绍了符合 RoHS 标准的产品。

■ 侧装型



■ 端子



型 号	适用电线范围		电线外皮外径 (mm)	数量 / 卷
	mm ²	AWG#		
SSH-003GA-P0.2	0.032~0.08	32~28	0.4~0.8	23,000

材质、表面处理

磷青铜、镍底 接触部 / 镀金

● 符合 RoHS 标准的产品

注) 有关镀锡规格产品, 请垂询本公司。

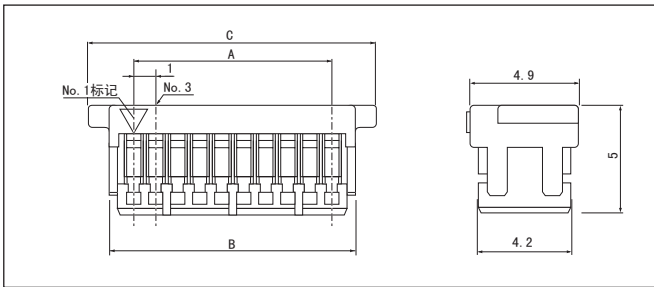
端子	压着机	压着模具		
		压着模具主体	刀刃	压着模具套件
SSH-003GA-P0.2	AP-K2N	MKS-L-10-3	MK/SSH/L-003-02	APLMK SSH/L003-02
		※MKS-SC	SC/SSH/L-003-02	APLSC SSH/L003-02

注 1) ※ 根据电线的种类, 有时可能无法使用剥线压着模。详情请垂询本公司。

2) 有关全自动压着机用的压着模具, 请垂询本公司。

SHD CONNECTOR

塑壳



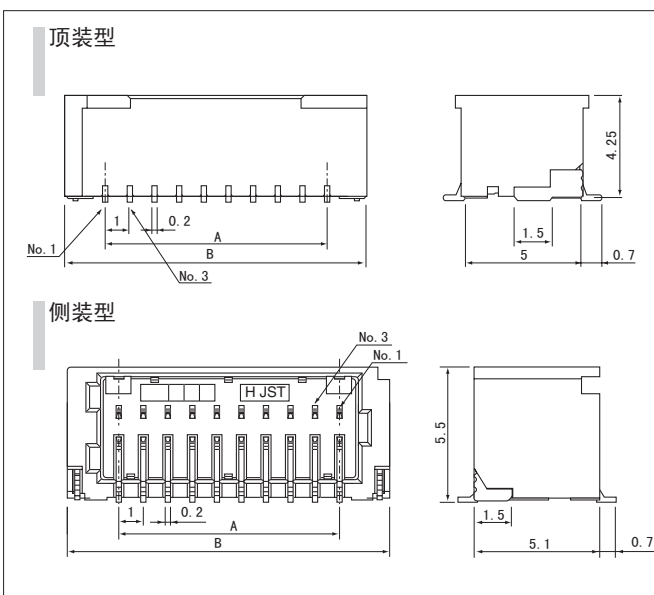
极数	型号	尺寸 (mm)			数量/箱
		A	B	C	
20	SHDR-20V-S-B	9.0	11.2	13.0	4,000
30	SHDR-30V-S-B	14.0	16.2	18.0	4,000
40	SHDR-40V-S-B	19.0	21.2	23.0	2,000
50	SHDR-50V-S-B	24.0	26.2	28.0	2,000

材质

PBT、UL94V-0, 天然色 (白色)

●符合 RoHS 标准的产品

底座



极数	型号	尺寸 (mm)		数量/卷
		A	B	
20	BM20B-SRDS-G-TF	9.0	12.3	1,500
30	BM30B-SRDS-G-TF	14.0	17.3	1,500
40	BM40B-SRDS-G-TF	19.0	22.3	1,500
50	BM50B-SRDS-G-TF	24.0	27.3	1,500

极数	型号	尺寸 (mm)		数量/卷
		A	B	
20	SM20B-SRDS-G-TF	9.0	13.1	1,250
30	SM30B-SRDS-G-TF	14.0	18.1	1,250
40	SM40B-SRDS-G-TF	19.0	23.1	1,250
50	SM50B-SRDS-G-TF	24.0	28.1	1,250

材质、表面处理

端子: 磷青铜、镍底镀金
 塑壳: 聚酰胺、UL94V-0, 天然色 (象牙色)
 增强金属件: 黄铜、铜底镀锡 (回流焊处理)

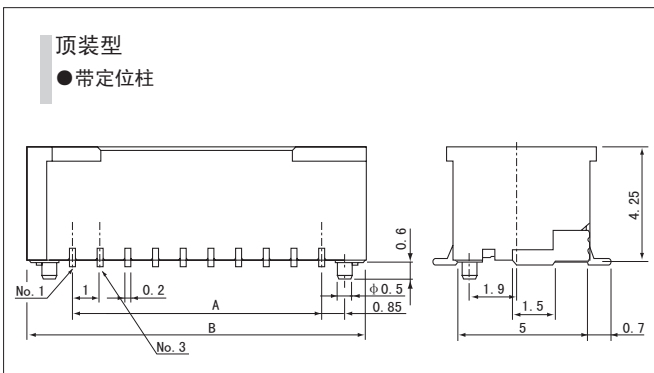
●符合 RoHS 标准的产品 本产品的标签上标有 (LF) (SN)。

●上述产品以塑封带形式供货。

注 1) 有关镀锡规格产品, 请垂询本公司。

2) 顶装型也备有带吸附帽的型号。

有带吸附帽的产品, 请垂询本公司。



极数	型号	尺寸 (mm)		数量/卷
		A	B	
20	BM20B-SRDS-A-G-TF	9.0	12.3	1,250
30	BM30B-SRDS-A-G-TF	14.0	17.3	1,250
40	BM40B-SRDS-A-G-TF	19.0	22.3	1,250
50	BM50B-SRDS-A-G-TF	24.0	27.3	1,250

材质、表面处理

端子: 磷青铜、镍底镀金
 塑壳: 聚酰胺、UL94V-0, 天然色 (象牙色)
 增强金属件: 黄铜、铜底镀锡 (回流焊处理)

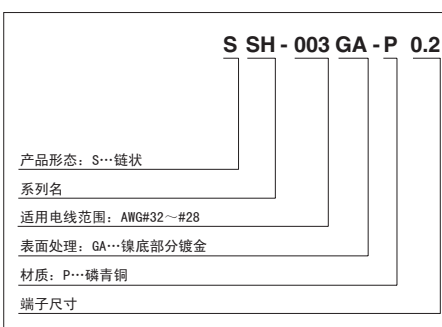
●符合 RoHS 标准的产品 本产品的标签上标有 (LF) (SN)。

●上述产品以塑封带形式供货。

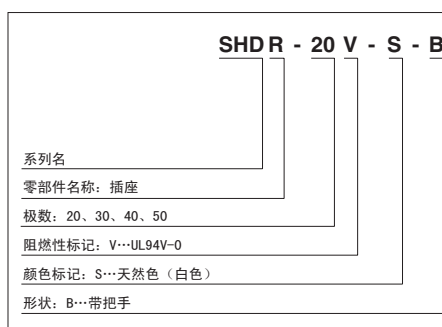
注) 有关镀锡规格产品, 请垂询本公司。

型号标示方法

端子



塑壳



底座

