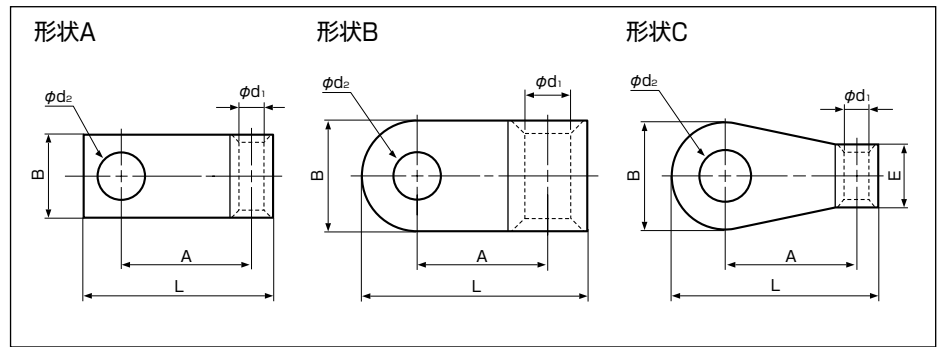


## 旗形端子(SF形)



JRS図番 ED564462

JRS・JST形番	形状	適用電線		寸法(mm)							適用圧着工具(JRS分類記号表示です。当社形番との対比は工具対照表参照)			1箱入数(個)
		電線種別	仕上り外径	φd2	φd1	L	B	A	板厚	E	手動	空気圧式	油圧式	
SF2-4	A	WV0-1.25	3.1±0.5	4.3	2.3	21.0	9.5	12.8	0.8	—	H-3	A-1	—	100
SF2-5		WV0-2	3.4±0.5	5.3										
SF2-6		WN1-2	6.1±0.6	6.4										
SF5.5-4	B	WV1-3.5	5.7±0.6	4.3	3.4	17.4	9.5	10.0	1.0	—	H-4	A-1	—	100
SF5.5-5		WN1-3.5	6.8±0.6	5.3										
SF5.5-6		WB1-3.5	6.8±0.6	6.4										
SF8-5	C	WV1-8	7.3±0.6	5.3	4.5	22.5	12.5	13.3	1.0	9.5	—	—	—	100
SF8-6		WN1-8	8.0±0.6	6.4										
SF8-8		WB1-8	8.0±0.6	8.4										
SF14-5	B	WN1-14	10.0±0.7	5.3	5.8	24.1	12.7	14.0	1.1	—	—	—	—	100
SF14-6		WB1-14	10.0±0.7	6.4										
SF14-8	C	WN2-14	12.4±0.7	8.4	7.7	26.5	13.8	15.4	1.3	—	—	—	—	100
SF14-10		WB2-14	12.4±0.7	10.5										
SF22-5	B	WN1-22	12.9±0.7	5.3	9.4	36.0	18.3	20.5	1.4	17.0	—	—	—	100
SF22-6		WB1-22	12.9±0.7	6.4										
SF22-8	C	WN2-22	15.3±0.8	8.4	7.7	32.1	17.5	19.3	1.3	13.9	—	—	—	100
SF22-10		WB2-22	15.3±0.8	10.5										
SF38-8	C	WN1-38	16.0±0.8	8.4	9.4	36.0	18.3	20.5	1.4	17.0	—	—	—	100
SF38-10		WB1-38	16.0±0.8	10.5										
SF38-12		WN2-38	17.0±0.8	13.0										
SF60-8	B	WN1-50	17.5±0.8	8.4	11.4	43.3	22.2	24.8	1.8	—	—	—	—	100
SF60-10		WB1-50	17.5±0.8	10.5										
SF60-12		WN1-60	18.7±0.9	13.0										
SF80-12	B	WB1-60	18.7±0.9	10.5	14.5	50.1	26.8	27.0	2.3	—	—	—	—	50
		WN2-50	18.9±0.9	13.0										
		WB2-50	18.9±0.9	13.0										
		WN2-60	20.4±0.9	13.0										
SF100-8	B	WB2-60	20.4±0.9	13.0	16.4	53.7	28.5	28.5	2.6	—	—	—	—	50
		WN1-100	23.7±1.0	8.4										
		WB1-100	23.7±1.0	13.0										
		WN2-100	25.3±1.0	13.0										
SF100-12	B	WB2-100	25.3±1.0	13.0	16.4	53.7	28.5	28.5	2.6	—	—	—	50	

注) 本製品の中には多少納期を要するものもあります。