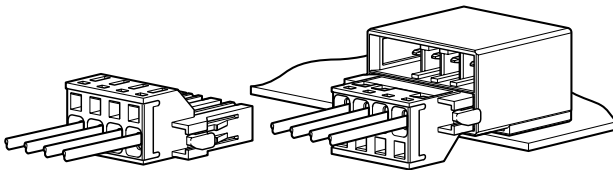
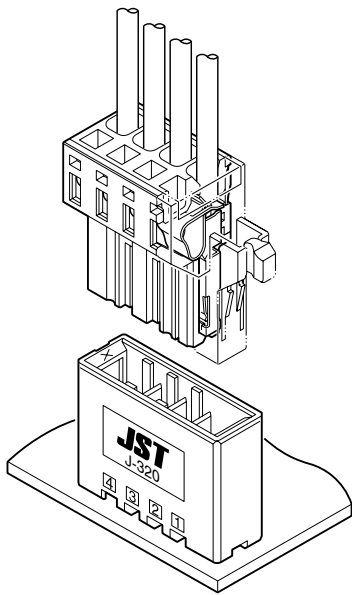




JFA CONNECTOR J-FAT spring type

5.08mmピッチ/プリント基板用コネクタ (端子台式)



ノーマルタイプ

リバースタイプ

- 圧着工具不要
- JFA J320S・J320Mと嵌合

■登録規格

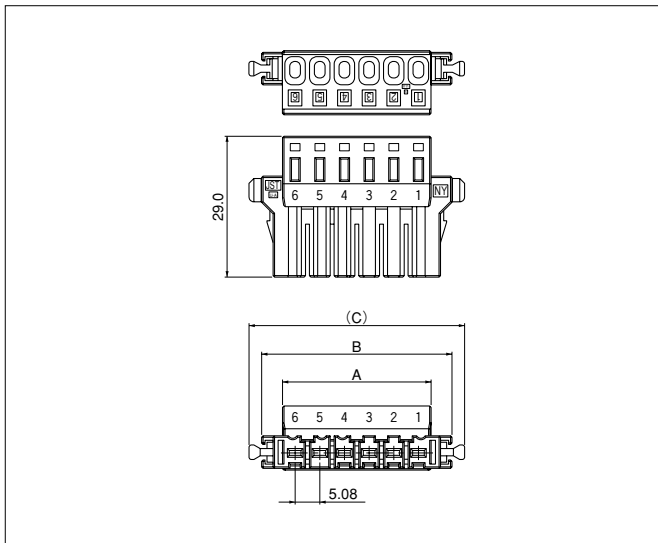
㉿ : Recognized E239668 (J-FAT-S-i)

■一般仕様

- 定格電流：10.0A AC・DC
 - 定格電圧：250V AC・DC
 - 使用温度範囲：-55℃～+105℃（通電時の温度上昇値を含む）
 - 適用電線範囲：AWG #18～#14
- ※詳細は弊社までお問い合わせください。
※RoHS対応品を掲載しています。

J300シリーズ/J-FAT-S-i

リセプタクルアッセンブリ(ノーマルタイプ)



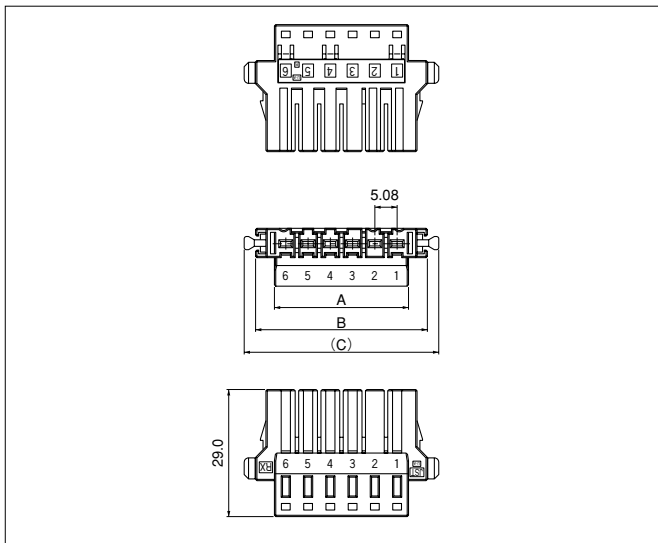
極数	キーイング	形番	寸法 (mm)			個数/箱
			A	B	(C)	
3	X	—	15.36	23.96	29.16	280
	Y	03JFAT-SAYGF-I				
4	X	—	20.44	29.04	34.24	245
	Y	04JFAT-SAYGF-I				
5	X	—	25.52	34.12	39.32	—
	Y	05JFAT-SAYGF-I				
6	X	—	30.60	39.20	44.40	175
	Y	06JFAT-SAYGF-I				

材質・表面処理

タブコンタクト：銅合金・ニッケル下地付部分金めっき
ハウジング：ガラス入りPBT・UL94V-0, 黒
カバー：ガラス入りPBT・UL94V-0, 黒
スプリング：ステンレス

●RoHS対応品

リセプタクルアッセンブリ(リバースタイプ)



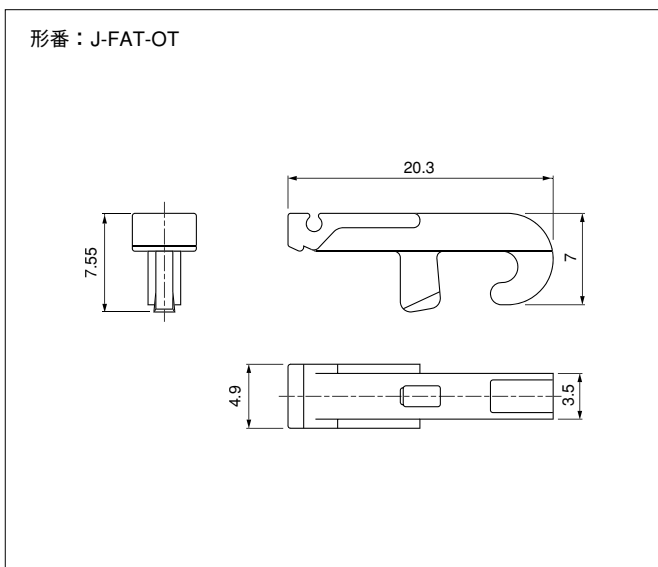
極数	キーイング	形番	寸法 (mm)			個数/箱
			A	B	(C)	
3	X	—	15.36	23.96	29.16	280
	Y	03JFAT-SBYGF-I				
4	X	—	20.44	29.04	34.24	245
	Y	04JFAT-SBXGF-I				
5	X	—	25.52	34.12	39.32	210
	Y	05JFAT-SBXGF-I				
6	X	—	30.60	39.20	44.40	175
	Y	06JFAT-SBXGF-I				

材質・表面処理

タブコンタクト：銅合金・ニッケル下地付部分金めっき
ハウジング：ガラス入りPBT・UL94V-0, 黒
カバー：ガラス入りPBT・UL94V-0, 白
スプリング：ステンレス

●RoHS対応品

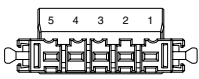
オープンツール

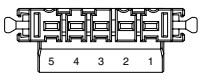


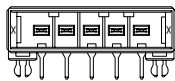
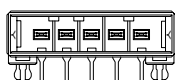

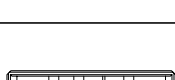
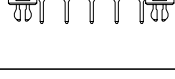
●RoHS対応品

嵌合組合せ一覧表

J-FAT-S-iコネクタは下図の組合せで使用します。

ノーマルタイプ	
Xキーイング	計画中
Yキーイング	

リバースタイプ	
Xキーイング	 (3極 計画中)
Yキーイング	計画中 (3極 既存)

	J320S Xキーイング
	J320S Yキーイング
 (8極 計画中)	J320M X-Xキーイング
	J320M X-Yキーイング
 (8極 計画中)	J320M Y-Yキーイング

JFA CONNECTOR/J300シリーズ

形番表示

リセプタクルコンタクト

S F3 F - 41 GF - P 2.0

製品形態：S…連鎖状端子、B…バラ状端子
L…バラ状まるめ付端子

シリーズ名

端子種類：F…リセプタクルコンタクト

適用電線：002…AWG #28～#24、01…AWG #24～#20
41…AWG #20～#16、71…AWG #16～#14

表面処理：GF…ニッケル下地付0.38μm部分金めっき
G1…ニッケル下地付0.76μm部分金めっき
T…すずめっき(リフロー処理)

材質：P…銅合金

端子サイズ

タブコンタクト

S F3 M - 41 GF - M 2.0 N

製品形態：S…連鎖状端子、B…バラ状端子
L…バラ状まるめ付端子

シリーズ名

端子種類：M…タブコンタクト

適用電線：01…AWG #24～#20
41…AWG #20～#16、71…AWG #16～#14

表面処理：GF…ニッケル下地付0.38μm部分金めっき
G1…ニッケル下地付0.76μm部分金めっき
T…すずめっき(リフロー処理)

材質：M…銅合金

端子サイズ

シーケンシャル表示

リセプタクルハウジング

F31 F S S - 03 V - K X

シリーズ名

コネクタのタイプ：F…リセプタクルハウジング

端子列形態：S…1列 D…2列、列間距離5.08mm
M…2列、列間距離7.62mm
F…4列、列間距離5.08mm

取付形態：S…サイドロック、C…センターロック

極数：1～6、8、10、12、16、20

難燃性表示：V…UL94V-0

色表示：K…黒、S…白、E…青

キーイング：X…Xキーイング、Y…Yキーイング、XX…XXキーイング
YY…YYキーイング、XY…XYキーイング、表示なし…キーイングなし

タブハウジング

F31 M S F - 03 V - K X

シリーズ名

コネクタのタイプ：M…タブハウジング

端子列形態：S…1列 D…2列、列間距離5.08mm
M…2列、列間距離7.62mm

取付形態：F…フリーハンギング、P…パネルマウント

極数：1～6、8、10、12、16、20

難燃性表示：V…UL94V-0

色表示：K…黒、S…白、E…青

キーイング：X…Xキーイング、Y…Yキーイング、XX…XXキーイング
YY…YYキーイング、XY…XYキーイング、表示なし…キーイングなし

ヘッダー

B 05 B - F31 S K - GG X R

組立品の形態：B…トップ S…サイド
BC…トップセンターロック
SC…サイドセンターロック

極数：2～6、8～10、12、16、20

商品名称：基板取付ヘッダー

シリーズ名

端子列形態：S…1列 D…2列、列間距離5.08mm
M…2列、列間距離7.62mm
T…3列、列間距離7.62mm
F…4列、列間距離5.08mm

色表示：K…黒、S…白、E…青

表面処理：GG…ニッケル下地付0.38μm部分金めっき
GK…ニッケル下地付0.76μm部分金めっき
T…すずめっき(リフロー処理)

キーイング：X…Xキーイング、Y…Yキーイング、XX…XXキーイング
YY…YYキーイング、XY…XYキーイング
XA…XXキーイング、XB…XYキーイング
XC…XYキーイング、XD…YYキーイング、表示なし…キーイングなし

納入形態：R…トレイ梱包、M…マガジンスティック梱包

リセプタクルアッセンブリ

03 JFAT - SA Y GF - I

極数：3、4、5、6

シリーズ名

嵌合方式：SA…ノーマルタイプ、SB…リバースタイプ

キーイング：X…Xキーイング、Y…Yキーイング

表面処理：GF…ニッケル下地付0.38μm部分金めっき

形状：I…Iタイプ

タブハウジングアッセンブリ

P 18B - F36T K - GF A R

組立品の形態：パネルマウントタイプ

極数・組立品：9、12、18、24

シリーズ名：F36T…J36T、F35D…J350DC

色表示：K…黒

表面処理：GF…ニッケル下地付0.38μm部分金めっき

取付形態：A…パネル直付けタイプ、AN…パネル直付けハウジングカバー無しタイプ、
表示なし…パネル取付けタイプ

梱包形態：R…トレイ梱包