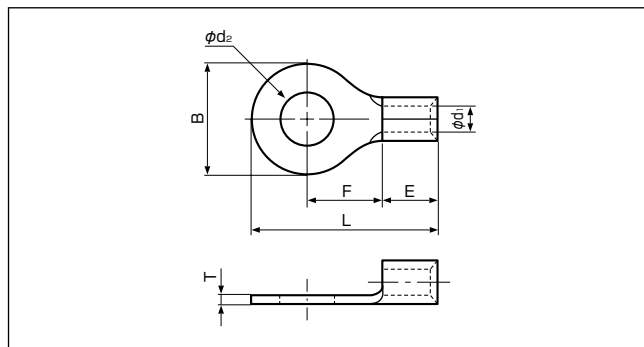


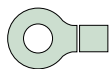
裸端子(SS形)



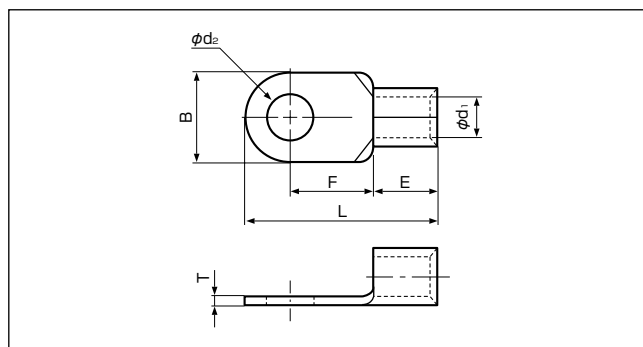
JRS図番 ED564460

形番		適用電線		寸法(mm)							適用圧着工具(JRS分類記号表示です。当社形番との対比は工具対照表参照)			1箱入数(個)																	
JRS	JST	電線種別	仕上り外径	ϕd_2	ϕd_1	L	E	B	F	T	手動	空気圧式	油圧式																		
SS1.25-3	R1.25-3	WV0-0.5	2.2±0.5	3.2	1.7	11.5	4.8	5.5	4.0	0.8	H-1	A-1 A-2	—	100																	
SS1.25-4	R1.25-4			4.3		15.8		8.0	7.0																						
SS1.25-5	R1.25-5			5.3		21.7		12.0	11.1																						
SS1.25-6	1.25-6			6.4																											
SS1.25-8	1.25-8			8.4																											
SS2-3	2-S3.3	WV1-2	5.0±0.6	3.2	2.3	12.3	4.8	6.4	4.3	0.8				H-1	A-1 A-2	—	100														
SS2-4	R2-4			4.3		16.8		8.5	7.8																						
SS2-5	R2-5			5.3		21.8		9.5	7.3																						
SS2-6	R2-6			6.4				12.0	11.0																						
SS2-8	R2-8			8.4				13.5	13.9																						
SS2-10	2-10	10.5																													
SS5.5-3	5.5-S3.3	WV1-3.5	5.7±0.6	3.2	3.4	15.7	6.8	7.0	5.9	1.0							H-2	A-2 A-3	P-1,P-2 (本体) F-1,M-1 (ヘッド) E-0,E-1	100											
SS5.5-4	R5.5-4			4.3		19.8		9.5	8.3																						
SS5.5-5	R5.5-5	5.3	25.8	12.0				13.0																							
SS5.5-6	R5.5-6	6.4	28.0	15.0				13.7																							
SS5.5-8	R5.5-8	8.4																													
SS5.5-10	R5.5-10	10.5																													
SS8-5	R8-5	WV1-8	7.3±0.6	5.3		4.5		23.8	8.5		12.0	9.3	1.2							H-2	A-2 A-3	P-1,P-2 (本体) F-1,M-1 (ヘッド) E-0,E-1	100								
SS8-6	R8-6			6.4																				29.8	15.0	13.8					
SS8-8	R8-8			8.4																											
SS8-10	R8-10			10.5																											
SS14-5	R14-5	WN1-14	10.0±0.7	5.3	5.8	29.8	10.5	12.0	13.3	1.5	—	A-2 A-3	P-1,P-2 (本体) F-1,M-1 (ヘッド) E-0,E-1	100																	
SS14-6	R14-6			6.4											32.8	16.0							14.5								
SS14-8	R14-8			8.4																				22.0	19.5						
SS14-10	R14-10			10.5																											
SS14-12	R14-12			13.0																											
SS22-5	22-5	WN1-22	12.9±0.7	5.3	7.7	33.7	12.0	16.5	13.5	1.8				—	A-3	P-1 P-2 (本体) F-1 M-1 (ヘッド) E-0 E-1	100														
SS22-6	R22-6			6.4														36.7	17.5				16.0								
SS22-8	R22-8			8.4																				42.5	22.0	19.5					
SS22-10	R22-10			10.5																											
SS22-12	R22-12			13.0																											
SS38-8	R38-8	WN1-38	16.0±0.8	8.4		9.4		42.7	14.0	22.0							17.7	1.8	—				A-3	P-1 P-2 (本体) F-1 M-1 (ヘッド) E-0 E-1	100						
SS38-10	R38-10			10.5																22.0	17.7										
SS38-12	R38-12			13.0																											
		WN2-38	17.6±0.8																	9.4	42.7	14.0			22.0	17.7	1.8	—	A-3	P-1 P-2 (本体) F-1 M-1 (ヘッド) E-0 E-1	100
				WB2-38																											

注) 本製品の中には多少納期を要するものもあります。



裸端子(SS形)



JRS図番 ED564461

形番		適用電線		寸法(mm)							適用圧着工具(JRS分類記号表示です。当社形番との対比は工具対照表参照)		1箱入数(個)					
JRS	JST	電線種別	仕上り外径	φd2	φd1	L	E	B	F	T	空気圧式	油圧式						
SS60-8	R60-8	WN1-50	17.5±0.8	8.4	11.4	49.7	18.0	22.0	20.7	2.0	A-3	P-2 (本体) F-1,M-1 (ヘッド) E-1,E-2	50					
		WB1-50	17.5±0.8	10.5														
SS60-10	R60-10	WN1-60	18.7±0.9	10.5		57.5		32.0	23.5					2.0	A-3	P-2 (本体) F-1,M-1 (ヘッド) E-1,E-2	50	
SS60-12	R60-12	WB1-60	18.7±0.9	13.0														
SS60-16	60-16	WN2-50	18.9±0.9	17.0		14.5		54.2	20.0					27.0	20.7	2.3	—	P-2 (本体) F-1 M-1 (ヘッド) E-1 E-2
		WB2-50	18.9±0.9	13.0														
SS80-10	80-10	WN1-80	22.0±1.0	10.5	54.2		20.0	27.0		20.7	2.3	—	P-2 (本体) F-1 M-1 (ヘッド) E-1 E-2	25				
SS80-12	80-12	WB1-80	22.0±1.0	13.0														
SS80-16	80-16	WN2-80	22.4±1.0	17.0	16.4		55.6	21.0		28.5	20.4	2.6	—	P-2 (本体) F-1 M-1 (ヘッド) E-1 E-2	25			
		WB2-80	22.4±1.0	17.0														
SS100-10	R100-10	WN1-100	23.7±1.0	10.5		55.6	21.0		28.5	20.4	2.6					—	P-2 (本体) F-1 M-1 (ヘッド) E-1 E-2	25
SS100-12	R100-12	WB1-100	23.7±1.0	13.0														
SS100-16	R100-16	WN2-100	25.3±1.0	17.0		19.5	66.0		27.0	36.0	21.0					3.2	—	P-2 (本体) F-1 M-1 (ヘッド) E-1 E-2
		WB2-100	25.3±1.0	17.0														
SS150-10	R150-10	WN2-150	29.0±1.1	10.5	66.0		27.0	36.0		21.0	3.2	—	P-2 (本体) F-1 M-1 (ヘッド) E-1 E-2	20				
SS150-12	R150-12			13.0														
SS150-16	R150-16			17.0	68.0			23.0		3.2					—			
SS150-20	R150-20			21.0														
SS150-27	150-27			28.0	81.0	36.0		4.0	—							P-2 (本体) F-1 M-1 (ヘッド) E-1 E-2	10	
SS150-B	150-L0	—																
SS200-10	200-10	WN2-200	31.6±1.2	10.5	72.0	31.5	44.0	24.5	4.0		—	P-2 (本体) F-1 M-1 (ヘッド) E-1 E-2	10					
SS200-12	200-12			13.0														
SS200-16	R200-16			17.0	78.0		37.5	4.0		—				P-2 (本体) F-1 M-1 (ヘッド) E-1 E-2	10			
SS200-20	R200-20			21.0														
SS200-27	R200-27			28.0	91.0		—									4.5	—	P-2 (本体) F-1 M-1 (ヘッド) E-1 E-2
SS200-B	200-L0	—																
SS325-10	325-10	WN2-250	35.7±1.3	10.5	88.0	35.5	50.5		33.5		4.5	—	P-2 (本体) F-1 M-1 (ヘッド) E-1 E-2			5		
SS325-12	325-12			13.0														
SS325-16	R325-16			17.0	94.2		45.0	4.5	—	P-2 (本体) F-1 M-1 (ヘッド) E-1 E-2				5				
SS325-20	R325-20			21.0														
SS325-27	R325-27			28.0	105.7		—								4.5		—	P-2 (本体) F-1 M-1 (ヘッド) E-1 E-2
SS325-B	325-L0	—																

注) 本製品の中には多少納期を要するものもあります。