



PS CONNECTOR

- 確実なロック機能と低嵌合力
- 安定した接触性能
- 誤挿入防止機構とハウジングランス
- タブ誤嵌合防止機構（ショートハウジングタイプ）
- ショートハウジングタイプにはグローワイヤー対応品もラインアップ

登録規格

UL: Recognized E 60389

CE: Certified LR 20812

RoHS: R9850196

一般仕様

- 定格電流：25A AC・DC（#250タブ/AWG#10使用時）
- 定格電圧：250V AC・DC
- 使用温度範囲：-40℃～+105℃（通電時の温度上昇値を含む）
- 接触抵抗：初期/3mΩ以下
環境試験後/6mΩ以下
- 絶縁抵抗：1,000MΩ以上
- 耐電圧：AC 2,000V・1分間
- 適用電線範囲：#110/AWG#24～#16 #187/AWG#26～#14
#205/AWG#22～#14 #250/AWG#22～#10
- 適合タブ：#110タブ/0.5t #187タブ/0.5t、0.8t
#205タブ/0.5t、0.8t #250タブ/0.8t

※PS-250-G（ショートハウジングタイプ）のグローワイヤー対応品をご使用になれる場合は弊社までお問い合わせください。
※ご使用に際しては、巻頭の「端子・コネクタ」のご使用上の注意事項を参照ください。

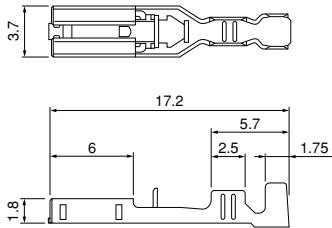
※詳細は弊社までお問い合わせください。

※RoHS対応品を掲載しています。

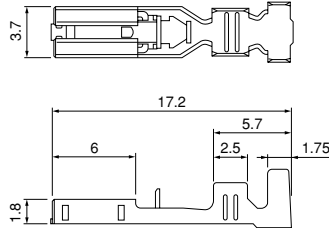
コンタクト

#110シリーズ

SPS-01T-110

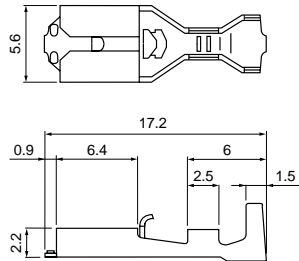


SPS-41T-110

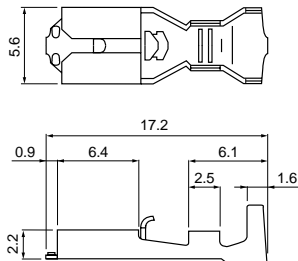


#187シリーズ

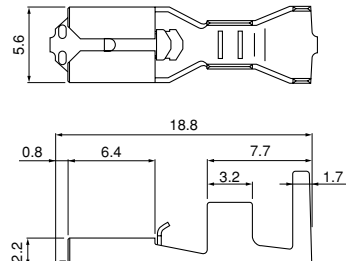
SPS-01T-187
(0.5mmタブ適用)



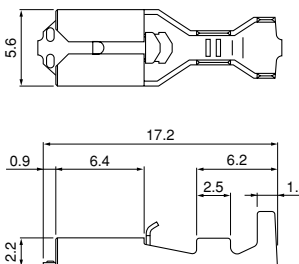
SPS-51T-187
(0.5mmタブ適用)



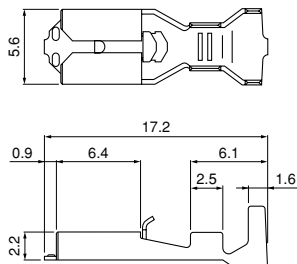
SPS-82T-187
(0.5mmタブ適用)



SPS-01T-187-8
(0.8mmタブ適用)

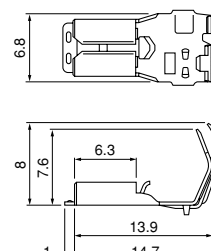


SPS-51T-187-8
(0.8mmタブ適用)

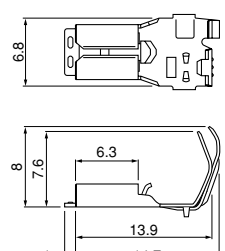


旗型タイプ

SFPS-41T-187
(0.5mmタブ適用)



SFPS-41T-187-8
(0.8mmタブ適用)



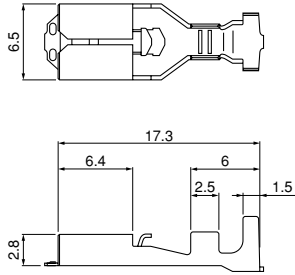
注) #187 シリーズは0.5mmと0.8mmタブ適用コンタクトがあります。

PS CONNECTOR

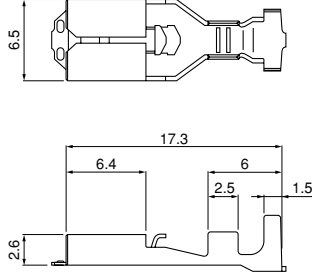
■コンタクト

#205シリーズ

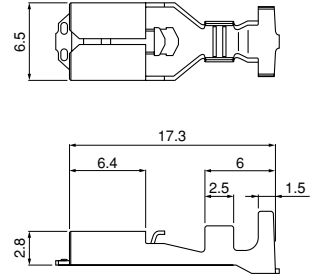
SPS-21T-205
(0.8mmタブ適用)



SPS-21T-205-5
(0.5mmタブ適用)

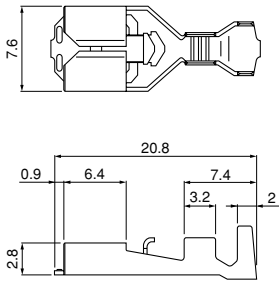


SPS-51T-205
(0.8mmタブ適用)

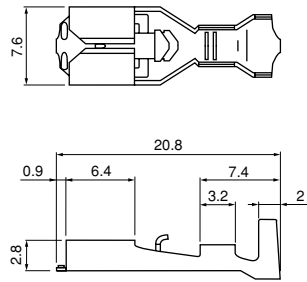


#250シリーズ

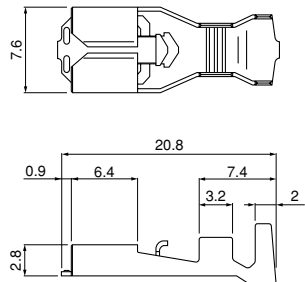
SPS-21T-250



SPS-61T-250

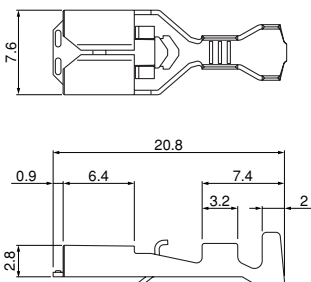


SPS-91T-250

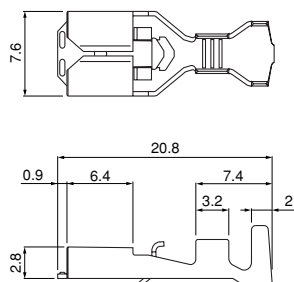


●ショートハウジングタイプ

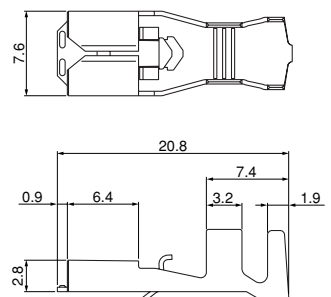
SPS-21T-250R



SPS-61T-250R



SPS-91T-250R



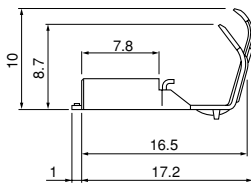
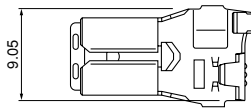
注) #205シリーズは0.5mmと0.8mmタブ適用コンタクトがあります。

■コンタクト

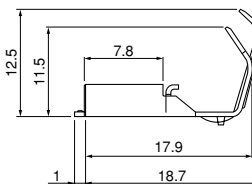
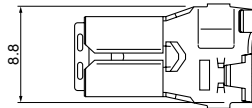
#250シリーズ

●旗型タイプ

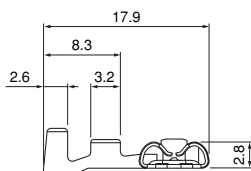
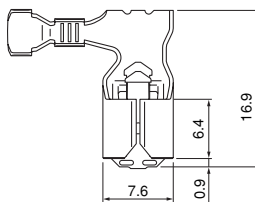
SFPS-61T-250



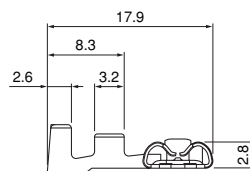
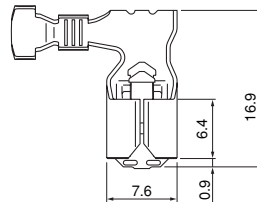
SFPS-91T-250



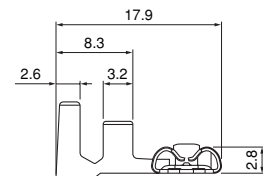
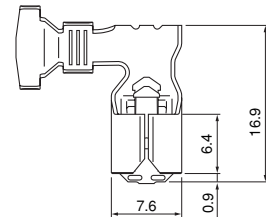
SFPS-21T-250H



SFPS-61T-250H

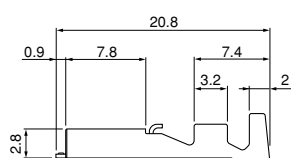
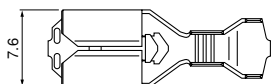


SFPS-91T-250H

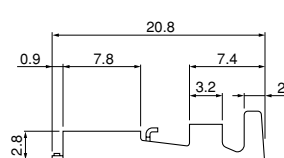
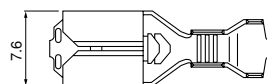


#250Sシリーズ

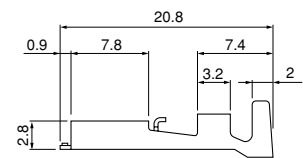
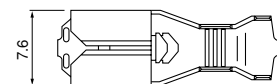
SPS-21T-250S



SPS-61T-250S



SPS-91T-250S



PS CONNECTOR

■コンタクト

シリーズ名	形番	適用電線範囲		電線被覆外径 (mm)	個数/リール	
		mm ²	AWG #			
#110	SPS-01T-110	0.21~0.5	24~20	1.0~2.5	10,000	
	SPS-41T-110	0.5 ~ 1.31	20~16	1.9~3.4	10,000	
#187	0.5mmタブ適用	SPS-01T-187	0.13~0.5	26~20	10,000	
		SPS-51T-187	0.5 ~ 2.0	20~14	7,500	
	※SPS-82T-187		0.75+0.75~1.25+1.25	18+18~16+16	2.1+2.1~2.9+2.9	3,500
	0.8mmタブ適用	SPS-01T-187-8	0.13~0.5	26~20	1.3~3.4	10,000
SPS-51T-187-8		0.5 ~ 2.0	20~14	1.9~3.6	7,500	
#187 旗型	0.5mmタブ適用	SFPS-41T-187	0.3 ~ 1.25	22~16	1.7~3.4	5,000
	0.8mmタブ適用	SFPS-41T-187-8	0.3 ~ 1.31	22~16	1.7~3.4	5,000
#205	0.8mmタブ適用	SPS-21T-205	0.3 ~ 0.75	22~18	1.5~3.1	5,000
	0.5mmタブ適用	SPS-21T-205-5	0.3 ~ 0.75	22~18	1.5~3.1	5,000
	0.8mmタブ適用	SPS-51T-205	0.5 ~ 2.0	20~14	1.9~3.6	5,000
#250	SPS-21T-250		0.3 ~ 0.75	22~18	1.5~3.1	5,000
	SPS-21T-250R		0.3 ~ 0.75	22~18	1.5~3.1	3,500
	SPS-61T-250		0.75~2.0	18~14	2.1~3.9	5,000
	SPS-61T-250R		0.75~2.0	18~14	2.1~3.9	3,500
	SPS-91T-250		2.0 ~ 5.5	14~10	3.0~4.7	4,000
	SPS-91T-250R		2.0 ~ 5.5	14~10	3.0~4.7	3,500
#250 旗型	SFPS-61T-250		0.75~2.0	18~14	2.1~3.9	3,000
	SFPS-91T-250		3.5 ~ 5.5	12~10	4.0~5.2	2,000
	SFPS-21T-250H		0.3 ~ 0.75	22~18	1.5~3.1	1,300
	SFPS-61T-250H		0.75~2.0	18~14	2.1~3.9	1,300
	SFPS-91T-250H		2.0~5.5、1.25+1.25~2.0+2.0	14~10、16+16~14+14	3.5~7.2、1.75+1.75~3.6+3.6	1,300
#250S	SPS-21T-250S		0.3 ~ 0.75	22~18	1.5~3.1	5,000
	SPS-61T-250S		0.75~2.0	18~14	2.1~3.9	5,000
	SPS-91T-250S		2.0 ~ 5.5	14~10	3.0~4.7	4,000

材 質・表面処理

黄銅・すずめっき (リフロー処理)

●RoHS対応品

※はCSA・TUV未登録品です。

コンタクト	圧着機	アプリケーション		
		アプリケーション本体	ダイス	アプリ・ダイセット
SPS-01T-110	AP-K2N	MK-L-SPS	MK/SPS-01-110	APLMK SPS01-110
		—	—	—
SPS-41T-110		MK-L-SPS	MK/SPS-41-110	APLMK SPS41-110
		—	—	—
SPS-01T-187(-8)		MK-L-SPS	MK/SPS-01-187	APLMK SPS01-187
		—	—	—
SPS-51T-187(-8)		MK-L-SPS	MK/SPS-51-187	APLMK SPS51-187
		—	—	—
SPS-82T-187		MK-L-SPS	MK/SPS-82-187	APLMK SPS82-187
SFPS-41T-187(-8)		MKF-L-PS187	MK/SFPS-41-187	APL SFPS41-187
		—	—	—
SPS-21T-205(-5)		MK-L-SPS	MK/SPS-21-205	APLMK SPS21-205
SPS-51T-205		MK-L-SPS	MK/SPS-51-205	APLMK SPS51-205
		—	—	—
SPS-21T-250(S)		MK-L-SPS	MK/SPS-21-250	APLMK SPS21-250
		—	—	—
SPS-21T-250R	MK-L-SPS	MK/SPS-21-250R	APLMK SPS21-250R	
	—	—	—	

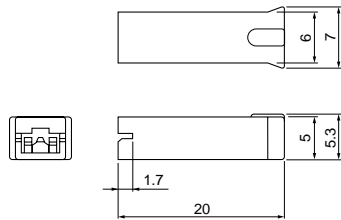
コンタクト	圧着機	アプリケーション		
		アプリケーション本体	ダイス	アプリ・ダイセット
SPS-61T-250(S)	AP-K2N	MK-L-SPS	MK/SPS-61-250	APLMK SPS61-250
		—	—	—
SPS-61T-250R		MK-L-SPS	MK/SPS-61-250R	APLMK SPS61-250R
		—	—	—
SPS-91T-250(S)		MK-L-SPS	MK/SPS-91-250	APLMK SPS91-250
		—	—	—
SPS-91T-250R		MK-L-SPS	MK/SPS-91-250R	APLMK SPS91-250R
		—	—	—
SFPS-61T-250		MKF-L-PS250	MK/SFPS-61-250	APL SFPS61-250
		—	—	—
SFPS-91T-250		MKF-L-PS9250	MK/SFPS-91-250	APL SFPS91-250
		—	—	—
SFPS-21T-250H		MKS-L-RASRSF	MK/SFPS-21-250H	APLMK SFPS21-250H
		—	—	—
SFPS-61T-250H		MKS-L-RASRSF	MK/SFPS-61-250H	APLMK SFPS61-250H
		—	—	—
SFPS-91T-250H	MKS-L-RASRSF	MK/SFPS-91-250H	APLMK SFPS91-250H	
	—	—	—	

注)全自動機対応のアプリケーションについては弊社までお問い合わせ下さい。

ハウジング

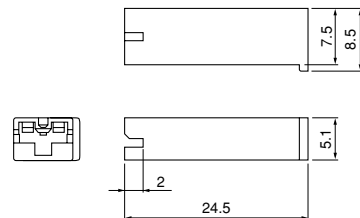
#110シリーズ

PS-110

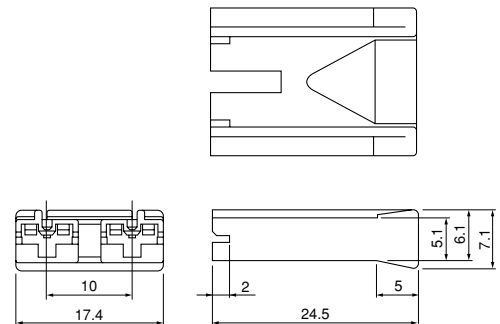


#187シリーズ

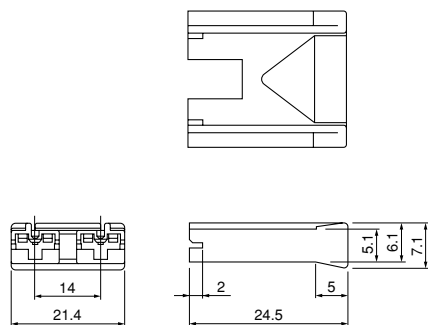
PS-187



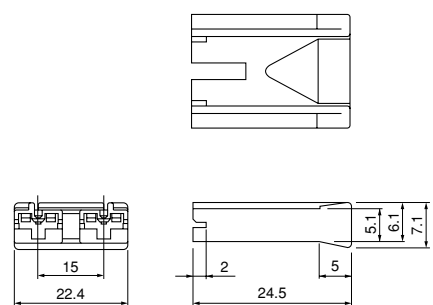
PS-187-2A-10



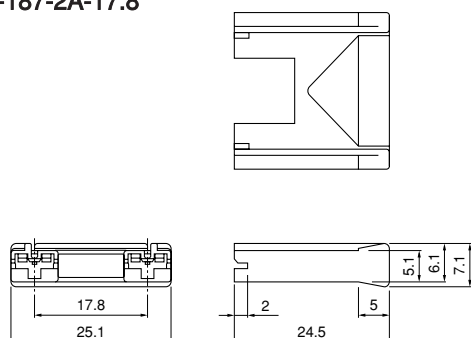
PS-187-2A-14



PS-187-2A-15



PS-187-2A-17.8

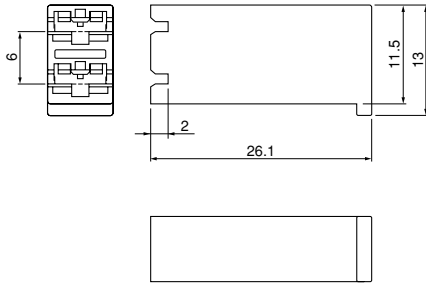


PS CONNECTOR

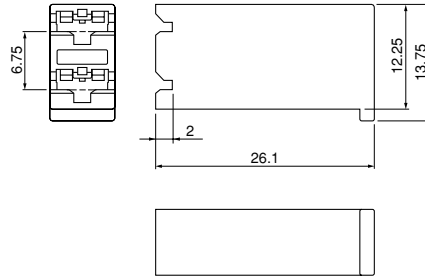
ハウジング

#187シリーズ

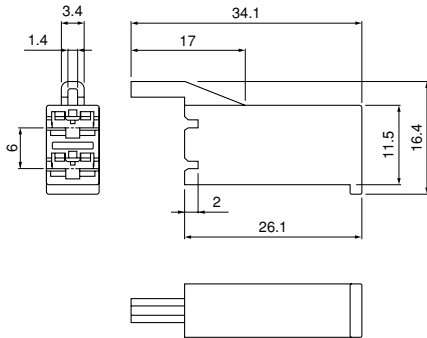
PS-187-2B



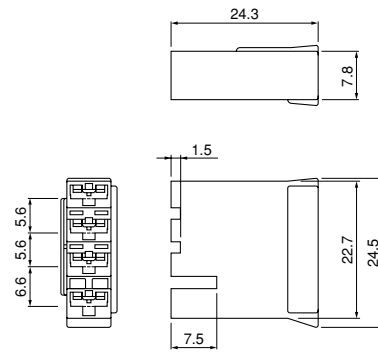
PS-187-2B-6.75



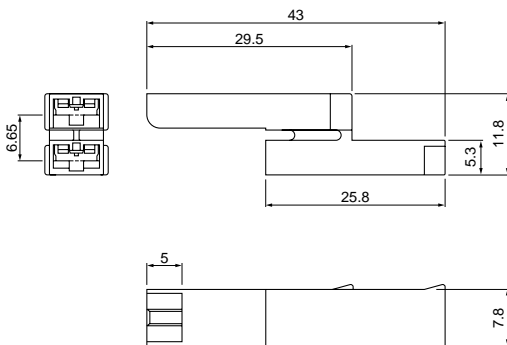
PS-187-2B1



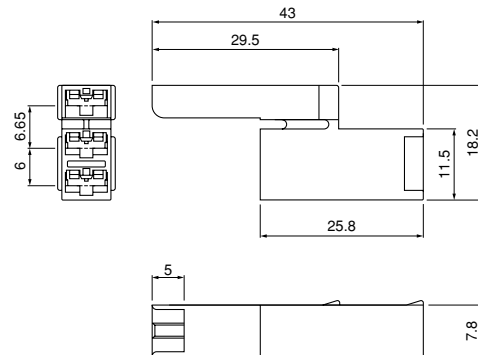
PS-187-4B



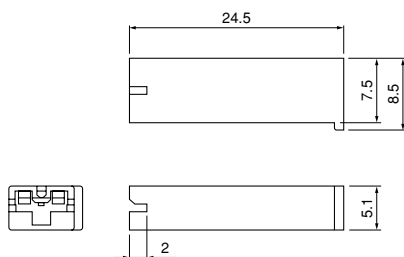
PS-187-2V



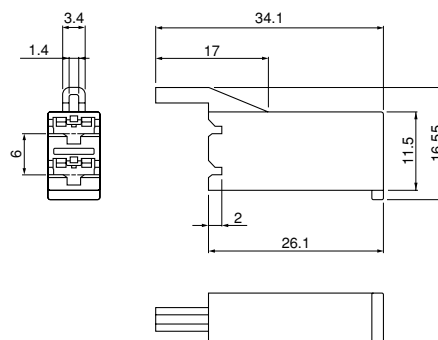
PS-187-3V



PS-187-8-H



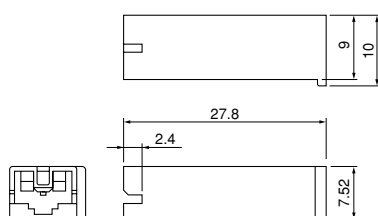
PS-187-2B1-8-H



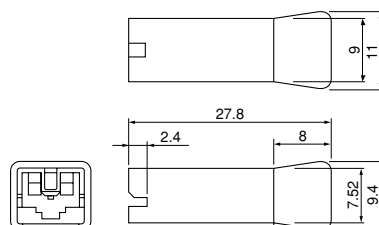
ハウジング

#250シリーズ

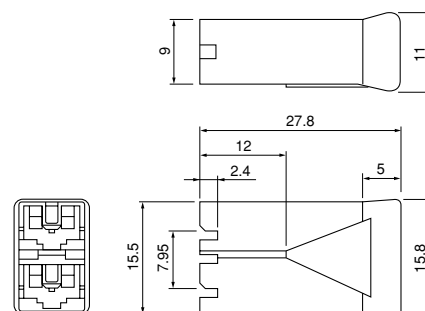
PS-250



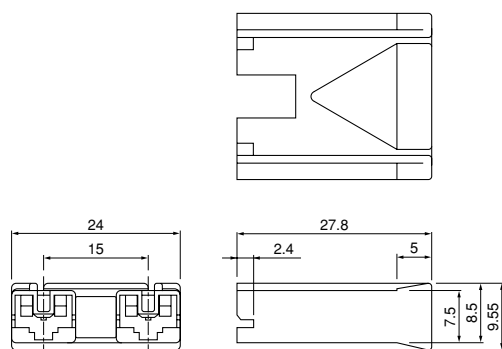
PS-250-A



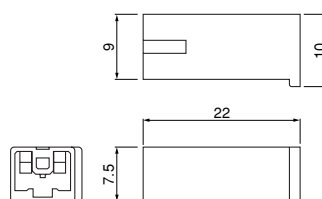
PS-250-2B



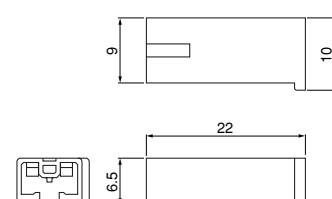
PS-250-2A-15



●ショートハウジングタイプ
PS-250-G (-WGJ2)

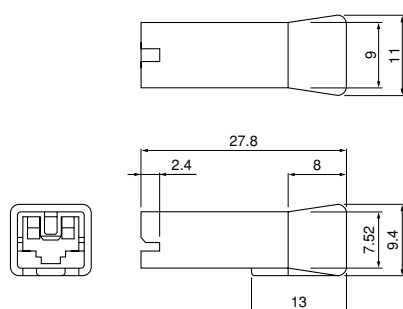


PS-250-GL
(薄型品)



#250Sシリーズ

NPS-250-A

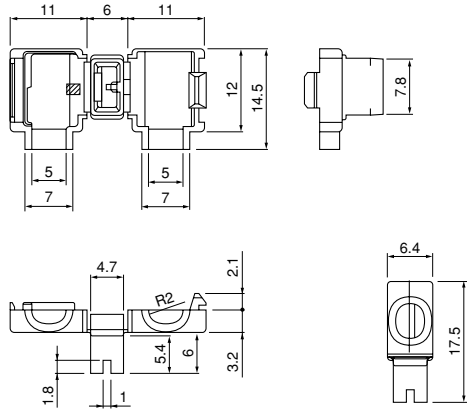


PS CONNECTOR

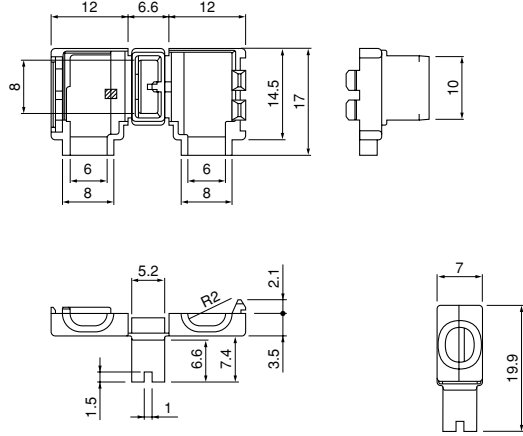
ハウジング

ワンタッチスリーブ

FPS-187



FPS-250



シリーズ名	形番	個数/袋	適合ターミナル	
#110	PS-110	1,000	SPS-01T-110, SPS-41T-110	
	PS-187	1,000		
#187	PS-187-2A-10	500		
	PS-187-2A-14	500		
	PS-187-2A-15	500		
	PS-187-2A-17.8	500		
	PS-187-2B	500	SPS-01T-187	
	PS-187-2B-6.75	500	SPS-51T-187	
	PS-187-2B1	500	SPS-82T-187	
	PS-187-4B	500		
	PS-187-2V	500		
	PS-187-3V	500		
	PS-187-8-H	注	1,000	SPS-01T-187-8
	PS-187-2B1-8-H	注	500	SPS-51T-187-8
#250	PS-250	1,000	SPS-21T-250	
	PS-250-A	500	SPS-61T-250	
	PS-250-2B	500	SPS-91T-250	
	PS-250-2A-15	500		
	PS-250-G	1,400	SPS-21T-250R	
	PS-250-GL	1,400	SPS-61T-250R	
	PS-250-G-WGJ2 (グローワイヤー対応品)	1,400	SPS-91T-250R	
#250S	NPS-250-A	1,000	SPS-21T-250S	
			SPS-61T-250S	
			SPS-91T-250S	
ワンタッチスリーブ	※ FPS-187	500	SFPS-41T-187	
	※ FPS-250	500	SFPS-61T-250	

材質

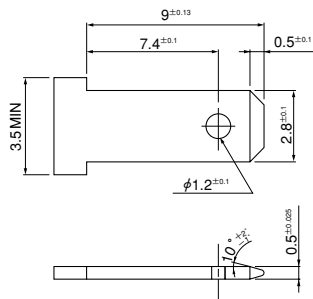
ナイロン66・UL94V-0, ナチュラル (ホワイト)
 UL94V-0, グレー (注印 0.8mmタブ用)
 ナイロン6・UL94V-2, ナチュラル (ホワイト) (グローワイヤー対応品)

●RoHS対応品 ※は :Recognized E55167, :Certified LR83372, TÜV未登録品です。

適用タブ

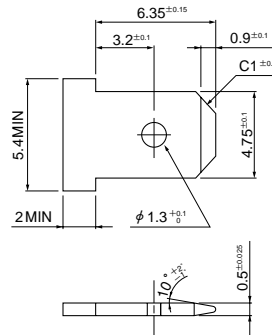
#110

タブ厚0.5mm

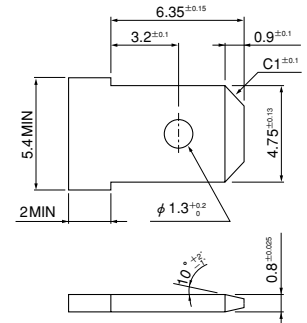


#187

タブ厚0.5mm

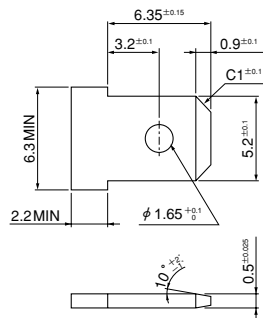


タブ厚0.8mm

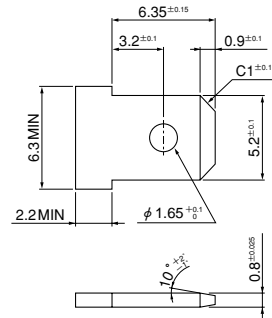


#205

タブ厚0.5mm

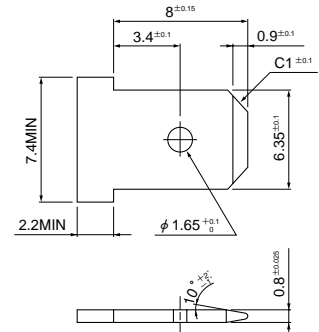


タブ厚0.8mm



#250

タブ厚0.8mm



注1) マイクロスイッチ用としてご使用になられる場合は弊社までお問い合わせください。

2) タブ表面に不要なリブ等のないようご注意ください。

3) 材質は黄銅品をご使用下さい。

4) PS-187-4Bをご使用になられる場合は弊社までお問い合わせください。