

自動車高周波アプリケーション用同軸コネクタとして開発したコネクタです。自動車向けの同軸コネクタとしては低背・小型化を実現しています。

特長

- 小型低背化

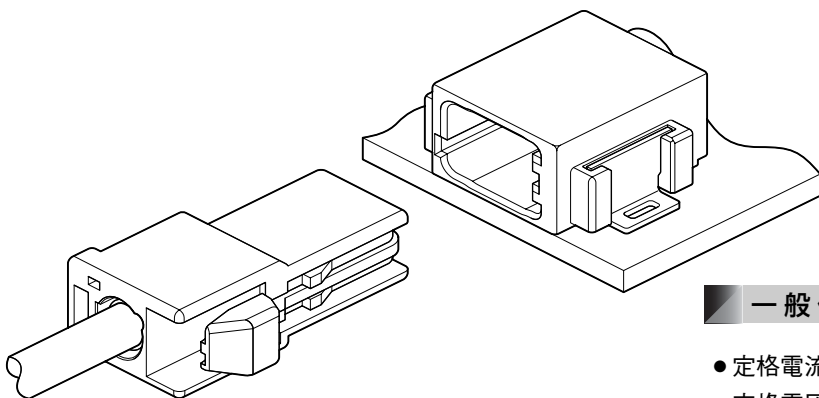
従来の車載用同軸コネクタと比較し小型化を実現。オンボードタイプとしては業界最低背を実現しました。

- 優れた高周波性能

V. S. W. R1.5以下を実現しました。

- ロック機構

ロック機構により電線の引き回しや振動によるハウジング抜け防止と誤嵌合防止を有するコネクタです。



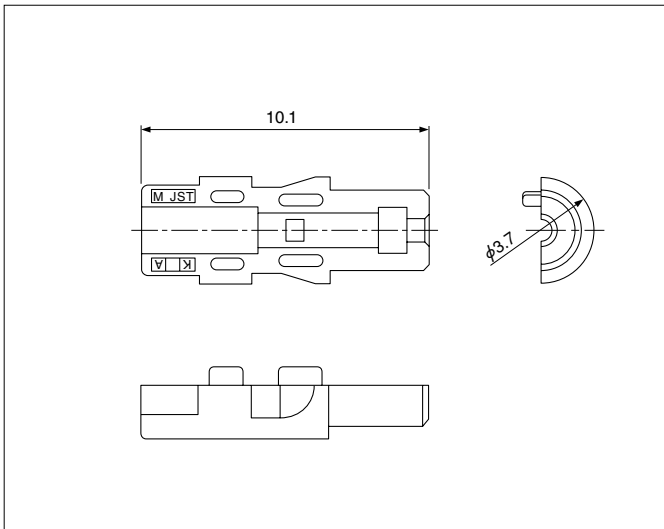
一般仕様

- 定格電流 : 1.0A AC・DC
- 定格電圧 : 250V
- 使用温度範囲 : -40℃～+105℃ (通電時の温度上昇値を含む)
- 接触抵抗 : 内部導体 初期/20mΩ 以下
環境試験後/20mΩ 以下
外部導体 初期/35mΩ 以下
環境試験後/35mΩ 以下
- 絶縁抵抗 : 1,000MΩ 以上
- 耐電圧 : AC300V・1分間
- 適用電線範囲 : 住友電工製 1.5DS-GXC-SP
(内部導体/φ0.6mm、絶縁体/φ1.6mm、
外部導体/φ2.2mm、シース/φ3.0mm)
- 使用周波数範囲 : DC～6GHz
- 特性インピーダンス : 50Ω

※ELV/RoHS対応品を掲載しています。
※詳細は弊社までお問い合わせください。

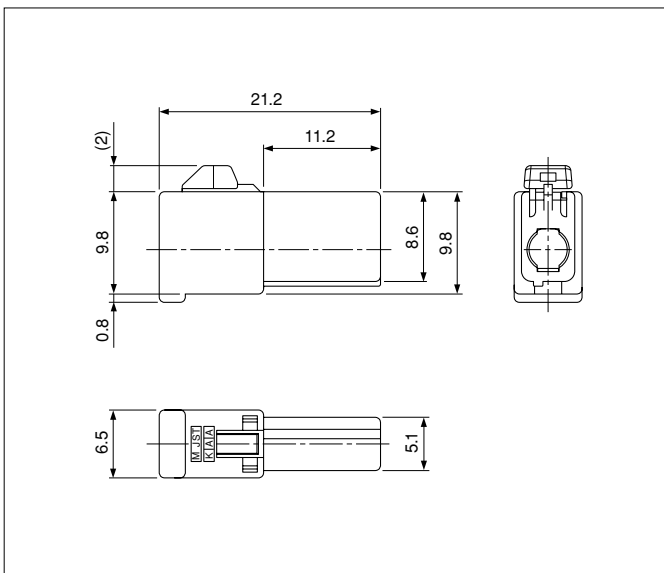
EA1 CONNECTOR

インナーハウジング



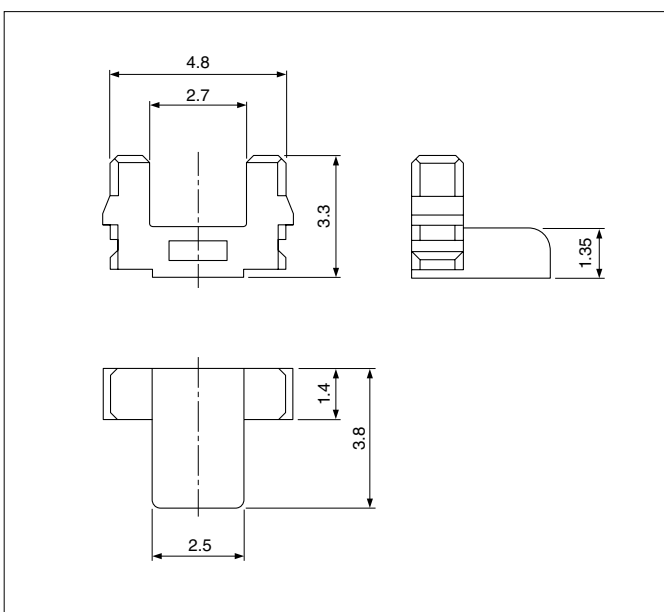
形番	個数/箱
EA1-PHN-4S	1,000
材質	
熱可塑性樹脂・ナチュラル(白)	

アウターハウジング



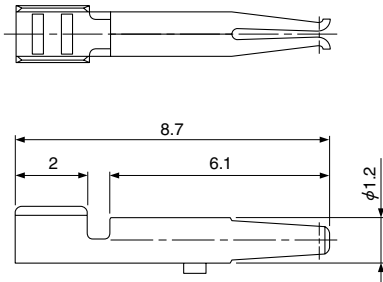
形番	個数/箱
EA1-PHG-1K-A	240
材質	
PBT・黒	

リテーナ



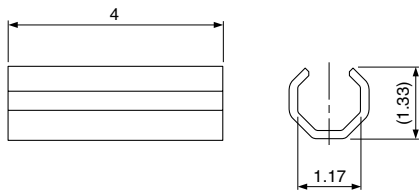
形番	個数/箱
EA1-PRT-3H	5,000
材質	
ガラス入りPBT・灰	

メスターミナル



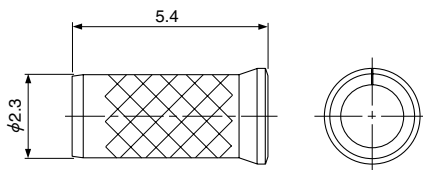
形番	個数/リール
EA1-SCS342	25,000
材質・表面処理	
りん青銅・ニッケル下地付 接触部/金めっき 圧着部/すずめっき(リフロー処理)	

スリーブ



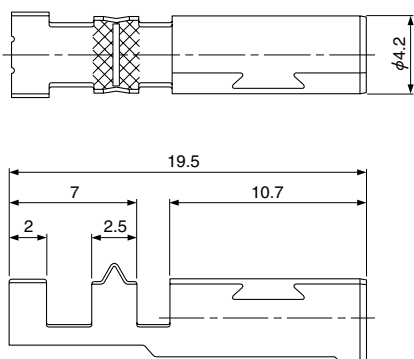
形番	個数/箱
EA1-SLP290	10,000
材質・表面処理	
銅合金・すずめっき(リフロー処理)	

フェルール



形番	個数/箱
EA1-FLP290A	5,000
材質・表面処理	
銅合金・すずめっき(リフロー処理)	

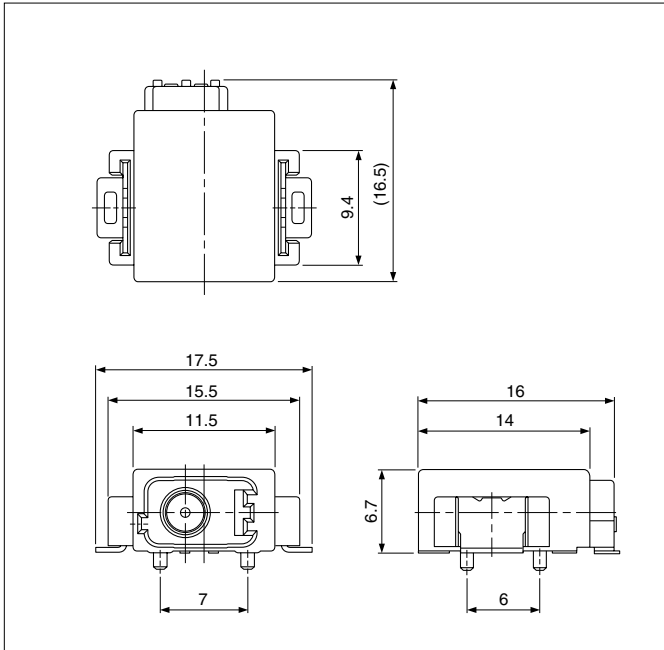
シェル



形番	個数/箱
EA1-SSP391	5,000
材質・表面処理	
銅合金・ニッケル下地付すず銅合金めっき	

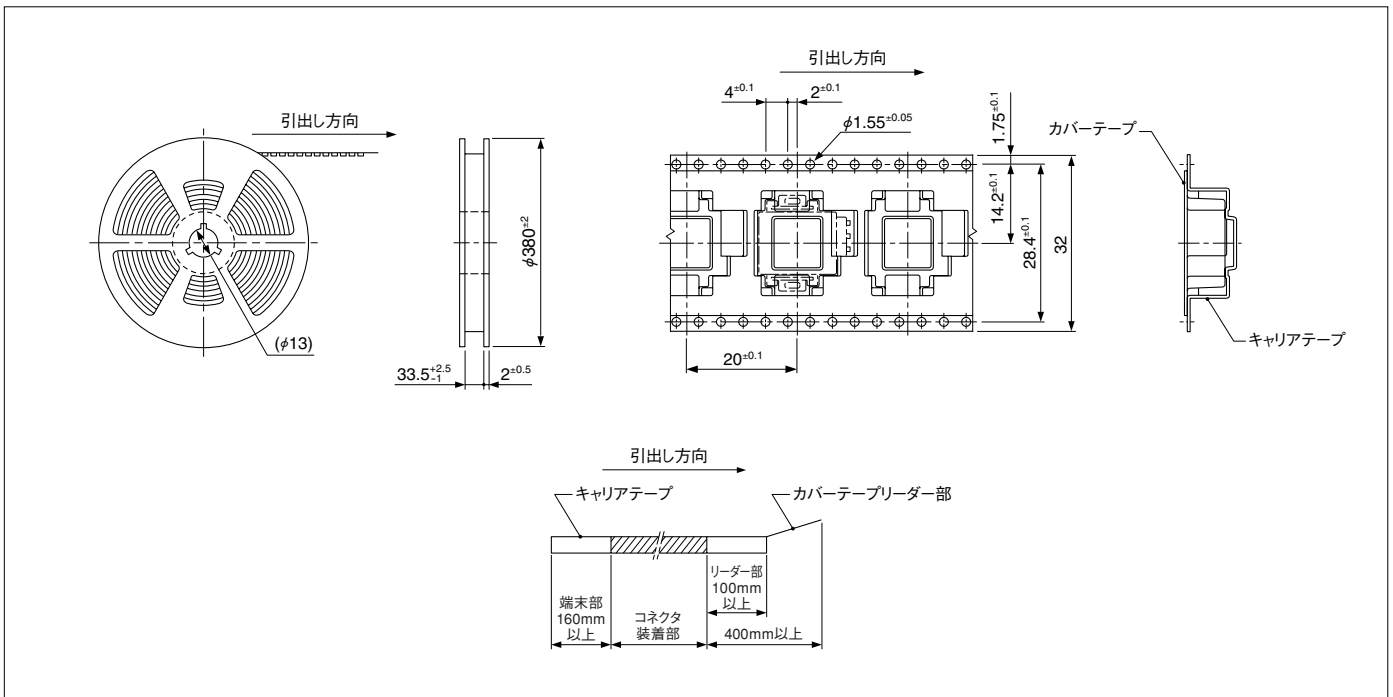
EA1 CONNECTOR

ヘッダー

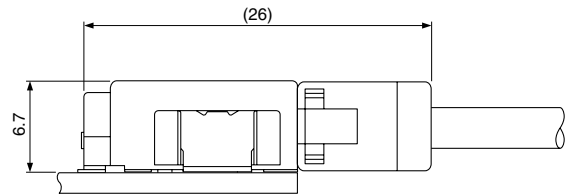
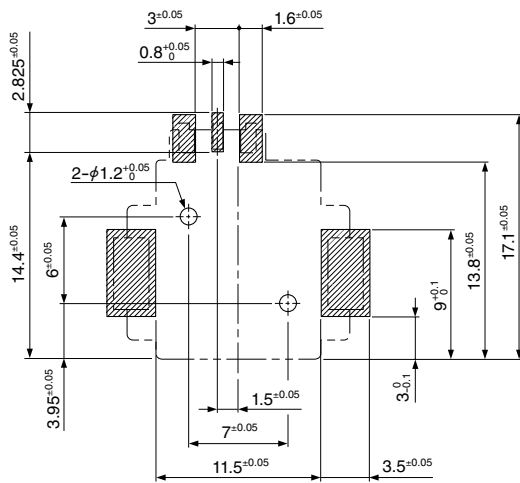


形番	個数/リール
EA1-1RAS-029100-K1-TF	500
材質・表面処理	
ターミナル：りん青銅・ニッケル下地付金めっき(ニッケルストライプ付)	
ハウジング：ガラス入り9Tナイロン・黒	
ペグ：黄銅・銅下地付すずめっき(リフロー処理)	
シェル：りん青銅・ニッケル下地付すず銅合金めっき	

テーピング寸法



基板レイアウト・組立レイアウト



- 注1) 基板のパターンピッチは全体にわたって公差±0.05で累積しないこと。
 2) 上図記載の寸法は参考値ですので詳しくは弊社までお問い合わせください。

圧着機・アプリケータ

ターミナル	圧着機	アプリケータ本体 MKS-L	
		ダイス	アプリケータ・ダイスセット
EA1-SCS342	AP-K2N	MK/EA1-SCS	APLMK EA1-SCS

注) 圧着加工に際し、弊社ダイス以外での圧着加工品については保証しかねますのでご注意ください。

治具

治具	手動工具
スリーブ挿入治具	H3-SLIT2-EA1
シェル挿入治具	H3-SIT-EA1
シェルかしめ治具	H2-CP-EA1
ハンドプレス	HPD-M2A(A)