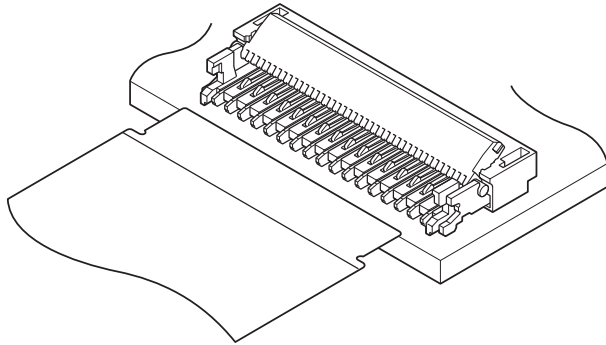




FVXS CONNECTOR

0.2mm间距 / 印刷电路板用连接器 / FPC用、ZIF型



该产品是专为要求低背、省空间的小型移动设备而开发的0.2mm间距FPC用连接器。

将FPC两端的肩部卡入到弧形插座中，通过推顶进行FPC定位。

采用通过插座与加强肋条来承受因拉拽FPC而产生的张力的结构。

■ 登录标准

VA: Recognized E 60389

SE: Certified LR 20812

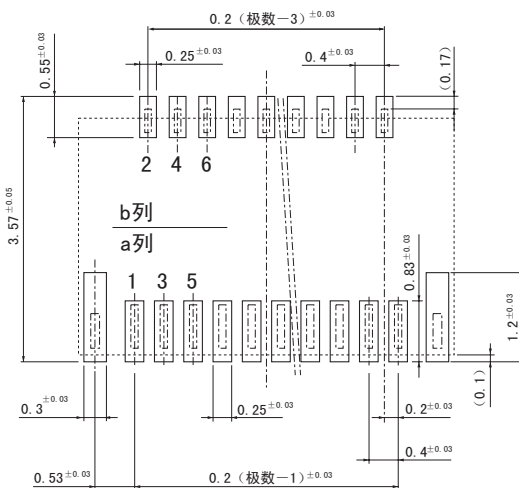
■ 一般规格

- 额定电流：0.2A AC/DC
- 额定电压：50V AC/DC
- 使用温度范围：-25℃～+85℃（含通电时的温度上升值）
- 接触电阻：初期 / 60mΩ 以下
环境试验后 / 60mΩ 以下（相对于初期的变化量）
- 绝缘电阻：50MΩ 以上
- 耐电压：AC 200V/1分钟
- 适用的FPC：导体间距 / 0.2mm（0.4mm Z字形排列）
导体宽度 / 0.2mm
接触部厚度 / 0.2±0.03mm

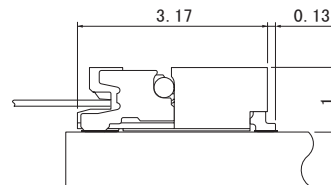
※ 使用时，请参阅卷首的“端子 / 连接器”使用注意事项。

※ 详情请垂询本公司。

※ 介绍了符合RoHS标准的产品。



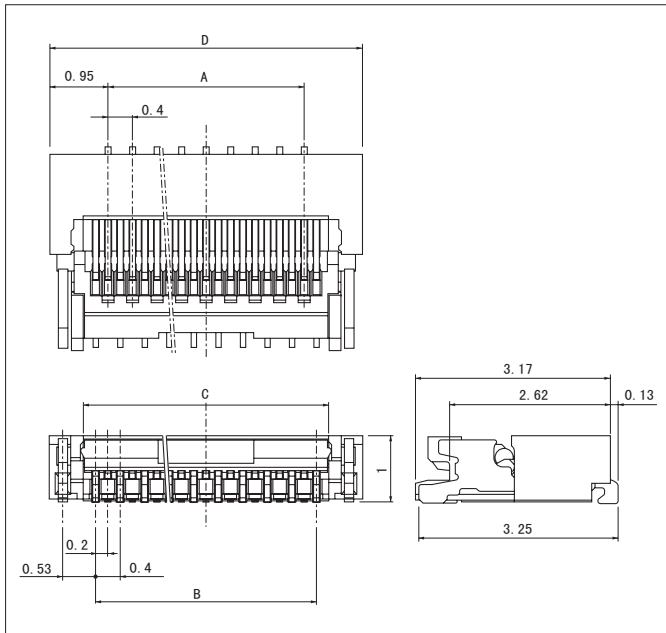
电路板布局



组装布局

FVXS CONNECTOR

连接器



极数	型号	尺寸 (mm)				数量/卷
		A	B	C	D	
39	39FVXS-RSM1-GAN-TF	7.2	7.6	8.0	9.1	5,000
51	51FVXS-RSM1-GAN-TF	9.6	10.0	10.4	11.5	5,000
61	61FVXS-RSM1-GAN-TF	11.6	12.0	12.4	13.5	5,000

材质、表面处理

插座塑壳：耐热性树脂、UL94V-0
 外罩壳：耐热性树脂、UL94V-0
 端子：铜合金、镍底镀金（带镍条）
 增强片：铜合金、铜底镀锡（回流焊处理）

●符合 RoHS 标准的产品 本产品的标签上标有 (LF) (SN) (1)。

FPC 引脚部尺寸

