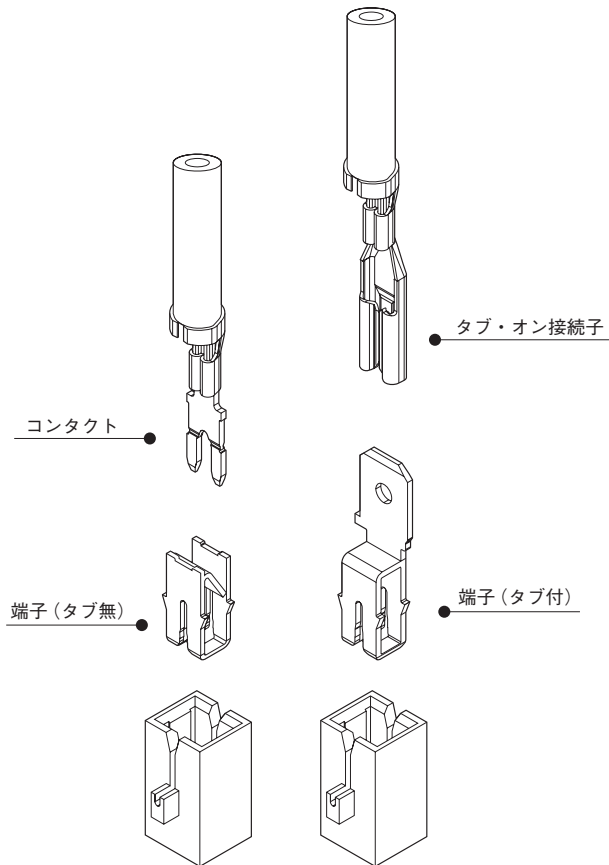


MG CONNECTOR

MGコネクタによる 代表的な接続方法と種類



銅マグネットワイヤー結線用に設計された端子で、多様な絶縁被覆に適用可能。

各種タイプのマグネットワイヤー装着が容易に効率よく行なうことができ、優れた電氣的接続を可能にしました。

- 被覆処理が不要
- 安定した電気結線
- 信頼性の高い電氣的性能

登録規格

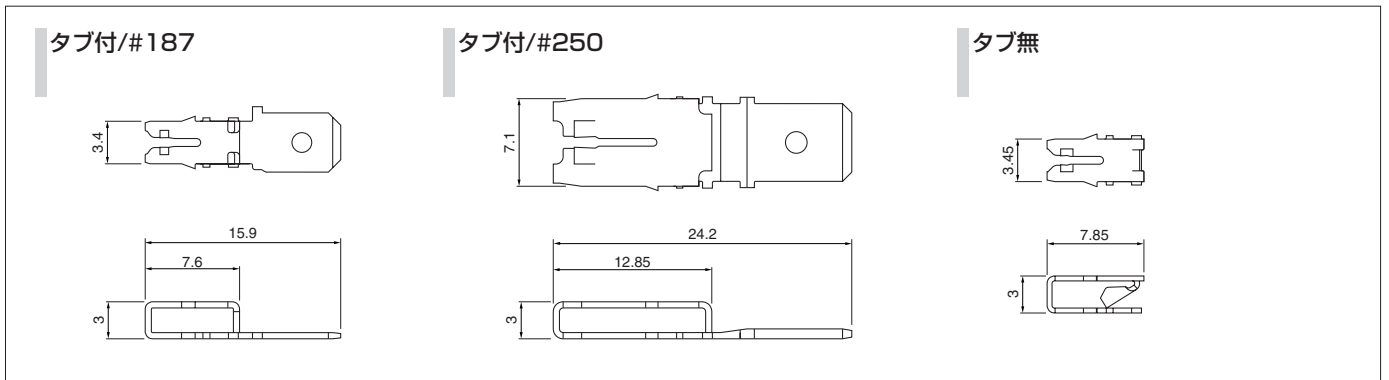
UL:Recognized E 70188

※ご使用に際しては、巻頭の「端子・コネクタ」のご使用上の注意事項を参照ください。

※詳細は弊社までお問い合わせください。

※RoHS対応品を掲載しています。

端子



形状	形番	適用電線範囲 (参考)			個数/リール
		すずめっき	適用導体外径 (mm)	AWG#	
タブ付	#187 (0.5mmタブ仕様)	MGT-10T-187	0.36~0.57	27~23	10,000
		MGT-15T-187	0.64~0.81	22~20	10,000
		MGT-24T-187	0.91~1.29	19~16	10,000
タブ無	—	※MGT-24T-250	0.91~1.29	19~16	5,000
		※MGT-6TN	0.25~0.36	30~27	10,000
		※MGT-10TN	0.36~0.57	27~23	10,000
		※MGT-15TN	0.64~0.81	22~20	10,000
		※MGT-24TN	0.91~1.15	19~17	10,000

材質・表面処理

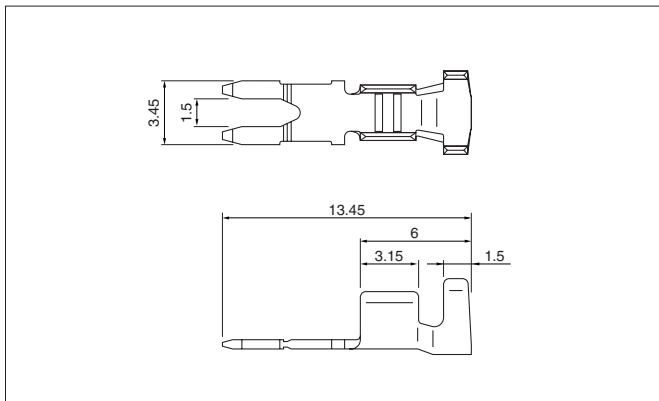
銅合金・銅下地付すずめっき

●RoHS対応品 MGT-() T-187はラベルに(SN)を表示します。

注1) 適用電線範囲は参考値であり、本端子を使用する際には、あらかじめ使用電線・使用ハウジングとの組合せによる性能確認を必要としますので弊社までお問い合わせください。

2) ※はUL未登録品です。

コンタクト



形番	適用電線範囲		電線被覆外径 (mm)	個数/リール
	mm ²	AWG #		
※SMG-21T	0.33~0.83	22~18	1.5~2.9	6,000

材質・表面処理

銅合金・銅下地付すずめっき

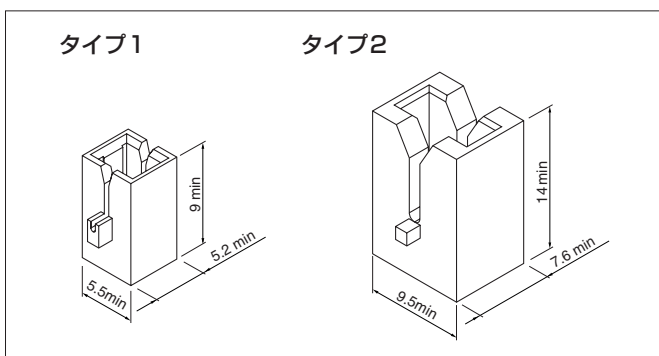
●RoHS対応品

注) ※はUL未登録品です。

コンタクト	圧着機	アプリケーション		
		アプリケーション本体	ダイス	アプリ・ダイスセット
SMG-21T	AP-K2N	MKS-L	MK/SMG-21	APLMK SMG21
			MK/SMG-21-B	APLMK SMG21-B

注) 全自動機対応のアプリケーションについては弊社までお問い合わせください。

推奨ハウジング



名称	適用端子	材質
タイプ1	MGT-10T-187	ガラス繊維強化 エンジニアリングプラスチック
	MGT-15T-187	
	MGT-24T-187	
	※MGT-6TN	
	※MGT-10TN	
	※MGT-15TN	
タイプ2	※MGT-24T-250	

注1) 詳細な推奨ハウジング寸法については弊社までお問い合わせください。

2) ※はUL未登録品です。