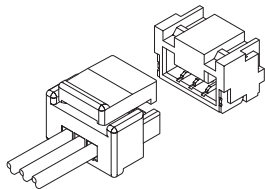


GVH CONNECTOR

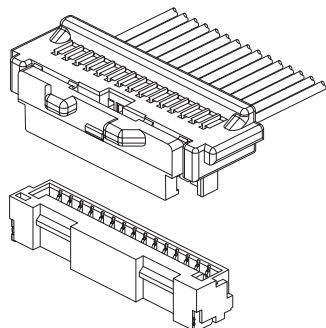


1.25mm间距 / 印刷电路板用连接器 / 压着、接插型

侧装型



侧嵌入型



该产品为应用广泛的GH连接器的兼容产品，通过在底座塑壳顶部设置吸附面，无需再使用吸附带。产品有兼顾了作业性的电线横向拉出用侧嵌入型与通常的侧装型两种。

- 强力锁定构造
- 防止端子变形
- 吸附面

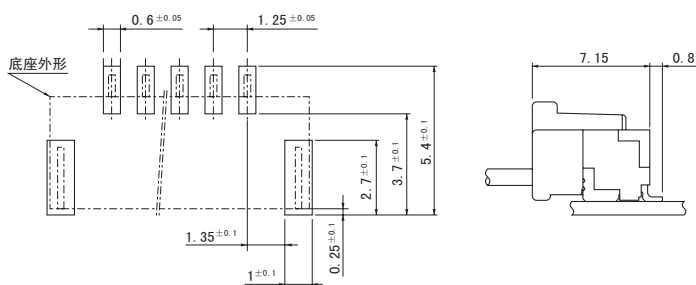
■ 登录标准

■: Recognized E 60389

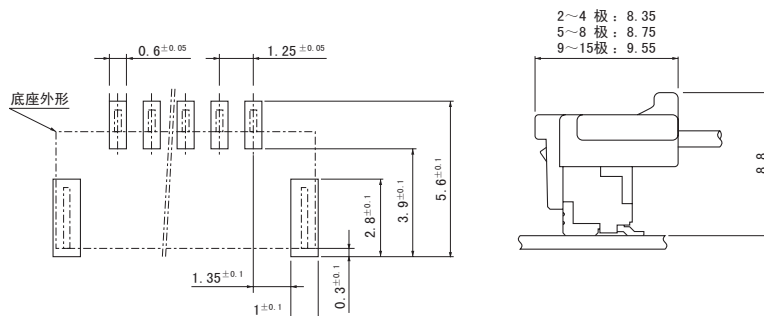
■ 一般规格

- 额定电流：1.0A AC/DC (使用AWG#26时)
 - 额定电压：50V AC/DC
 - 使用温度范围：-25℃ ~ +85℃ (含通电时的温度上升值)
 - 接触电阻：初期 / 30mΩ 以下
环境试验后 / 50mΩ 以下
 - 绝缘电阻：100MΩ 以上
 - 耐电压：AC 500V/1分钟
 - 适用电线范围：导体尺寸 / AWG#30 ~ #26
外皮外径 / φ0.8mm ~ φ1.0mm
- ※ 使用时，请参阅卷首的“端子 / 连接器”使用注意事项。
※ 详情请垂询本公司。
※ 介绍了符合RoHS标准的产品。

侧装型



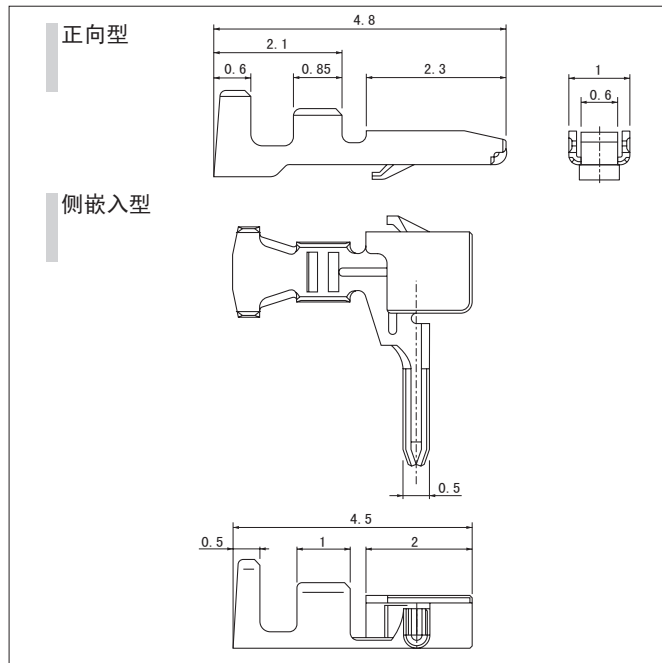
侧嵌入型



注1) 上图是从连接器安装侧看到的图。
注2) 电路板图案节距的公差整体为 ±0.05，不得层叠。
上图尺寸仅为参考值，详情请垂询本公司。

GVH CONNECTOR

端子



型号	适用电线范围		电线外皮外径 (mm)	数量/卷
	mm ²	AWG#		
SGVH-002T-P0.2	0.05~0.13	30~26	0.8~1.0	23,000
SGVHSF-002T-0.2	0.05~0.13	30~26	0.8~1.0	13,000

材质、表面处理

侧装型: 磷青铜、镀锡 (回流焊处理)

侧嵌入型: 黄铜、镀锡 (回流焊处理)

●符合 RoHS 标准的产品

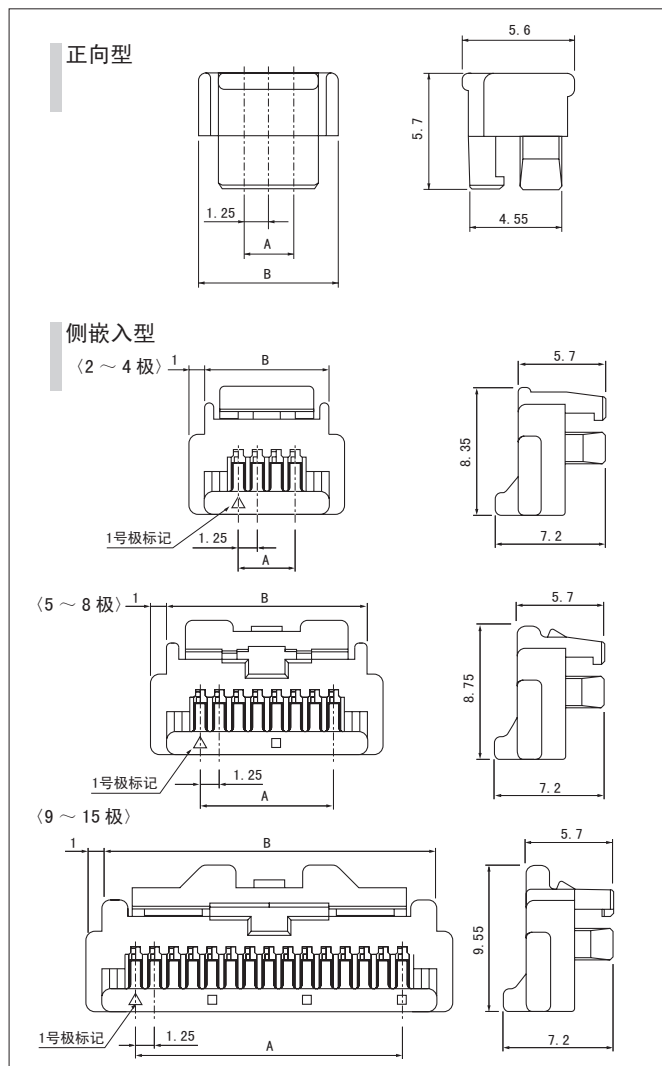
注 1) 有关镀金规格产品, 请垂询本公司。

2) 用于室外使用的设备或要求具有更高可靠性的部位时, 侧嵌入型也可使用磷青铜产品, 详情请垂询本公司。

端子	压着机	压着模具		
		压着模具主体	刀刃	压着模具套件
SGVH-002T-P0.2	AP-K2N	MKS-L-10-3	MK/SSHL-002-02	APLMK SSSL002-02
		—	—	—
SGVHSF-002T-0.2	AP-K2N	MKS-L-10-3	MK/SGVHSF-002-02	APLMK SGVHSF002-02
		—	—	—

注) 有关全自动压着机用的压着模具, 请垂询本公司。

塑壳



极数	型号	尺寸 (mm)		数量/箱
		A	B	
3	GVHR-03V-S	2.50	7.00	5,000

材质

PBT、UL94V-0, 天然色

●符合 RoHS 标准的产品

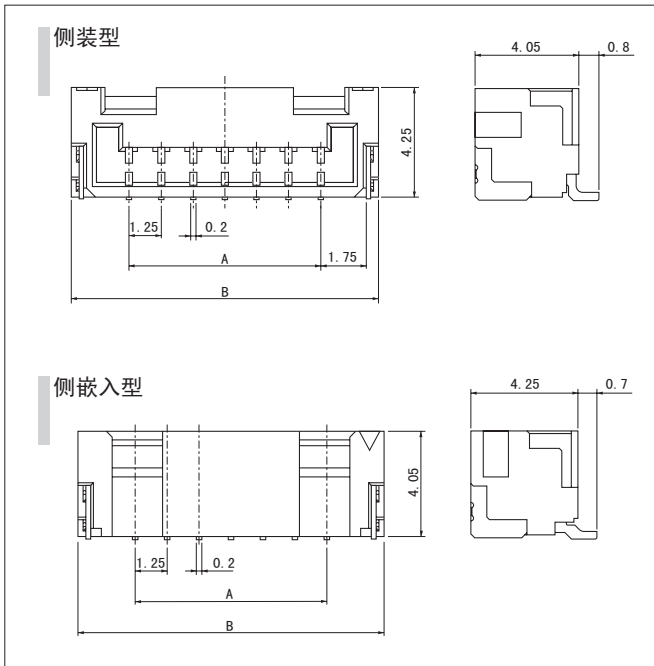
极数	型号	尺寸 (mm)		数量/箱
		A	B	
2	GVHRSF-02V-S	1.25	5.75	4,000
3	GVHRSF-03V-S	2.50	7.00	4,000
4	GVHRSF-04V-S	3.75	8.25	2,500
5	GVHRSF-05V-S	5.00	9.50	2,500
6	GVHRSF-06V-S	6.25	10.75	2,500
7	GVHRSF-07V-S	7.50	12.00	2,000
8	GVHRSF-08V-S	8.75	13.25	2,000
9	GVHRSF-09V-S	10.00	14.50	1,500
10	GVHRSF-10V-S	11.25	15.75	1,500
11	GVHRSF-11V-S	12.50	17.00	1,500
12	GVHRSF-12V-S	13.75	18.25	1,000
13	GVHRSF-13V-S	15.00	19.50	1,000
14	GVHRSF-14V-S	16.25	20.75	1,000
15	GVHRSF-15V-S	17.50	22.00	1,000

材质

PBT、UL94V-0, 天然色

●符合 RoHS 标准的产品

底座



极数	型号		尺寸 (mm)		数量/卷
	侧嵌入型	侧装型	A	B	
2	BM02B-GVHS-TB	—	1.25	5.75	2,500
3	BM03B-GVHS-TB	SM03B-GVHS-TB	2.50	7.00	2,500
4	BM04B-GVHS-TB	—	3.75	8.25	2,500
5	BM05B-GVHS-TB	—	5.00	9.50	2,500
6	BM06B-GVHS-TB	—	6.25	10.75	2,500
7	BM07B-GVHS-TB	—	7.50	12.00	2,500
8	BM08B-GVHS-TB	—	8.75	13.25	2,500
9	BM09B-GVHS-TB	—	10.00	14.50	2,500
10	BM10B-GVHS-TB	—	11.25	15.75	2,500
11	BM11B-GVHS-TB	—	12.50	17.00	2,500
12	BM12B-GVHS-TB	—	13.75	18.25	2,500
13	BM13B-GVHS-TB	—	15.00	19.50	2,500
14	BM14B-GVHS-TB	—	16.25	20.75	2,500
15	BM15B-GVHS-TB	—	17.50	22.00	2,500

材质、表面处理

端子: 磷青铜、铜底镀锡 (回流焊处理)

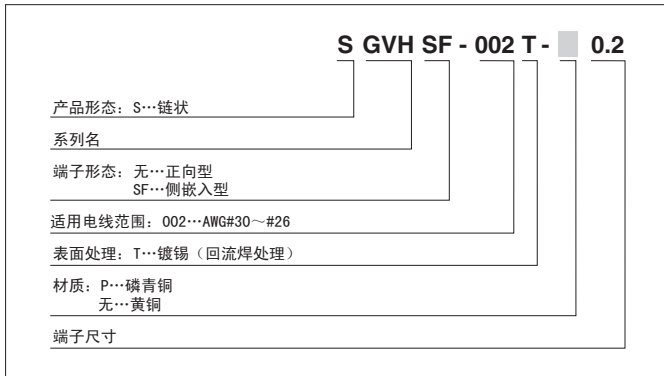
塑壳: 改性6T尼龙、UL94V-0, 天然色

增强片: 黄铜、铜底镀锡 (回流焊处理)

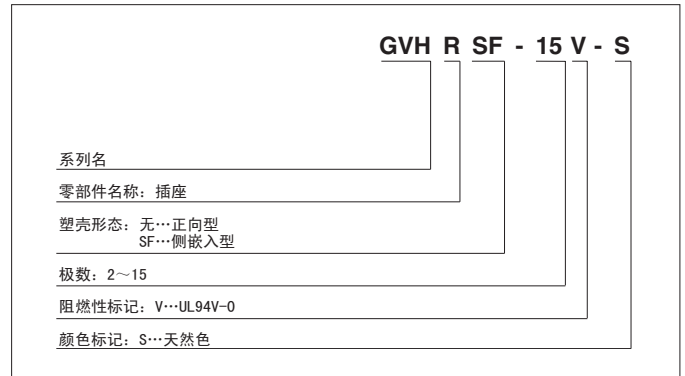
●符合 RoHS 标准的产品 本产品的标签上标有 (LF) (SN)。
注) 有关镀金规格产品, 请垂询本公司。

型号标示方法

端子



塑壳



底座

