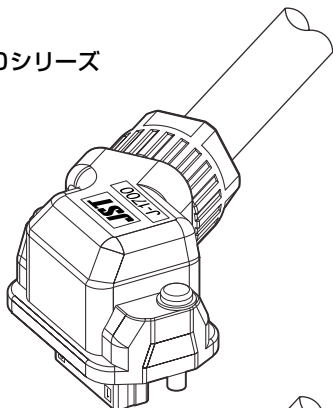




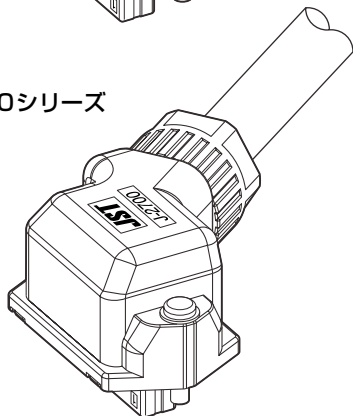
JFA CONNECTOR J1700/2700/3700シリーズ (Sタイプ)

モータ用コネクタ (反転取付対応品)

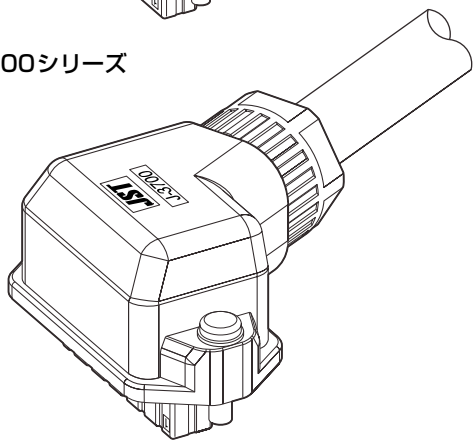
J1700シリーズ



J2700シリーズ



J3700シリーズ



- サーボモータの電源用6Pコネクタ
- ケーブル引出し方向を180°反転可能

登録規格

UL: Recognized E60389

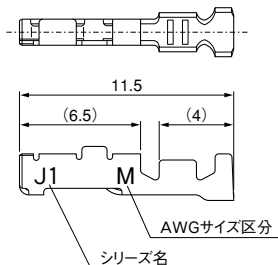
一般仕様

- 定格電流：5A AC・DC J1700シリーズ/2.0mmピッチ
(3極通電 AWG#20使用時)
 - 7A AC・DC J2700シリーズ/2.5mmピッチ
(3極通電 AWG#20使用時)
 - 10A AC・DC J3700シリーズ/3.8mmピッチ
(3極通電 AWG#16使用時)
 - 定格電圧：250V AC・DC
 - 使用温度範囲：-55℃～+105℃ (通電時の温度上昇値を含む)
 - 適用ケーブル外径： $\phi 7 \pm 0.3\text{mm}$ (J1700シリーズ/J2700シリーズ)
 $\phi 8 \pm 0.3\text{mm}$ (J3700シリーズ)
 - 防水性：JIS C0920保護等級7 (防浸形)
- ※ULはキット形番で登録しています。(部品形番は未登録)
※ご使用に際しては、巻頭の「端子・コネクタ」のご使用上の注意事項を参照ください。
※詳細は弊社までお問い合わせください。
※RoHS対応品を掲載しています。

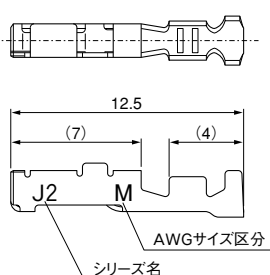
JFA CONNECTOR J1700/2700/3700シリーズ (タイプ)

リセプタクルコンタクト

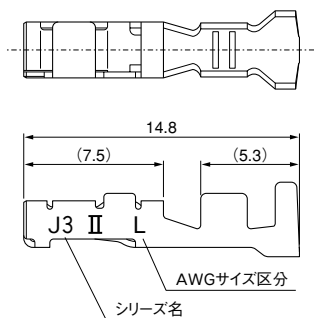
●J1000シリーズ



●J2000シリーズ



●J3000シリーズ



シリーズ	連鎖状端子形番	適用電線範囲			電線被覆 外径 (mm)	個数/ リール
		呼び	mm ²	AWG #		
J1000	SJ1F-01GF-P0.8	M	0.20~0.50	24~20	1.11~1.53	6,000
J2000	SJ2F-01GF-P1.0	M	0.20~0.50	24~20	1.11~1.53	6,000
J3000	SJ3F-01GF-P1.8	M	0.20~0.50	24~20	1.11~1.86	3,500
	SJ3F-41GF-P1.8	L	0.50~1.25	20~16	1.53~2.50	3,000

材 質・表面処理

銅合金 (高導電率) ・ ニッケル下地付部分金めっき

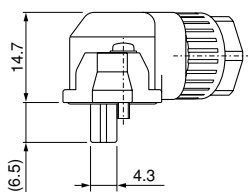
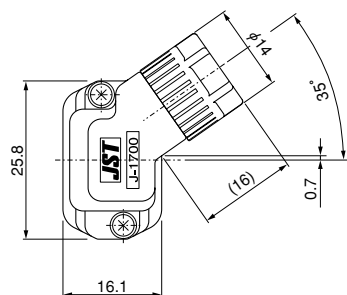
●RoHS対応品

圧着機・アプリケーション

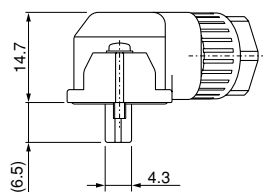
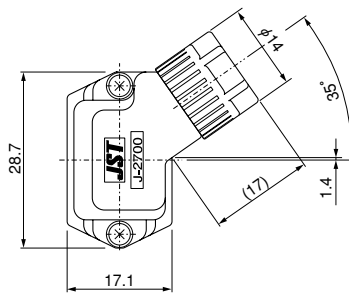
シリーズ	連鎖状端子形番	圧着機	アプリケーション			手動工具
			アプリケーション 本体	ダイス	アプリ・ダイセット	
J1000	SJ1F-01GF-P0.8	AP-K2N	MKS-L	MK/SJ1F/M01-08	APLMK SJ1F/M01-08	YRS-8841
J2000	SJ2F-01GF-P1.0			MK/SJ2F/M01-10	APLMK SJ2F/M01-10	YRS-8861
J3000	SJ3F-01GF-P1.8			MK/SF3F/M01-20	APLMK SF3F/M01-20	YRF-881
	SJ3F-41GF-P1.8			MK/SF3F/M41-20	APLMK SF3F/M41-20	YRF-880

組立レイアウト

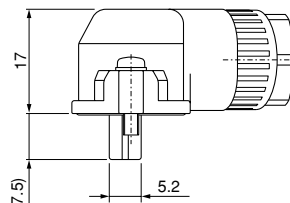
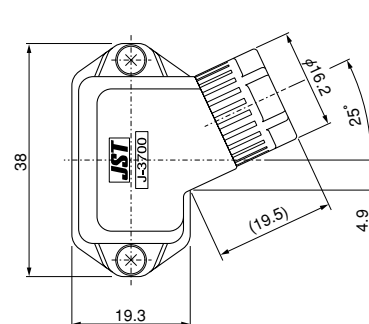
●J1700シリーズ



●J2700シリーズ

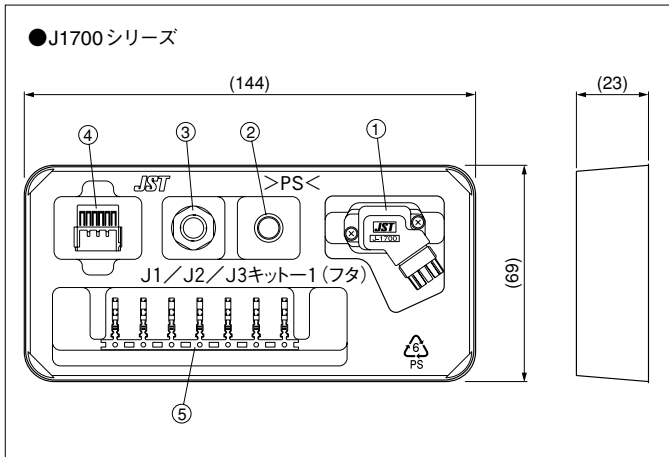


●J3700シリーズ



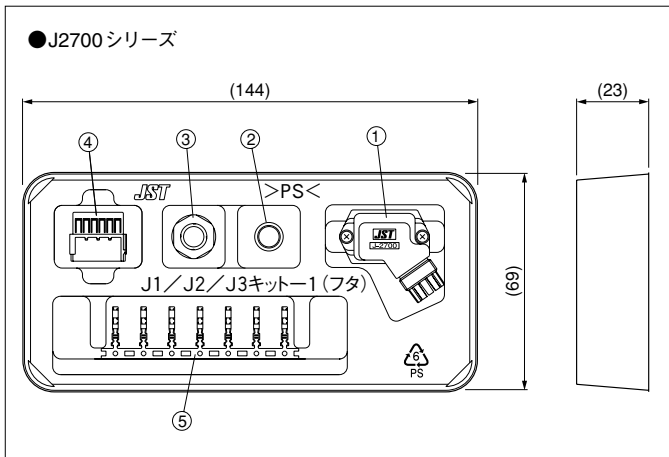
JFA CONNECTOR J1700/2700/3700シリーズ (タイプ)

コネクタキット



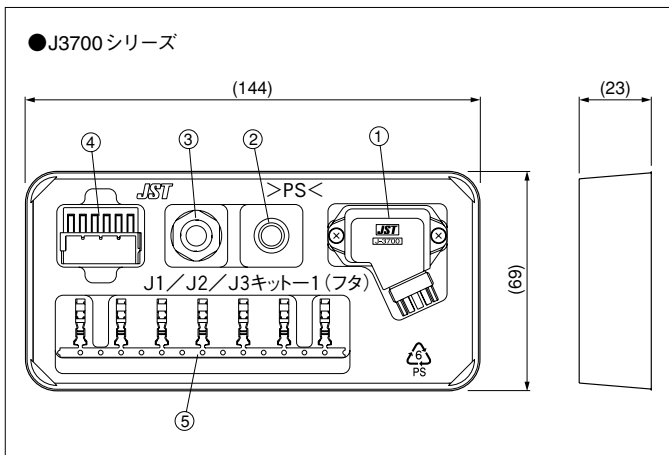
キット形番	個数 /箱	No.	部品名称	個数
J17S-06FMH-7KL-M-CF	10	①	カバーアッセンブリ	1
		②	シールリング	1
		③	クランプナット	1
		④	リセブタクルハウジング	1
		⑤	リセブタクルコンタクト (Mタイプ)	7

●RoHS対応品



キット形番	個数 /箱	No.	部品名称	個数
J27S-06FMH-7KL-M-CF	10	①	カバーアッセンブリ	1
		②	シールリング	1
		③	クランプナット	1
		④	リセブタクルハウジング	1
		⑤	リセブタクルコンタクト (Mタイプ)	7

●RoHS対応品



キット形番	個数 /箱	No.	部品名称	個数
J37S-06FMH-8KL-L-CF	10	①	カバーアッセンブリ	1
		②	シールリング	1
		③	クランプナット	1
		④	リセブタクルハウジング	1
		⑤	リセブタクルコンタクト (Lタイプ)	7

●RoHS対応品

コネクタ部品

部品名称	J1700シリーズ			J2700シリーズ			J3700シリーズ		
	部品形番	コンタクト 呼び	個数/箱	部品形番	コンタクト 呼び	個数/箱	部品形番	コンタクト 呼び	個数/箱
カバーアッセンブリ	※J17S-COA-KR	—	45	※J27S-COA-KR	—	45	※J37S-COA-KR	—	30
シールリング	※JSSR-7KN	—	1,000 (袋)	※JSSR-7KN	—	1,000 (袋)	※JSSR-8KN	—	500 (袋)
クランプナット	※JSCN-M12V-K	—	800	※JSCN-M12V-K	—	800	※JSCN-M14V-K	—	600
リセブタクルハウジング	※J1SFSN-06V-K	—	800	※J2SFSN-06V-K	—	700	※J3SFSN-06V-K	—	400
リセブタクルコンタクト	SJ1F-01GF-P0.8	M	6,000(リール)	SJ2F-01GF-P1.0	M	6,000(リール)	SJ3F-01GF-P1.8	M	3,500 (リール)
							SJ3F-41GF-P1.8	L	3,000 (リール)

●RoHS対応品

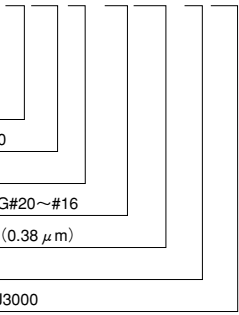
注) ※印はUL未登録品です。

JFA CONNECTOR J1700/2700/3700シリーズ (タイプ)

形番表示

リセプタクルコンタクト

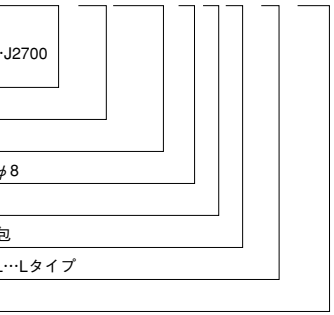
S J1 F-01 GF-P 0.8



製品形態：S…連鎖状端子
シリーズ：J1…J1000、J2…J2000、J3…J3000
端子種類：F…リセプタクルコンタクト
適用電線範囲：01…AWG#24～#20、41…AWG#20～#16
表面処理：GF…ニッケル下地付部分金めっき (0.38 μm)
材質：P…銅合金
端子サイズ：0.8…J1000、1.0…J2000、1.8…J3000

キット

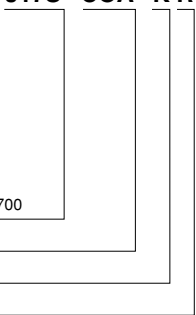
J17S - 06 FMH - 7 K L - M - CF



シリーズ：J17S…J1700、J27S…J2700
J37S…J3700
極数：6
部品名称
適用ケーブル外径：7…φ7、8…φ8
色表示：K…黒
梱包形態：L…キット用トレイ梱包
コンタクト呼び：M…Mタイプ、L…Lタイプ
六価クロムフリー

カバーアッセンブリ

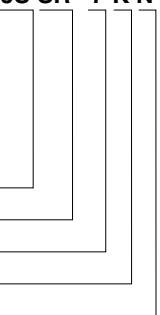
J17S - COA - K R



シリーズ：J17S…J1700、J27S…J2700、J37S…J3700
部品名称
色表示：K…黒
梱包形態：R…トレイ梱包

シールリング

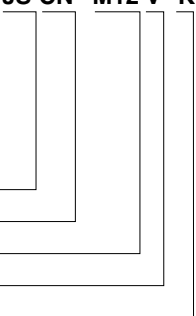
JS SR - 7 K N



シリーズ名
部品名称
適用ケーブル外径：7…φ7、8…φ8
色表示：K…黒
材料表示

クランプナット

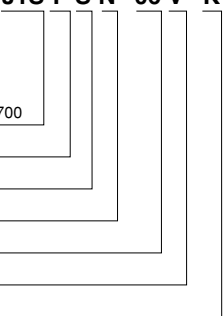
JS CN - M12 V - K



シリーズ名
部品名称
ねじサイズ：M12…M12ねじ、M14…M14ねじ
難燃性表示：V…UL94V-0
色表示：K…黒

リセプタクルハウジング

J1S F S N - 06 V - K



シリーズ：J1S…J1700、J2S…J2700、J3S…J3700
部品名称
端子列形態：S…1列
取付形態：N…ノンロックタイプ
極数：6
難燃性表示：V…UL94V-0
色表示：K…黒