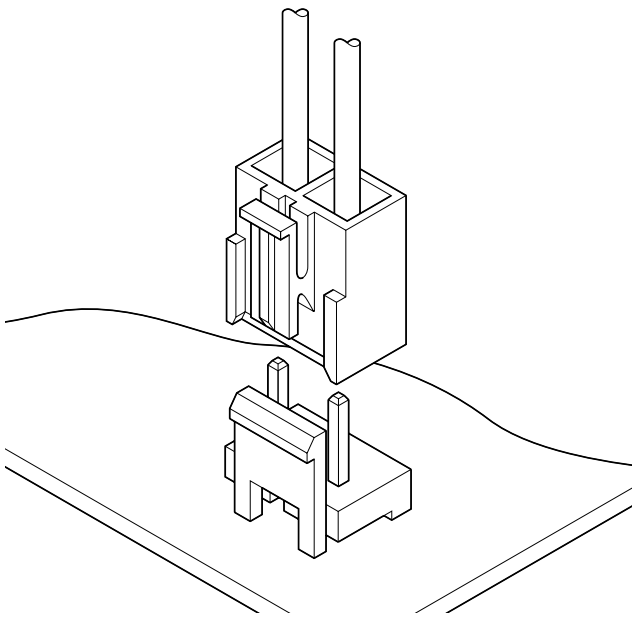




NV CONNECTOR

5.0mmピッチ/ロック付き圧着コネクタ



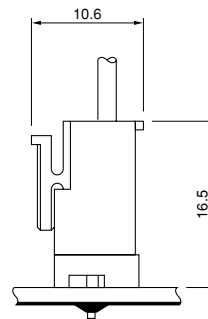
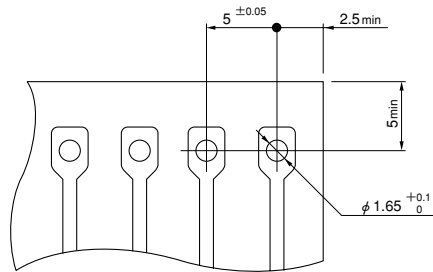
- スタッカブル実装が可能
- ボックス型リーフコンタクト使用
- 小型大容量コネクタ
- 誤挿入防止、確実なロック機構

登録規格

- UL: Recognized E 60389
- CSA: Certified LR 20812
- IEC: R9251676

一般仕様

- 定格電流：10A AC・DC (AWG # 16使用時)
 - 定格電圧：250V AC・DC
 - 使用温度範囲：-25℃～+85℃ (通電時の温度上昇値を含む)
 - 接触抵抗：初期/10mΩ以下
環境試験後/20mΩ以下
 - 絶縁抵抗：1,000MΩ以上
 - 耐電圧：AC 1,500V・1分間
 - 適用電線範囲：AWG#22～#16
 - 適合プリント基板厚さ：1.6mm
- ※ご使用に際しては、巻頭の「端子・コネクタ」のご使用上の注意事項を参照ください。
※詳細は弊社までお問い合わせください。
※RoHS対応品を掲載しています。

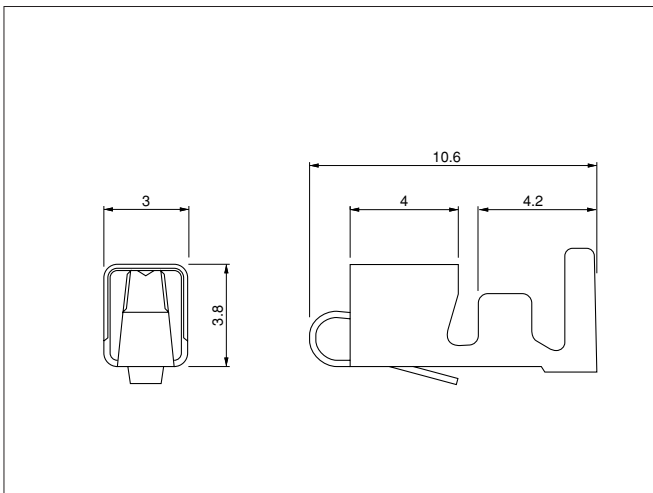


注1) 上図は、はんだ付け側から見た図です。

2) 基板の穴あけは全体にわたって公差±0.05で累積しないこと。

3) 基板の穴あけ寸法は基板の種類、穴あけ方法などによって異なります。上図記載の寸法は参考値ですので詳しくは弊社までお問い合わせください。

■コンタクト



形番	適用電線範囲		電線被覆外径 (mm)	個数/リール
	mm ²	AWG#		
SVH-21T-P1.1	0.33~0.83	22~18	1.7~3.0	4,500
SVH-41T-P1.1	0.5 ~1.25	20~16	1.7~3.0	3,500

材質・表面処理

りん青銅・すずめっき (リフロー処理)

●RoHS対応品

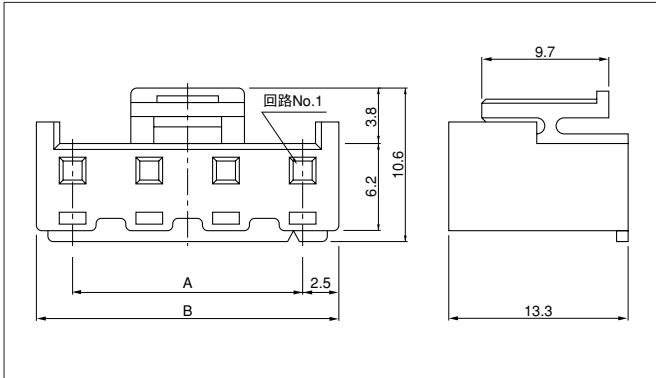
コンタクト	圧着機	アプリケーション		
		アプリケーション本体	ダイス	アプリ・ダイスセット
SVH-21T-P1.1	AP-K2N	MKS-L	MK/SVH-21-11	APLMK SVH21-11
		※MKS-SC	SC/SVH-21-11	APLSC SVH21-11
SVH-41T-P1.1		MKS-L	MK/SVH-41-11	APLMK SVH41-11
—		—	—	

注1) ※：ストリッパー/クリンパーアプリケーション

2) 全自動機対応のアプリケーションについては弊社までお問い合わせください。

NV CONNECTOR

ハウジング



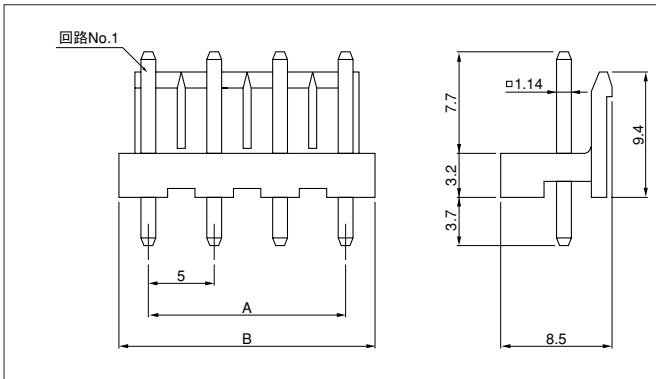
極数	形番	寸法 (mm)		個数/袋
		A	B	
2	NVR-02	5.0	10.0	1,000
3	NVR-03	10.0	15.0	500
4	NVR-04	15.0	20.0	1,000

材質

ナイロン6・UL94V-0, ナチュラル (白)

●RoHS対応品

ベース付ポスト



極数	形番	寸法 (mm)		個数/箱
		A	B	
2	B02P-NV	5.0	10.0	1,000
3	B03P-NV	10.0	15.0	700
4	B04P-NV	15.0	20.0	500

材質・表面処理

ポスト：黄銅・銅下地付すずめっき (リフロー処理)

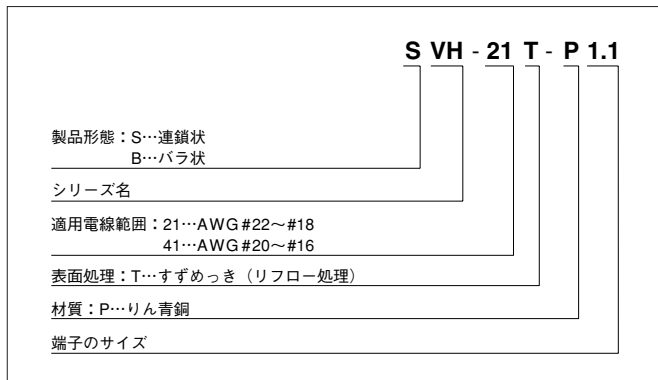
ベース：B02P-NV/ナイロン66・UL94V-0, ナチュラル (白)

B03P-NV) ガラス入PBT・UL94V-0, ナチュラル (白)
B04P-NV)

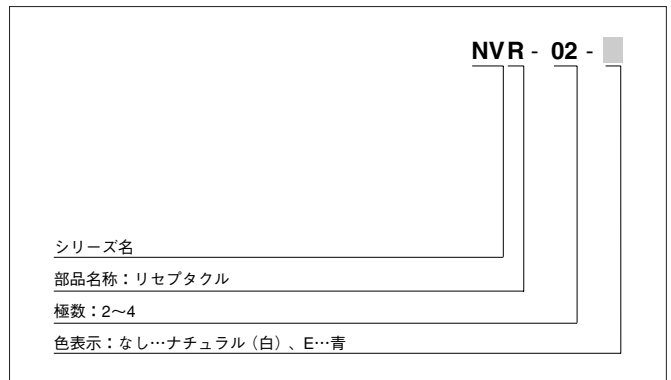
●RoHS対応品 本製品はラベルに(LF)(SN)を表示します。

形番表示

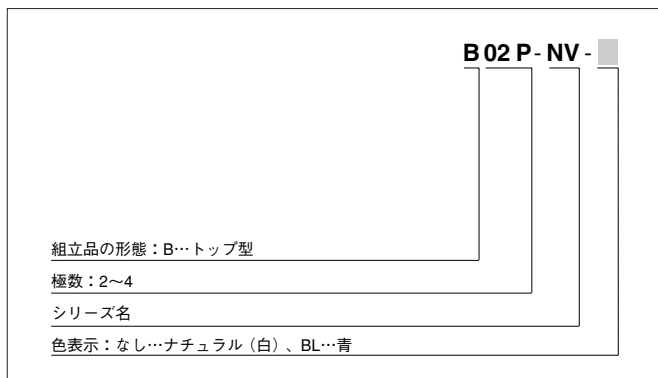
コンタクト



ハウジング



ベース付ポスト



注) 色によっては納期を要するものもあります。