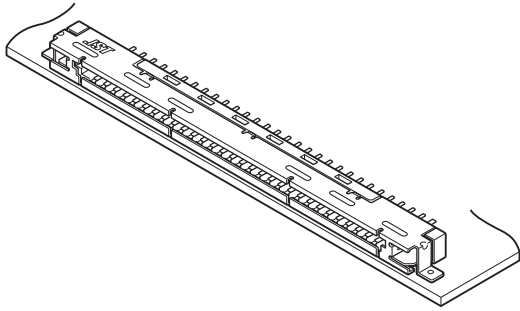


LD-Y CONNECTOR リセプタクル

1.0mmピッチ



LCDモニター・TVの内部I/O接続に対応し、電線の引き回しや振動によるコネクタ抜けを防止する強ロックタイプの基板対電線接続用コネクタです。

- 高速差動伝送に対応したインピーダンスマッチング
- 金属ロック採用
- 金属シェル付構造

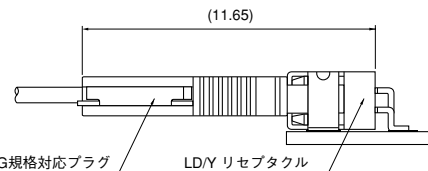
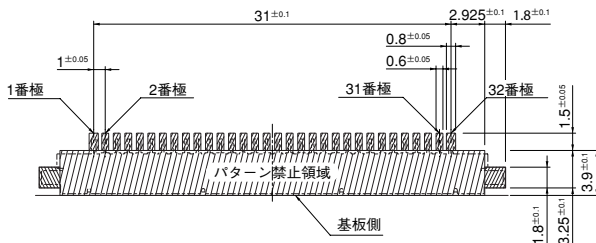
■一般仕様

- 定格電流：0.3A AC・DC
- 定格電圧：200V AC・DC
- 使用温度範囲：-25℃～+85℃（通電時の温度上昇値を含む）
- 接触抵抗：初期／40mΩ以下
環境試験後／80mΩ以下
- 絶縁抵抗：初期／100MΩ以上
環境試験後／50MΩ以上
- 耐電圧：初期／AC 500V・1分間
環境試験後／AC 250V・1分間

※ご使用に際しては、巻頭の「端子・コネクタ」のご使用上の注意事項を参照ください。

※詳細は弊社までお問い合わせください。

※RoHS対応品を掲載しています。

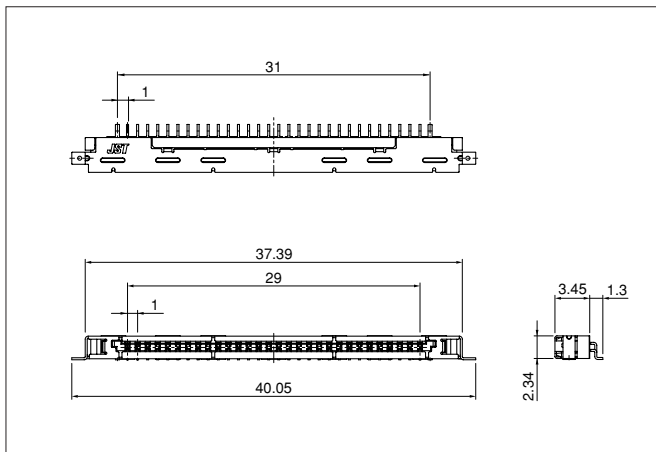


注1) 上図はコネクタ装着側から見た図です。

2) 基板のパターンピッチは全体にわたって公差±0.05で累積しないこと。

上図記載の寸法は参考値ですので詳しくは弊社までお問い合わせください。

■リセプタクル



極数	形番	個数/リール
30	SM30B-LDYGLS-01-TB	4,000

材質・表面処理

コンタクト：銅合金・ニッケル下地付金めっき
ハウジング：耐熱性樹脂・UL94V-0
シェル：ステンレス鋼・ニッケル下地付パラジウムめっき
グラウンドバー：銅合金・ニッケル下地付銅合金めっき

●RoHS対応品 本製品はラベルに(LF)を表示します。