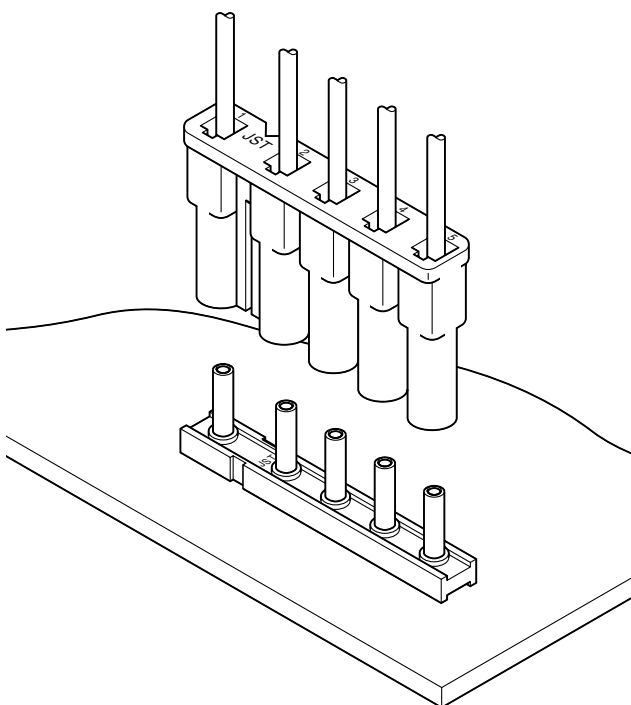


直径2.36mmのベース付ピンと嵌合できる電線対プリント基板接続用のコネクタです。極間ピッチが8mmと大きくTV、ステレオ、VTR等の電源回路接続用として最適なコネクタです。



■特長

●3点接触のコンタクト

コンタクトの嵌合部断面は三角形状とし、相手方丸ピンとの接触は確実に3点とすることができ、5Aまでの大電流に対しても安定した接触性能を有します。また、三角形状の嵌合部は、外力の影響に対してもセルフガードの機能を持ち、こじり装着、引抜きによる機能低下を防止しています。

●誤嵌合防止構造

3極以上のハウジングおよびベース付ピンは、各極の内1、2極間のピッチを10.0mmとして、嵌合時の方向性をもたせた、誤嵌合を防止する構造となっています。

●フラックスあがり防止構造のベース付ピン

ベース付ピンはピンのはんだ付側をふさいだ形状として、はんだ付時のフラックスあがりを完全に防止しています。

■登録規格

RV: Recognized E 60389

CE: Certified LR 20812

△: R75121

■一般仕様

- 定格電流：SVF-01T-2.36N：5A AC・DC（AWG #20使用時）
SVF-01T-2.36LN：7A AC・DC（AWG #18使用時）
- 定格電圧：250V AC・DC
- 使用温度範囲：-25℃～+85℃（通電時の温度上昇値を含む）
- 接触抵抗：初期／10mΩ以下
環境試験後／20mΩ以下
- 絶縁抵抗：1,000MΩ以上
- 耐電圧：AC1,500V・1分間
- 適用電線範囲：SVF-01T-2.36N：#24～#20
SVF-01T-2.36LN：#24～#18
- 適合プリント基板厚さ：1.6mm

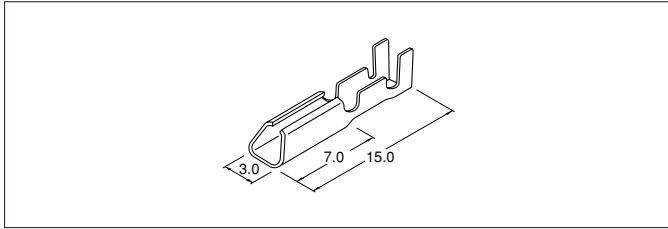
※ご使用に際しては、巻頭の「端子・コネクタ」のご使用上の注意事項を参照ください。

※詳細は弊社までお問い合わせください。

※RoHS対応品を掲載しています。

LV CONNECTOR

■コンタクト



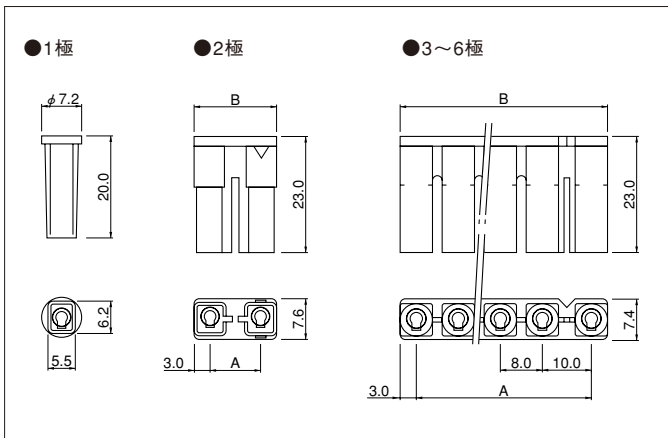
形番	適用電線範囲		電線被覆外径(mm)	個数／リール
	mm ²	AWG#		
SVF-01T-2.36N	0.2～0.5	24～20	1.4～2.7	15,000
SVF-01T-2.36LN	0.2～0.83	24～18	1.4～2.9	5,000

材質・表面処理

りん青銅・すずめっき (リフロー処理)

●RoHS対応品

■ハウジング



極数	形番		寸法 (mm)		個数/袋
	ノリル	PBT	A	B	
1	S1P-LV	S1P-LV-P	—	—	1,000
2	2P-LV	2P-LV-P	10.0	16.0	
3	3P-LV	3P-LV-P	18.0	24.0	500
4	4P-LV	4P-LV-P	26.0	32.0	
5	5P-LV	5P-LV-P	34.0	40.0	
6	6P-LV	6P-LV-P	42.0	48.0	

材質

{S1P-LV・() P-LV} : ノリル・UL94V-1、灰

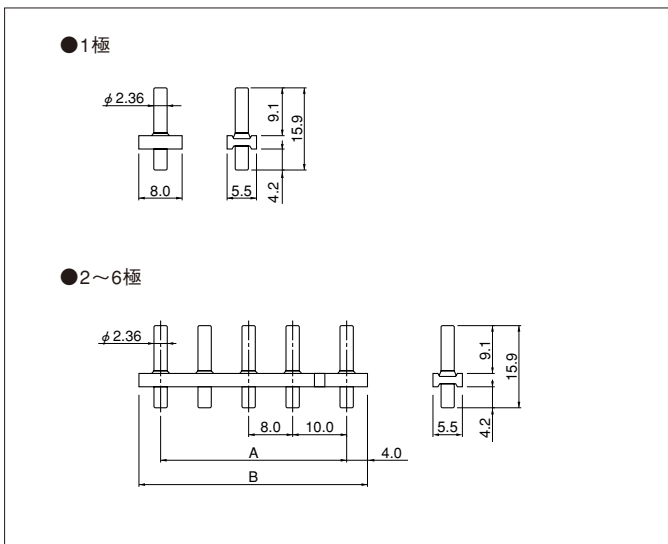
{S1P-LV-P・() P-LV-P} : PBT・UL94V-0、黒

●RoHS対応品

使用上の注意

変性PPE材のハウジングご使用の場合は、耐油性耐有機溶剤性が劣っていますのでハウジングに油脂類を付着させないようにご注意ください。また、ハウジングが配線された状態でのプリント基板の洗浄はさけてください。

■ベース付ピン



適用コンタクト	極数	形番	寸法 (mm)		表面処理	個数/箱
			A	B		
SVF-01T-2.36N	1	B1P-LV-TA	—	—	ニッケル下地付すず銅合金めっき	1,000
		B1P-LV-TN	—	—	銅下地付ニッケルめっき	
	2	B2P-LV-TA	10.0	18.0	ニッケル下地付すず銅合金めっき	500
		B2P-LV-TN	10.0	18.0	銅下地付ニッケルめっき	
	3	B3P-LV-TN	18.0	26.0	銅下地付 ニッケルめっき	250
	4	B4P-LV-TN	26.0	34.0		200
5	B5P-LV-TN	34.0	42.0			
6	B6P-LV-TN	42.0	50.0			
SVF-01T-2.36LN	1	B1P-LV-TA	—	—	ニッケル下地付 すず銅合金めっき	1,000
	2	B2P-LV-TA	10.0	18.0		500
	3	B3P-LV-TA	18.0	26.0		250
	4	B4P-LV-TA	26.0	34.0		
	5	B5P-LV-TA	34.0	42.0		
	6	B6P-LV-TA	42.0	50.0		200

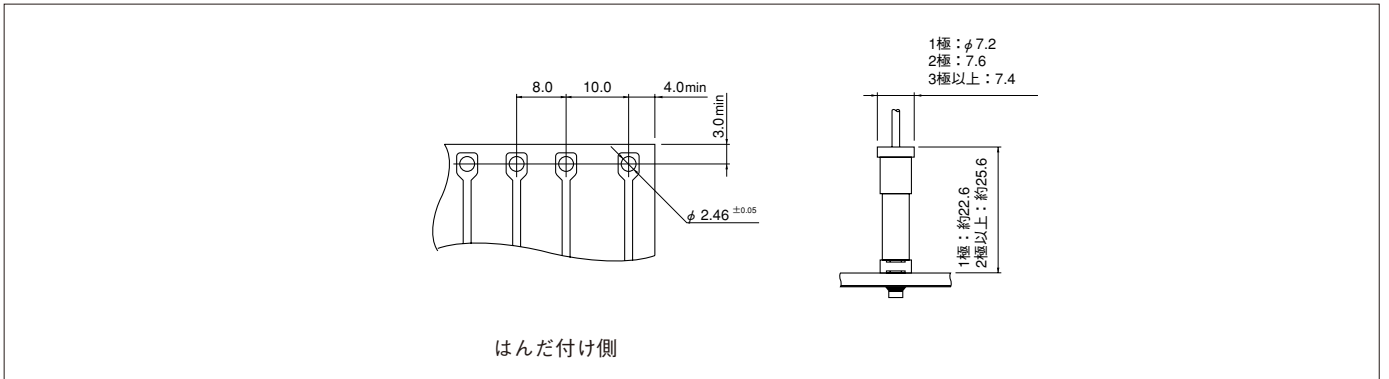
材質

ピン：黄銅

ベース：ガラス入ナイロン66・UL94V-0、ナチュラル (アイボリー)

●RoHS対応品 TAタイプの製品はラベルに(LF)を表示します。

基板レイアウト・組立レイアウト



- 注1) 基板の穴あけは全体にわたって公差±0.05で累積しないこと。
 2) 基板の穴あけ寸法は基板の種類、穴あけ方法などによって異なります。上図記載の寸法は参考値ですので詳しくは弊社までお問い合わせください。

形番表示

コンタクト

SVF - 01 T - 2.36 N

製品形態：S…連鎖状、L…バラ状
 シリーズ名
 形状：F…ソケットコンタクト
 適用電線範囲：N…AWG #24～#20
 LN…AWG #24～#18
 表面処理：T…すずめっき（リフロー処理）
 端子のサイズ
 補助記号：N…標準品、LN…低嵌合品

ハウジング

S1 P - LV - P

極数：1 (S1)、2～6 (Sなし)
 部品名称：プラグ
 シリーズ名
 材質：P…PBT・UL94V-0、なし…ノリル・UL94V-1

ベース付ピン

B 2 P - LV - TA -

組立品の形態：B…トップ型
 極数：1、2、3、4、5、6
 シリーズ名
 表面処理：TA…ニッケル下地付すず銅合金めっき
 (適用コンタクト：2.36LN…TAのみ)
 TN…銅下地付ニッケルめっき
 (適用コンタクト：2.36N…TNのみ 但し1,2極はTAも使用可)
 色表示：なし…ナチュラル (アイボリー)、BK…黒

圧着機・アプリケーション

コンタクト	圧着機	アプリケーション		
		アプリケーション本体	ダイス	アプリ・ダイスセット
SVF-01T-2.36N	AP-K2N	MK-L	MK/SVF-01-236N	APLMK SVF01-236N

コンタクト	圧着機	アプリケーション		
		アプリケーション本体	ダイス	アプリ・ダイスセット
SVF-01T-2.36LN	AP-K2N	MKS-L	MK/SVF-01-236LN	APLMK SVF01-236LN

注) 全自動機対応のアプリケーションについては弊社までお問い合わせください。