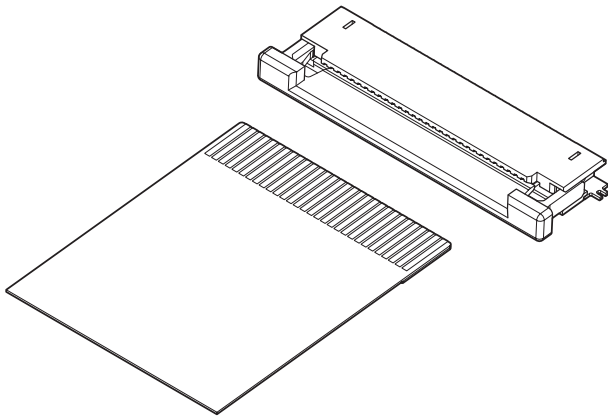




FLZ CONNECTOR

0.5mmピッチ／プリント基板用コネクタ／FFC・FPC用・ZIFタイプ



実装高さ2.0mm、ピッチ0.5mmのコンパクト設計。
耐摩耗性、挿抜寿命の向上に効果的なZIF方式を採用、
しかもノーマル・リバースの2種類の接続タイプを揃え、
実装設計を容易にしました。

- ZIF方式採用
- 表面実装に最適な耐熱設計
- シングルパターンFFC・FPC仕様による小型設計
- 2種類の接続タイプを揃え、実装設計が容易
- エンボステーピングで自動実装に対応

登録規格

UL: Recognized E 60389

CS: Certified LR 20812

一般仕様

- 定格電流：0.5A AC・DC
- 定格電圧：50V AC・DC
- 使用温度範囲：-25℃～+85℃（通電時の温度上昇値を含む）
- 接触抵抗：初期／40mΩ以下
環境試験後／60mΩ以下
- 絶縁抵抗：800MΩ以上
- 耐電圧：AC 200V・1分間
- 適用FFC・FPC：導体ピッチ／0.5mm
導体幅／0.35mm
接触部厚さ／0.30±0.03mm

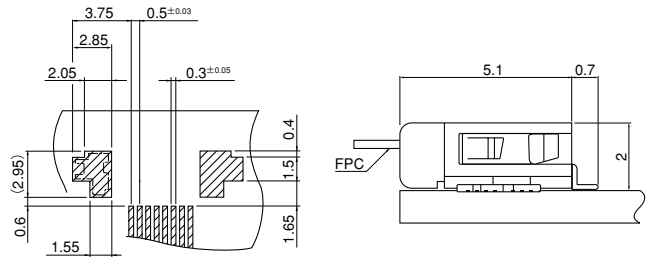
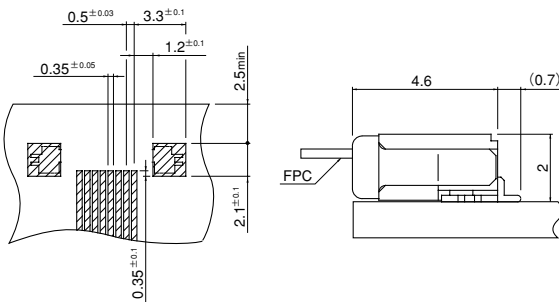
※ご使用に際しては、巻頭の「端子・コネクタ」のご使用上の注意事項を参照ください。

※詳細は弊社までお問い合わせください。

※RoHS対応品を掲載しています。

基板レイアウト・組立レイアウト

● インナーロックタイプ

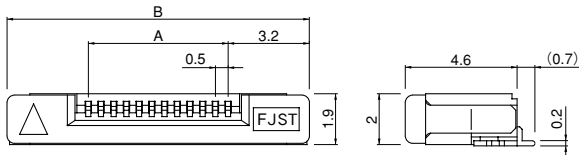


注1) 上図はコネクタ装着側から見た図です。

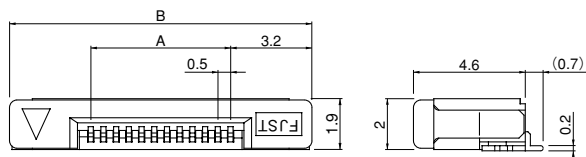
2) 基板のパターンピッチは全体にわたって公差±0.03で累積しないこと。上図記載の寸法は参考値ですので、詳しくは弊社までお問い合わせください。

コネクタ

ノーマルタイプ

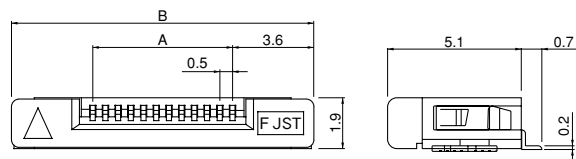


リバースタイプ

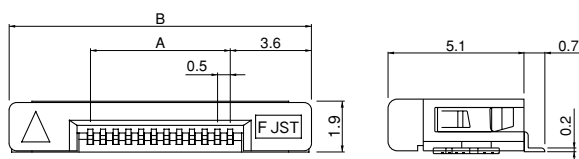


〈インナーロックタイプ〉

ノーマルタイプ



リバースタイプ



極数	形番		寸法 (mm)		個数/リール
	ノーマルタイプ	リバースタイプ	A	B	
6	06FLZ-SM2-TB	06FLZ-RSM2-TB	2.5	8.9	2,800
7	07FLZ-SM2-TB	07FLZ-RSM2-TB	3.0	9.4	2,800
8	08FLZ-SM2-TB	08FLZ-RSM2-TB	3.5	9.9	2,800
9	09FLZ-SM2-TB	09FLZ-RSM2-TB	4.0	10.4	2,800
10	10FLZ-SM2-TB	10FLZ-RSM2-TB	4.5	10.9	2,800
11	11FLZ-SM2-TB	11FLZ-RSM2-TB	5.0	11.4	2,800
12	12FLZ-SM2-TB	12FLZ-RSM2-TB	5.5	11.9	2,800
13	13FLZ-SM2-TB	13FLZ-RSM2-TB	6.0	12.4	2,800
14	14FLZ-SM2-TB	14FLZ-RSM2-TB	6.5	12.9	2,800
15	15FLZ-SM2-TB	15FLZ-RSM2-TB	7.0	13.4	2,800
16	16FLZ-SM2-TB	16FLZ-RSM2-TB	7.5	13.9	2,800
17	17FLZ-SM2-TB	17FLZ-RSM2-TB	8.0	14.4	2,800
18	18FLZ-SM2-TB	18FLZ-RSM2-TB	8.5	14.9	2,800
19	19FLZ-SM2-TB	19FLZ-RSM2-TB	9.0	15.4	2,800
20	20FLZ-SM2-TB	20FLZ-RSM2-TB	9.5	15.9	2,800
21	21FLZ-SM2-TB	21FLZ-RSM2-TB	10.0	16.4	2,800
22	22FLZ-SM2-TB	22FLZ-RSM2-TB	10.5	16.9	2,800
23	23FLZ-SM2-TB	23FLZ-RSM2-TB	11.0	17.4	2,800
24	24FLZ-SM2-TB	24FLZ-RSM2-TB	11.5	17.9	2,800
25	25FLZ-SM2-TB	25FLZ-RSM2-TB	12.0	18.4	2,800
26	26FLZ-SM2-TB	26FLZ-RSM2-TB	12.5	18.9	2,800
27	27FLZ-SM2-TB	27FLZ-RSM2-TB	13.0	19.4	2,800
28	28FLZ-SM2-TB	28FLZ-RSM2-TB	13.5	19.9	2,800
30	30FLZ-SM2-TB	30FLZ-RSM2-TB	14.5	20.9	2,800
33	33FLZ-SM2-TB	—	16.0	22.4	2,800

インナーロックタイプ

極数	形番		寸法 (mm)		個数/リール
	ノーマルタイプ	リバースタイプ	A	B	
13	—	13FLZ-RSM2-R-TB	6.0	13.1	2,800
30	30FLZ-SM2-R-TB	—	14.5	21.6	2,800
32	32FLZ-SM2-R-TB	32FLZ-RSM2-R-TB	15.5	22.6	2,800
34	34FLZ-SM2-R-TB	34FLZ-RSM2-R-TB	16.5	23.6	2,800
36	36FLZ-SM2-R-TB	36FLZ-RSM2-R-TB	17.5	24.6	2,800
40	40FLZ-SM2-R-TB	40FLZ-RSM2-R-TB	19.5	26.6	2,800
42	42FLZ-SM2-R-TB	—	20.5	27.6	2,800
45	45FLZ-SM2-R-TB	—	22.0	29.1	2,800
50	50FLZ-SM2-R-TB	—	24.5	31.6	2,800

材質・表面処理

コンタクト：りん青銅・銅下地付すずめっき（リフロー処理）
 スライダーハウジング：変性6Tナイロン・UL94V-0（黒）
 ハウジング：変性6Tナイロン・UL94V-0（ノーマル：グレー）
 （リバース：ナチュラル）
 補強金具：りん青銅・銅下地付すずめっき（リフロー処理）

●RoHS対応品 本製品はラベルに(LF) (SN)を表示します。

FFC・FPCリード部寸法

