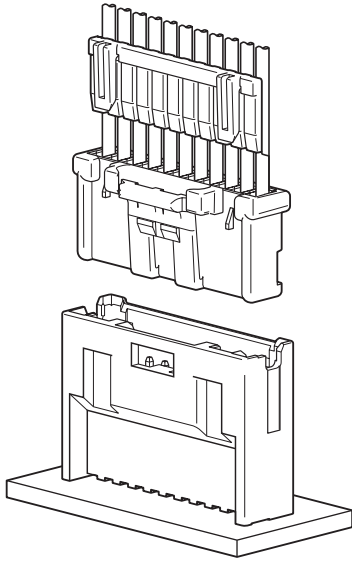


PNI CONNECTOR 〈ハイボックスタイプ〉

2.0mmピッチ/プリント基板用コネクタ/圧着・嵌合タイプ



実装高さ19.95mm(リテーナ含む)、奥行き6.65mmの2mmピッチ/ハイボックス型の強ロック付基板対電線接続用コネクタです。低挿入コンタクトを採用し優れた作業性を実現しました。また用途に合わせてリテーナも使用可能です。

- ポッティング対応ベース付ポスト
- 強ロック機構
- リテーナ対応

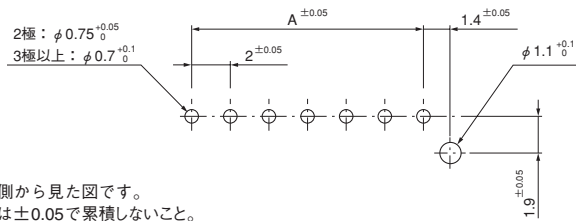
登録規格

UL: Recognized E 60389

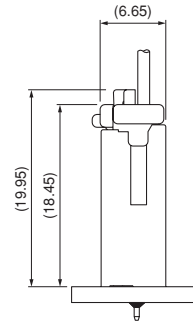
CS: Certified LR 20812

一般仕様

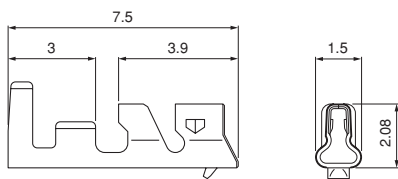
- 定格電流: 3A AC・DC (AWG #22使用時)
 - 定格電圧: 100V AC・DC
 - 使用温度範囲: $-25^{\circ}\text{C} \sim +85^{\circ}\text{C}$ (通電時の温度上昇値を含む)
 - 接触抵抗: 初期 / 10mΩ以下
環境試験後 / 20mΩ以下
 - 絶縁抵抗: 1,000MΩ以上
 - 耐電圧: AC 800V・1分間
 - 適用電線範囲: 導体サイズ / AWG #28~#22
被覆外径 / $\phi 0.76\text{mm} \sim \phi 1.5\text{mm}$
 - 適合プリント基板厚さ: 1.6mm
- ※ご使用に際しては、巻頭の「端子・コネクタ」のご使用上の注意事項を参照ください。
※詳細は弊社までお問い合わせください。
※RoHS対応品を掲載しています。



- 注1) 上図はコネクタ装着側から見た図です。
2) 基板穴ピッチの公差は ± 0.05 で累積しないこと。
3) 基板の穴あけ寸法は基板の種類、穴あけ方法などによって異なります。
上図記載の寸法は参考値ですので詳しくは弊社までお問い合わせください。



コンタクト



形番	適用電線範囲		電線被覆外径 (mm)	個数/リール
	mm ²	AWG #		
SPND-001T-C0.5	0.13~0.33	26~22	1.0~1.5	8,000
SPND-002T-C0.5	0.08~0.22	28~24	0.76~1.5	8,000

材質・表面処理

銅合金・すずめっき (リフロー処理)

RoHS対応品

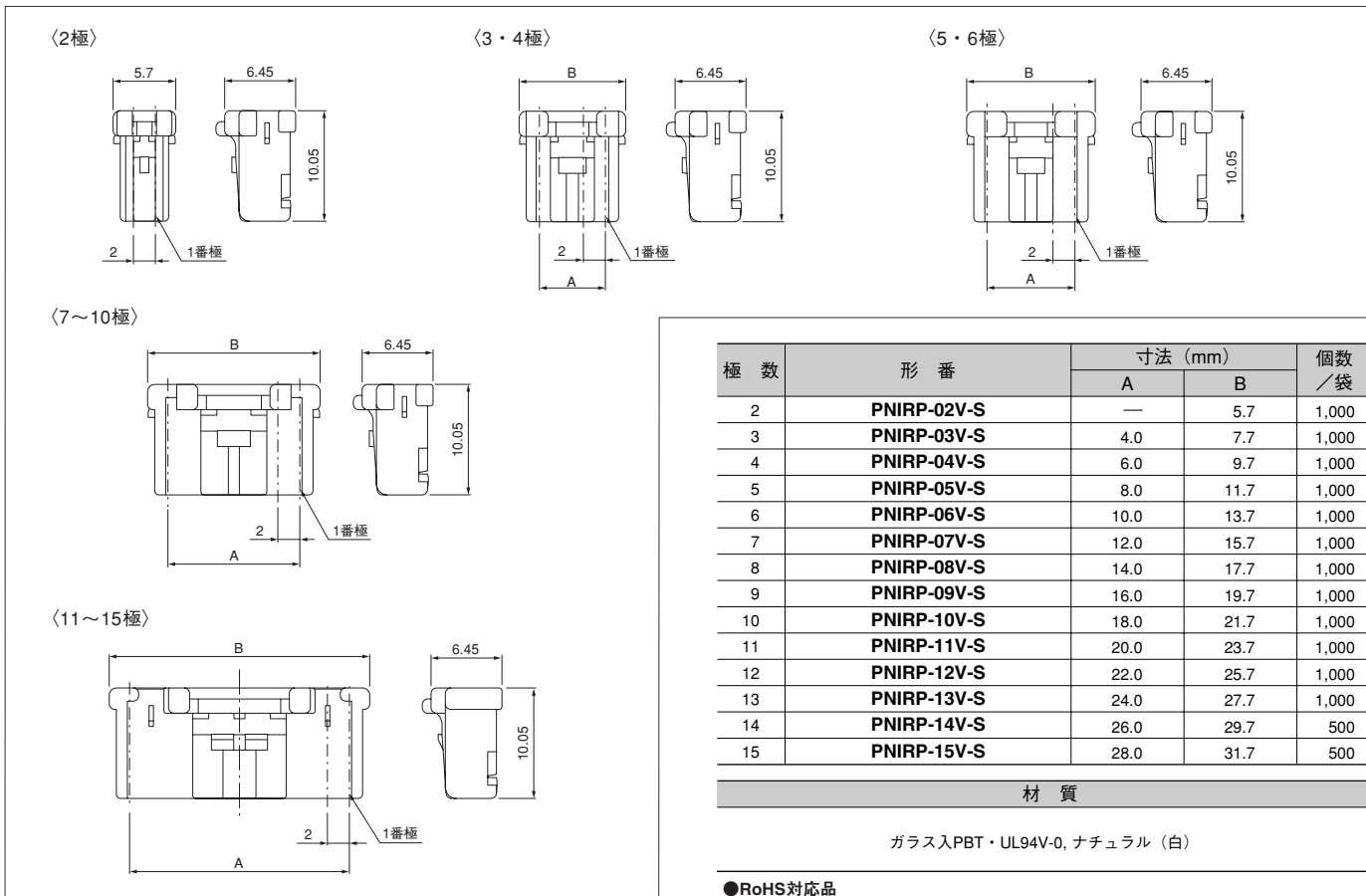
コンタクト	圧着機	アプリケーション		
		アプリケーション本体	ダイス	アプリ・ダイセット
SPND-001T-C0.5	AP-K2N	MKS-L	MK/SPND-001-05	APLMK SPND001-05
		※MKS-SC	SC/SPND-001-05	APLSC SPND001-05
SPND-002T-C0.5	AP-K2N	MKS-L	MK/SPAD/ND-002-05	APLMK SPAD/ND002-05
		-	-	-

注1) ※: ストリッパー/クリンパーアプリケーション

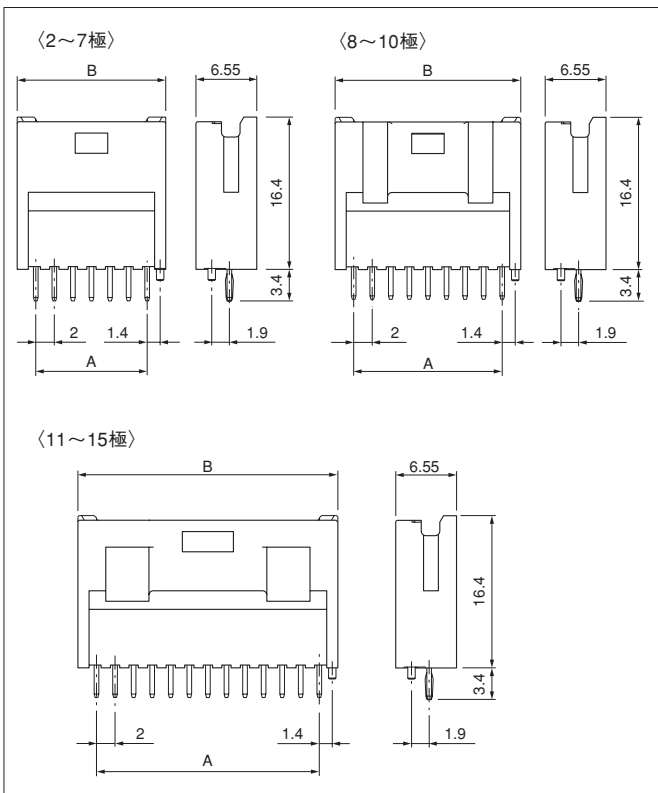
2) 全自動圧着機対応アプリケーションについては弊社までお問い合わせください。

PNI CONNECTOR 〈ハイボックスタイプ〉

ハウジング

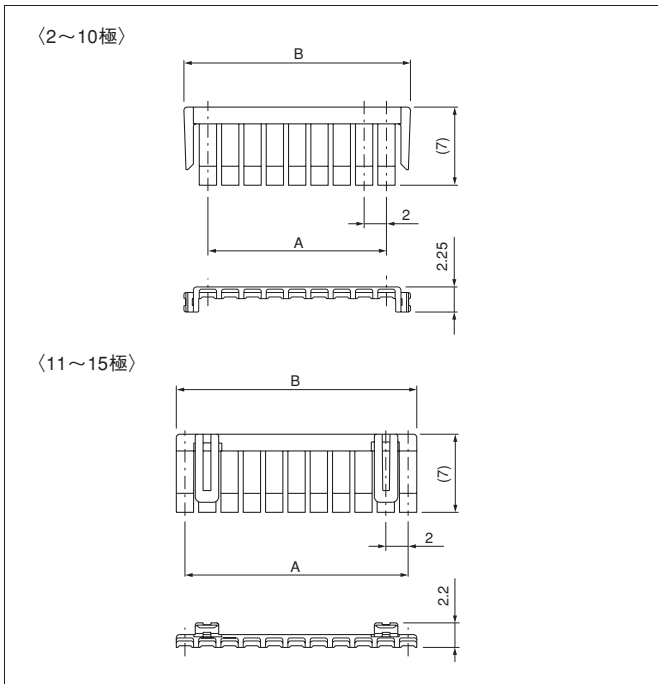


ベース付ポスト



PNI CONNECTOR (ハイボックスタイプ)

リテーナ



極数	形番	寸法 (mm)		個数 /袋
		A	B	
2	PNIS-02V	2.0	6.3	1,000
3	PNIS-03V	4.0	8.3	1,000
4	PNIS-04V	6.0	10.3	1,000
5	PNIS-05V	8.0	12.3	1,000
6	PNIS-06V	10.0	14.3	1,000
7	PNIS-07V	12.0	16.3	1,000
8	PNIS-08V	14.0	18.3	1,000
9	PNIS-09V	16.0	20.3	1,000
10	PNIS-10V	18.0	22.3	1,000
11	PNIS-11V	20.0	21.55	1,000
12	PNIS-12V	22.0	23.55	1,000
13	PNIS-13V	24.0	25.55	1,000
14	PNIS-14V	26.0	27.55	1,000
15	PNIS-15V	28.0	29.55	1,000

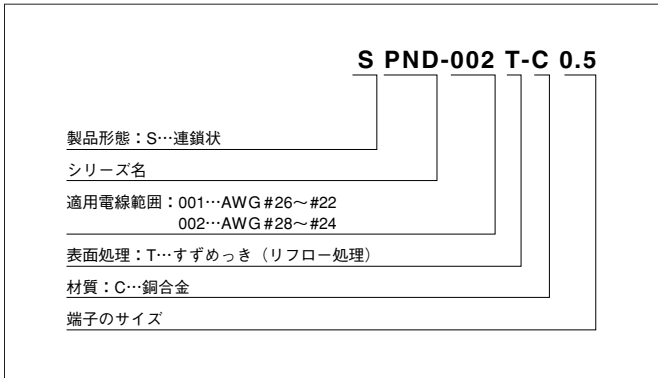
材質

ガラス入ナイロン66・UL94V-0, ナチュラル (アイボリー)

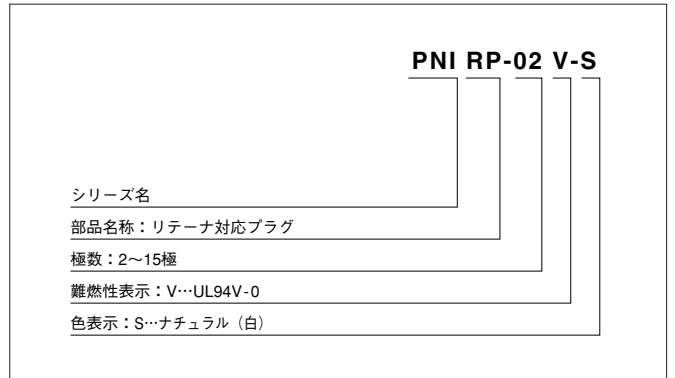
●RoHS対応品

形番表示

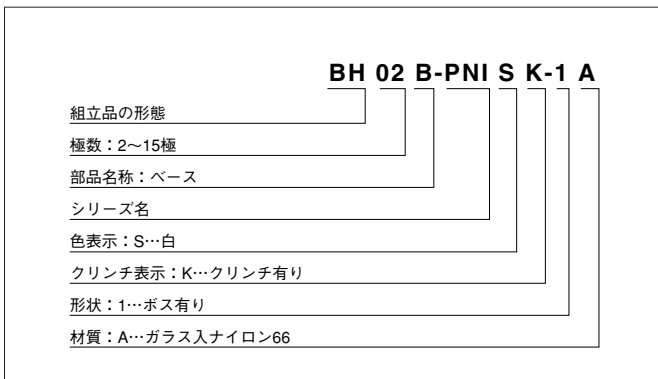
コンタクト



ハウジング



ベース付ポスト



リテーナ

