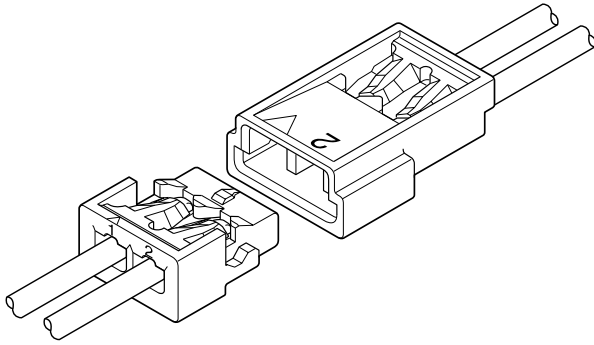


ACH CONNECTOR

1.2mmピッチ／中継接続用コネクタ



DC電源用の中継接続用コネクタです。

- DC電源用コネクタ
- ACHコネクタ(プリント基板用)ソケットコンタクト流用

登録規格

Ⓜ:Recognized E 60389

Ⓢ:Certified LR 20812

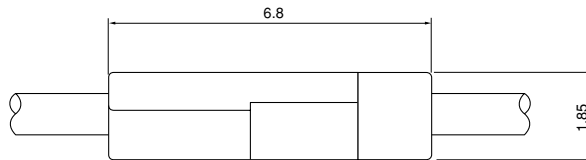
一般仕様

- 定格電流：2A AC・DC
- 定格電圧：50V AC・DC
- 使用温度範囲：-25℃～+85℃（通電時の温度上昇値を含む）
- 接触抵抗：初期／10mΩ以下
環境試験後／20mΩ以下
- 絶縁抵抗：100MΩ以上
- 耐電圧：信号部／AC 500V・1分間
- 適用電線範囲：導体サイズ／AWG#30～#28
被覆外径／φ0.5mm～φ0.63mm

※ご使用に際しては、巻頭の「端子・コネクタ」のご使用上の注意事項を参照ください。

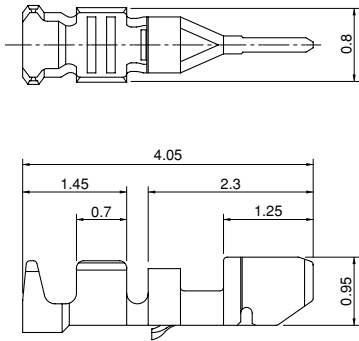
※詳細は弊社までお問い合わせください。

※RoHS対応品を掲載しています。

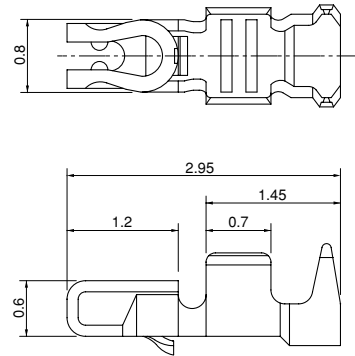


コンタクト

●プラグコンタクト



●ソケットコンタクト



形 番		適用電線範囲		電線被覆外径 (mm)	個数/リール
プラグコンタクト	ソケットコンタクト	mm ²	AWG #		
SACHP-003G-P0.2	SACH-003G-P0.2	0.05~0.08	30~28	0.5~0.63	30,000

材 質・表面処理

銅合金・ニッケル下地付金めっき

●RoHS対応品

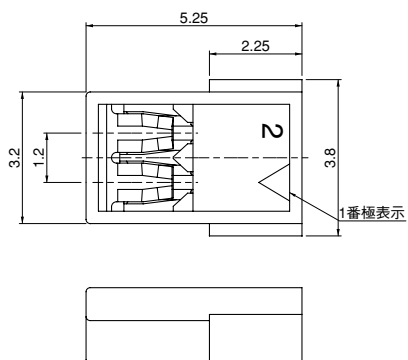
コンタクト	圧着機	アプリケーション		
		アプリケーション本体	ダイス	アプリ・ダイスセット
SACHP-003G-P0.2	AP-K2N	MKS-L-10-3	MK/SACHP-003-02	APLMK SACHP003-02
		—	—	—

コンタクト	圧着機	アプリケーション		
		アプリケーション本体	ダイス	アプリ・ダイスセット
SACH-003G-P0.2	AP-K2N	MKS-L-10-3	MK/SACH-003-02	APLMK SACH003-02
		—	—	—

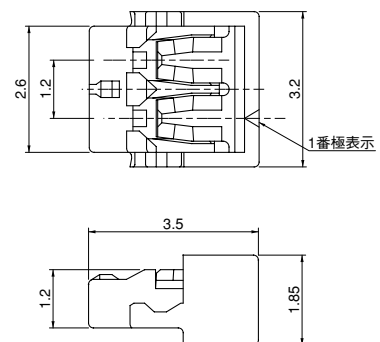
注) 全自動機対応のアプリケーションについては弊社までお問い合わせください。

ハウジング

プラグハウジング



ソケットハウジング



形 番		個数/箱
プラグハウジング	ソケットハウジング	
ACHTP-02V-S	ACHTR-02V-S	1,000

材 質

PBT・UL94V-0, ナチュラル (白)

●RoHS対応品