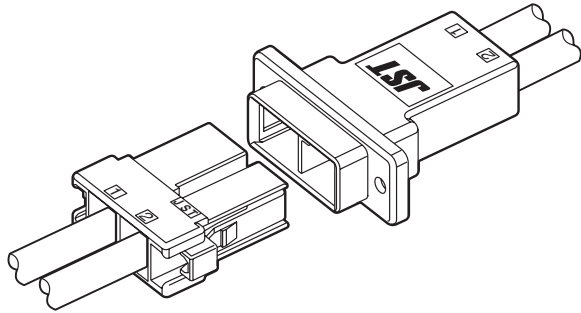


JFA CONNECTOR J5000系列

11.0mm间距 / 中继用连接器 (压着、接插型)



该产品是对应高电流并可快速拆装的连接器。
还备有可分割使用的模块型。

- 高电流容量
- 只需轻轻操作即可接插连接器

■ 登录标准

UL: Recognized E 60389

■ 一般规格

● 额定电流：请参阅下表

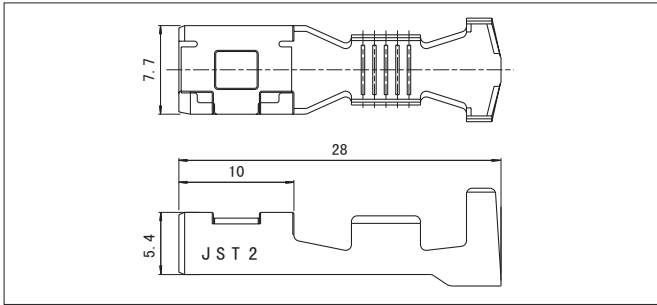
电流单位 (A)

极数	电线尺寸				
	#8	#10	#12	#14	#16
1	50	37	30	24	20
2	45	34	28	22	18
3	43	34	27	21	17
4	42	32	26	20	16
6	40	32	26	20	16

- 额定电压：600V AC/DC
- 使用温度范围：-55℃ ~ +105℃ (含通电时的温度上升值)
- 耐电压：3.0kV/1分钟
- 适用电线范围：AWG#16 ~ #8
- ※ 详情请垂询本公司。
- ※ 介绍了符合 RoHS 标准的产品。

JFA CONNECTOR/J5000 系列

插座端子



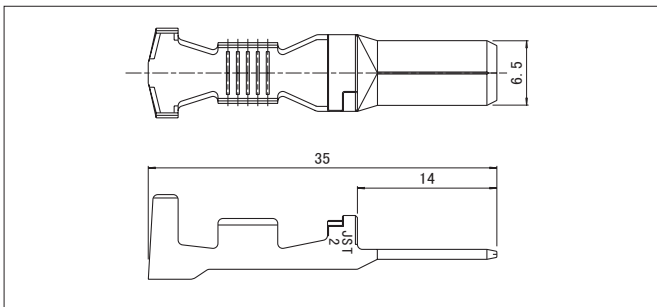
链状端子型号	散装端子型号	适用电线范围			电线外皮外径 (mm)	数量	
		标称	mm ²	AWG#		卷	箱 (散装)
SJ5F-71GF-M6.5	BJ5F-71GF-M6.5	S	1.25~2.0	16~14	3.1~4.0	800	200
SJ5F-81GF-M6.5	LJ5F-81GF-M6.5	M	3.5~5.5	12~10	4.0~5.3	600	150
SJ5F-91GF-M6.5	LJ5F-91GF-M6.5	L	8.0	8	7.2~8.2	450	100

材质、表面处理

铜合金 (高导电率)、镍底部分镀金

●符合 RoHS 标准的产品

接片端子



链状端子型号	散装端子型号	适用电线范围			电线外皮外径 (mm)	数量	
		标称	mm ²	AWG#		卷	箱 (散装)
SJ5M-71GF-M6.5	BJ5M-71GF-M6.5	S	1.25~2.0	16~14	3.1~4.0	800	200
SJ5M-81GF-M6.5	LJ5M-81GF-M6.5	M	3.5~5.5	12~10	4.0~5.3	600	150
SJ5M-91GF-M6.5	LJ5M-91GF-M6.5	L	8.0	8	7.2~8.2	450	100

材质、表面处理

铜合金 (高导电率)、镍底部分镀金

●符合 RoHS 标准的产品

压着机、压着模具

链锁状端子	压着机	压着模具		
		压着模具主体	刀刃	压着模具套件
SJ5F-71GF-M6.5	AP-K2N	MKS-L-J5	MK/SJ5F/M-71-65	APLMK SJ5F/M71-65
SJ5M-71GF-M6.5			MK/SJ5F/M-81-65	APLMK SJ5F/M81-65
SJ5F-81GF-M6.5			MK/SJ5F/M-91-65	APLMK SJ5F/M91-65
SJ5M-81GF-M6.5				
SJ5F-91GF-M6.5	AP-K6A	MKS-L-J5L	MK/SJ5F/M-91-65	APLMK SJ5F/M91-65
SJ5M-91GF-M6.5				

散装端子	手动工具
BJ5F-71GF-M6.5	YRF-888
BJ5M-71GF-M6.5	
LJ5F-81GF-M6.5	
LJ5M-81GF-M6.5	YRF-889
LJ5F-91GF-M6.5	
LJ5M-91GF-M6.5	电池工具 ※BCT-860JFA

● J5000 系列拉拔工具: EJ-JFAJ5

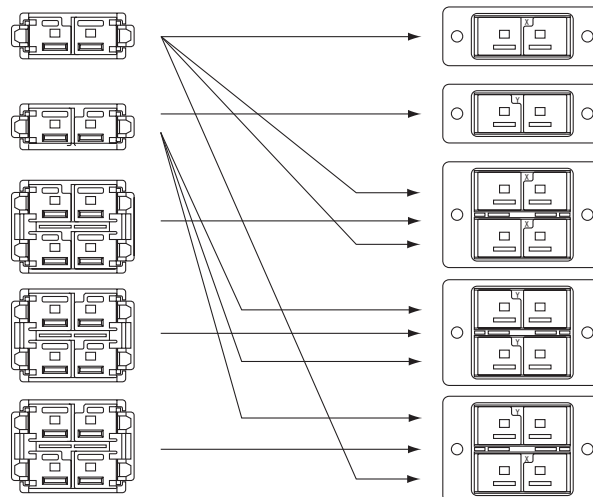
※ 详情请垂询本公司。

接插组合一览表

J5200系列连接器按下图所示组合使用。

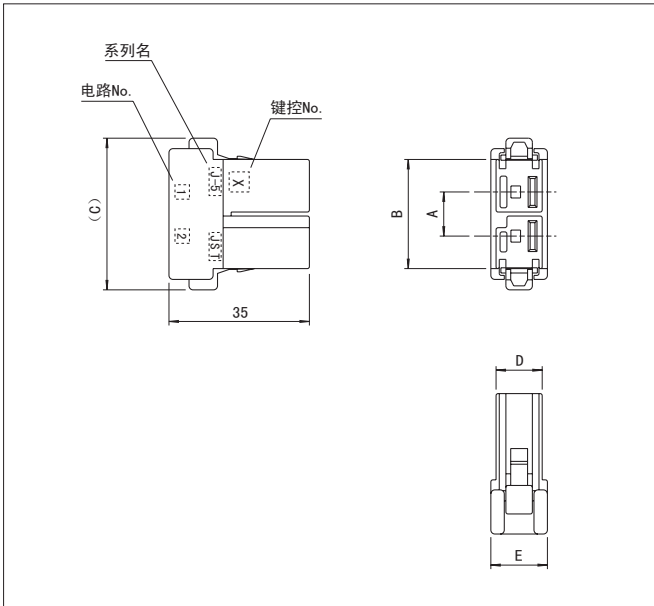
插座塑壳	
单排2/3极 (J5200S)	X型 J5FS- ■ ■ V-KX
	Y型 J5FS- ■ ■ V-KY
双排4/6极 (J5200M)	XX型 J5FM- ■ ■ V-KXX
	YY型 J5FM- ■ ■ V-KYY
	XY型 J5FM- ■ ■ V-KXY

注) ■ ■ 表示极数



接片塑壳	
单排2/3极 (J5200S)	X型 J5MSP- ■ ■ V-KX
 面板安装型	Y型 J5MSP- ■ ■ V-KY
双排4/6极 (J5200M)	XX型 J5MMP- ■ ■ V-KXX
 面板安装型	YY型 J5MMP- ■ ■ V-KYY
	XY型 J5MMP- ■ ■ V-KXY

插座塑壳



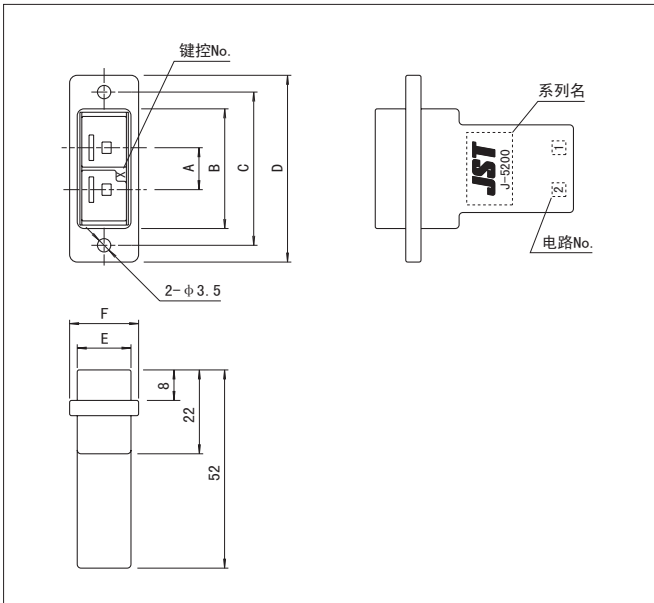
极数	键控	型号	尺寸 (mm)					数量/箱
			A	B	C	D	E	
2	X	J5FS-02V-KX	11.0	27.2	37.8	11.5	14.1	50 (袋)
	Y	J5FS-02V-KY	11.0	27.2	37.8	11.5	14.1	50 (袋)
3	X	J5FS-03V-KX	22.0	38.2	48.8	11.5	14.1	50 (袋)
	Y	J5FS-03V-KY	22.0	38.2	48.8	11.5	14.1	50 (袋)
4	XX	J5FM-04V-KXX	11.0	27.2	37.8	26.0	28.6	180
	YY	J5FM-04V-KYY	11.0	27.2	37.8	26.0	28.6	180
	XY	J5FM-04V-KXY	11.0	27.2	37.8	26.0	28.6	180
6	XX	J5FM-06V-KXX	22.0	38.2	48.8	26.0	28.6	126
	YY	J5FM-06V-KYY	22.0	38.2	48.8	26.0	28.6	126
	XY	J5FM-06V-KXY	22.0	38.2	48.8	26.0	28.6	126

材质

玻璃纤维增强PBT、UL94V-0, 黑色

●符合 RoHS 标准的产品

接片塑壳面板安装型



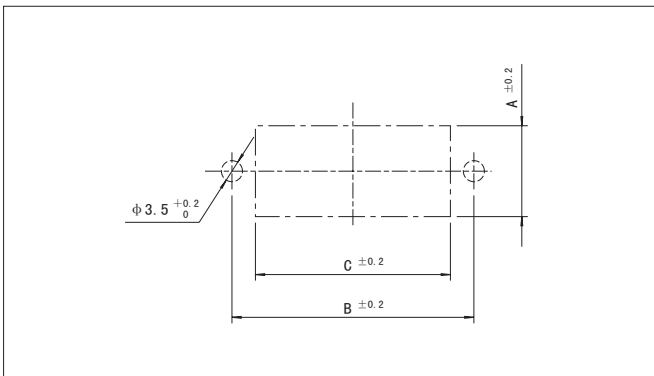
极数	键控	型号	尺寸 (mm)						数量/箱
			A	B	C	D	E	F	
2	X	J5MSP-02V-KX	11.0	31.4	40.2	49.0	14.1	18.1	40 (袋)
	Y	J5MSP-02V-KY	11.0	31.4	40.2	49.0	14.1	18.1	40 (袋)
3	X	J5MSP-03V-KX	22.0	42.4	51.2	60.0	14.1	18.1	40 (袋)
	Y	J5MSP-03V-KY	22.0	42.4	51.2	60.0	14.1	18.1	40 (袋)
4	XX	J5MMP-04V-KXX	11.0	31.4	40.2	49.0	28.6	32.6	72
	YY	J5MMP-04V-KYY	11.0	31.4	40.2	49.0	28.6	32.6	72
	XY	J5MMP-04V-KXY	11.0	31.4	40.2	49.0	28.6	32.6	72
6	XX	J5MMP-06V-KXX	22.0	42.4	51.2	60.0	28.6	32.6	63
	YY	J5MMP-06V-KYY	22.0	42.4	51.2	60.0	28.6	32.6	63
	XY	J5MMP-06V-KXY	22.0	42.4	51.2	60.0	28.6	32.6	63

材质

玻璃纤维增强PBT、UL94V-0, 黑色

●符合 RoHS 标准的产品

面板布局



极数	尺寸 (mm)		
	A	B	C
2	15.1	40.2	32.4
3	15.1	51.2	43.4
4	29.6	40.2	32.4
6	29.6	51.2	43.4

JFA CONNECTOR/J5000 系列

型号标示方法

插座端子

S J5 F - 71 GF - M 6.5

产品形态: S…链状端子 B…散装端子
L…散装端子 (带圆孔)

系列名:

端子种类: F…插座端子

适用电线: 71…AWG#16~#14 81…AWG#12~#10
91…AWG#8

表面处理: GF…镍底部分镀金

材 质: M…铜合金

端子尺寸:

接片端子

S J5 M - 71 GF - M 6.5

产品形态: S…链状端子 B…散装端子
L…散装端子 (带圆孔)

系列名:

端子种类: M…接片端子

适用电线: 71…AWG#16~#14 81…AWG#12~#10
91…AWG#8

表面处理: GF…镍底部分镀金

材 质: M…铜合金

端子尺寸:

插座塑壳

J5 F S - 02 V - K X

系列名:

连接器的类型: F…插座塑壳

端子排形态: S…单排、M…双排模块型

极数: 2、3、4、6

阻燃性标记: UL94V-0

颜色标记: K…黑色

键控: X…X键控、Y…Y键控、XX…XX键控
YY…YY键控、XY…XY键控

接片塑壳

J5 M S P - 02 V - K X

系列名:

连接器的类型: M…接片塑壳

端子排形态: S…单排、M…双排模块型

安装形态: P…面板型

极数: 2、3、4、6

阻燃性标记: UL94V-0

颜色标记: K…黑色

键控: X…X键控、Y…Y键控、XX…XX键控
YY…YY键控、XY…XY键控