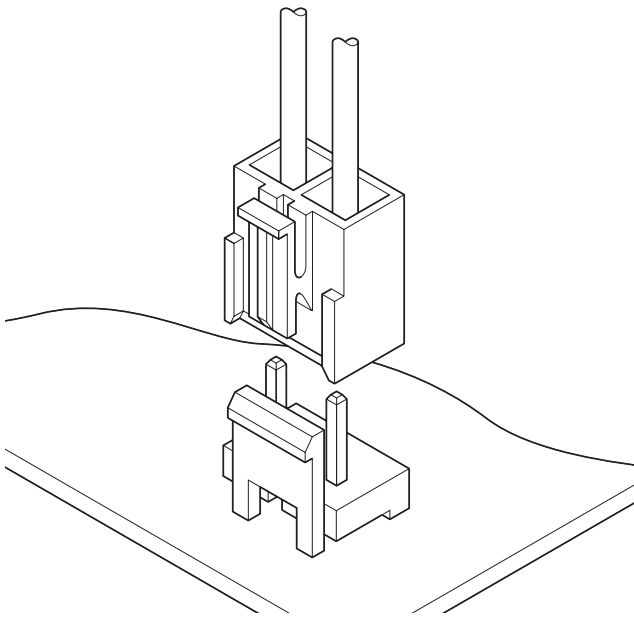


NV CONNECTOR

5.0mm间距 / 带锁定压着连接器



- 可进行叠层封装
- 使用箱型簧片端子
- 小型大容量连接器
- 防误插、可靠的锁定机构

■ 登录标准

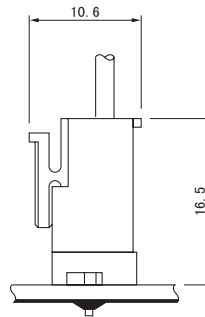
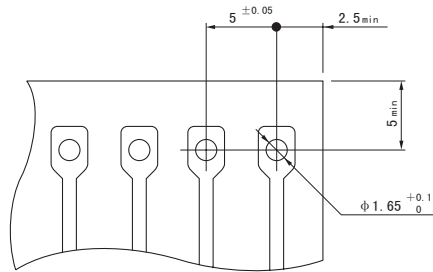
UL: Recognized E 60389

CS: Certified LR 20812

IEC: R9251676

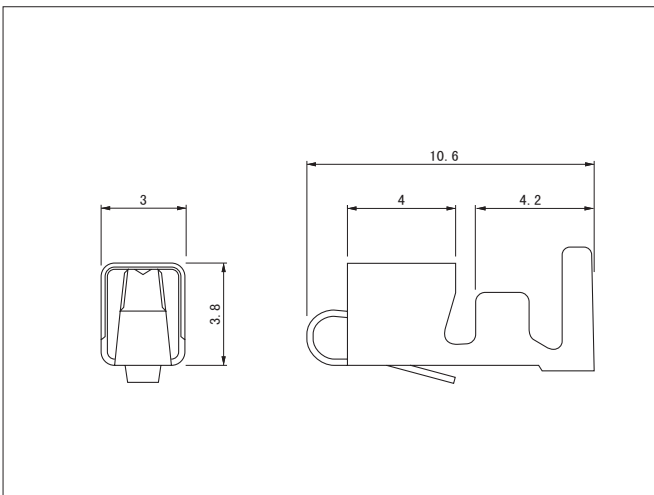
■ 一般规格

- 额定电流: 10A AC/DC (使用 AWG#16 时)
 - 额定电压: 250V AC/DC
 - 使用温度范围: -25℃ ~ +85℃ (含通电时的温度上升值)
 - 接触电阻: 初期 /10mΩ 以下
环境试验后 /20mΩ 以下
 - 绝缘电阻: 1,000Ω 以上
 - 耐电压: AC 1,500V/1 分钟
 - 适用电线范围: AWG#22 ~ #16
 - 适合的印刷电路板厚度: 1.6mm
- ※ 使用时, 请参阅卷首的“端子 / 连接器”使用注意事项。
※ 详情请垂询本公司。
※ 介绍了符合 RoHS 标准的产品。



- 注 1) 上图是从焊接侧看到的图。
2) 电路板开孔的公差整体为 ±0.05, 不得层叠。
3) 电路板的开孔尺寸因电路板的类型与开孔方法等而异。上图尺寸仅为参考值, 详情请垂询本公司。

■ 端子



型号	适用电线范围		电线外皮外径 (mm)	数量/卷
	mm ²	AWG#		
SVH-21T-P1.1	0.33~0.83	22~18	1.7~3.0	4,500
SVH-41T-P1.1	0.5~1.25	20~16	1.7~3.0	3,500

材质、表面处理

磷青铜、镀锡 (回流焊处理)

● 符合 RoHS 标准的产品

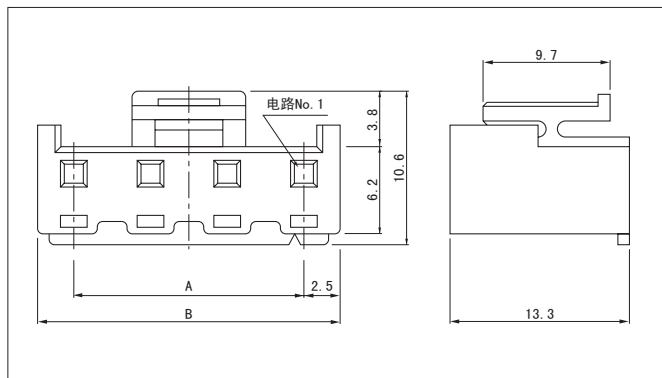
端子	压着机	压着模具		
		压着模具主体	刀刃	压着模具套件
SVH-21T-P1.1	AP-K2N	MKS-L	MK/SVH-21-11	APLMK SVH21-11
		※MKS-SC	SC/SVH-21-11	APLSC SVH21-11
MKS-L		MK/SVH-41-11	APLMK SVH41-11	
—		—	—	

注 1) ※: 剥线压着模具

2) 有关全自动压着机用的压着模具, 请垂询本公司。

NV CONNECTOR

塑壳



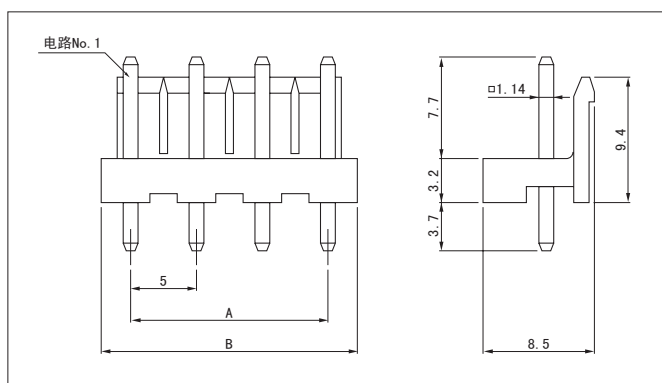
极数	型号	尺寸 (mm)		数量/袋
		A	B	
2	NVR-02	5.0	10.0	1,000
3	NVR-03	10.0	15.0	500
4	NVR-04	15.0	20.0	1,000

材质

尼龙6、UL94V-0, 天然色 (白色)

●符合RoHS 标准的产品

带座插头



极数	型号	尺寸 (mm)		数量/箱
		A	B	
2	B02P-NV	5.0	10.0	1,000
3	B03P-NV	10.0	15.0	700
4	B04P-NV	15.0	20.0	500

材质、表面处理

插头: 黄铜、铜底镀锡 (回流焊处理)

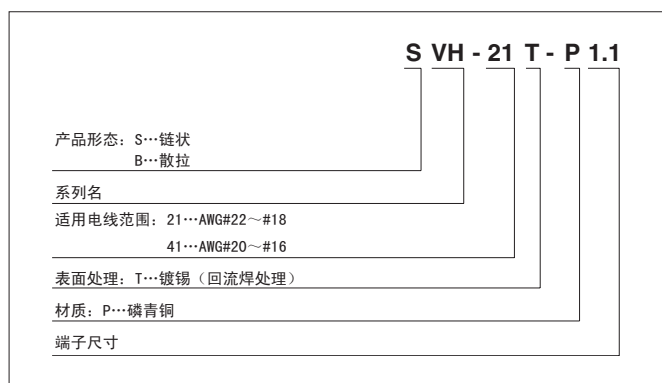
底座: B02P-NV/尼龙66、UL94V-0, 天然色 (白色)

B03P-NV) 玻璃纤维增强PBT、UL94V-0, 天然色 (白色)
B04P-NV)

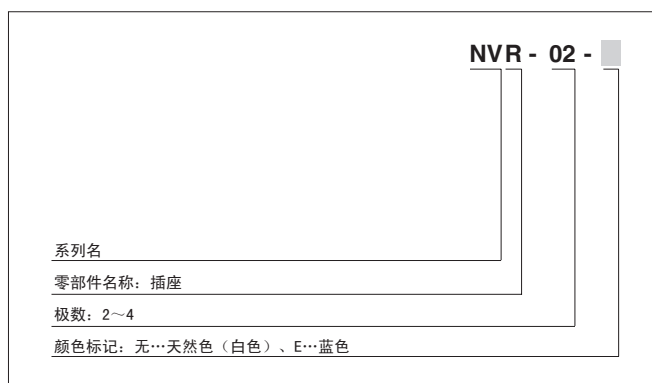
●符合RoHS 标准的产品 本产品的标签上标有 (LF) (SN)。

型号标示方法

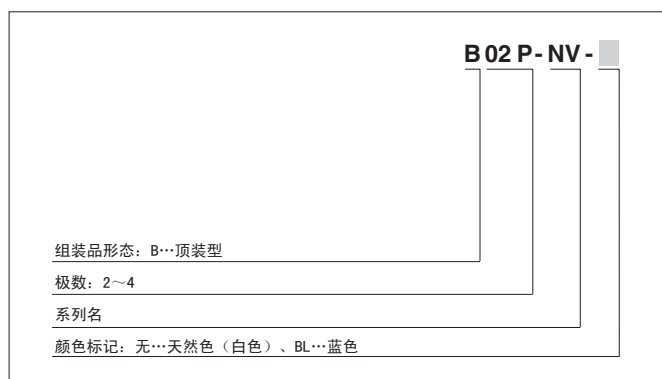
端子



塑壳



带座插头



注) 有些产品可能会因颜色而需延长交货期。