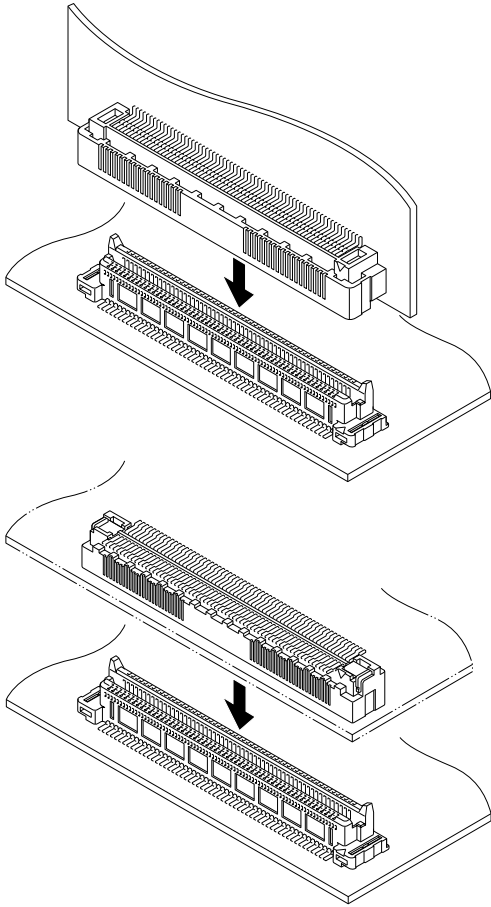


JUX CONNECTOR

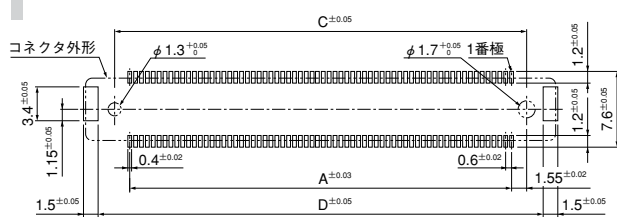
0.6mmピッチ/プリント基板用コネクタ/基板対基板用



0.6mmピッチ二列構造を採用した小型で高密度実装用の基板対基板接続用コネクタです。
プラグにはトップ型・サイド型を用意し、用途に応じた接続形態を選ぶことが可能です。

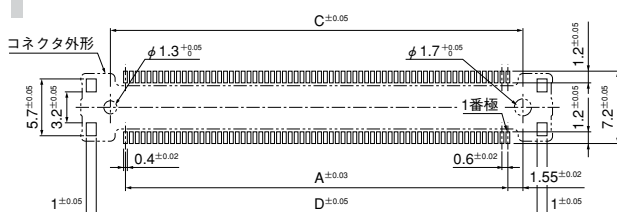
プラグ

トップ型



リセプタクル

トップ型

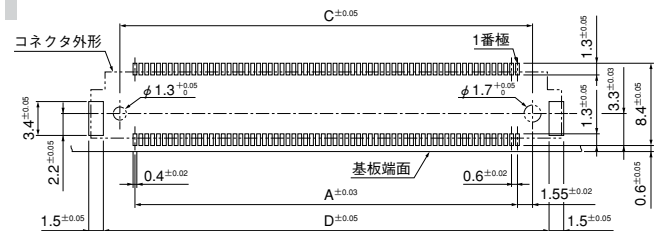


- 嵌合ガイド機構
- 確実な嵌合フィーリング
- 省スペース化の実現
- 垂直・平行実装が可能

■ 一般仕様

- 定格電流：0.5A AC・DC
 - 定格電圧：50V AC・DC
 - 使用温度範囲：-25℃～+85℃（通電時の温度上昇値を含む）
 - 接触抵抗：初期/50mΩ以下
環境試験後/100mΩ以下
 - 絶縁抵抗：50MΩ以上
 - 耐電圧：AC 100V・1分間
 - 適合プリント基板厚さ：1.6mm以下
- ※ご使用に際しては、巻頭の「端子・コネクタ」のご使用上の注意事項を参照ください。
※詳細は弊社までお問い合わせください。
※RoHS対応品を掲載しています。

サイド型

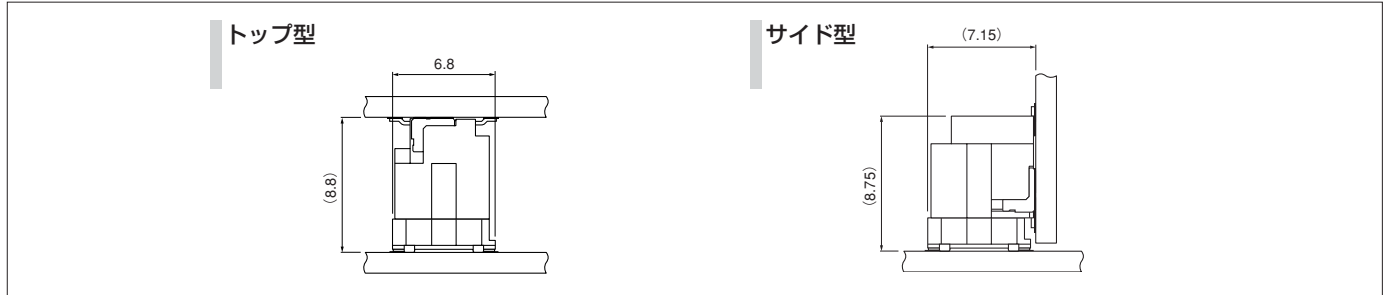


極数	プラグ			リセプタクル					
	トップ型	サイド型	トップ型	A	C	D			
52	—	—	—	15.0	18.1	21.5	15.0	18.1	20.9
140	41.4	44.5	47.9	41.4	44.5	47.9	41.4	44.5	47.3

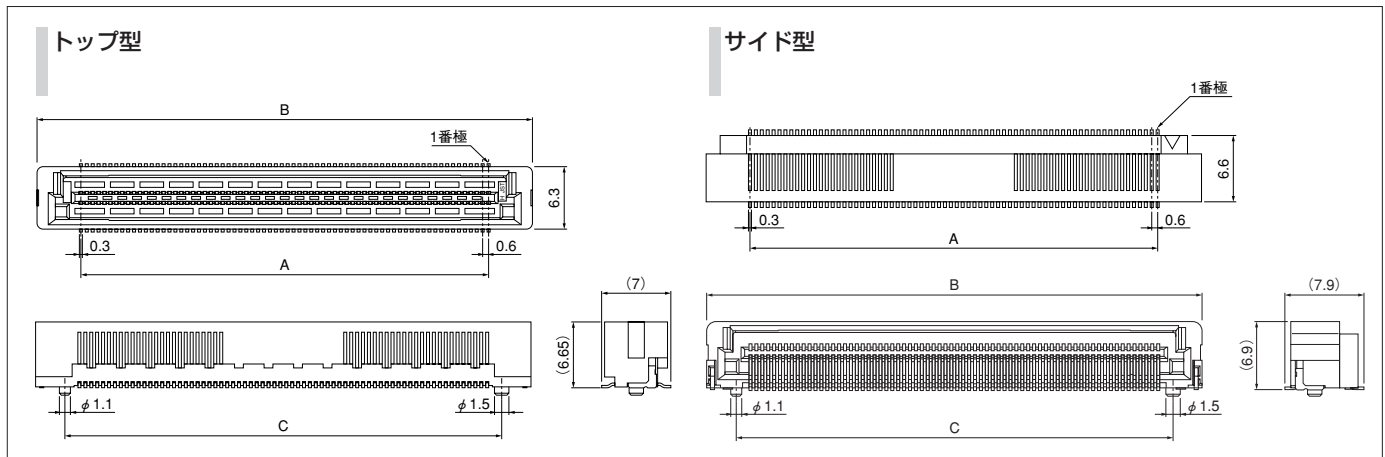
注1) 上図はコネクタ装着側から見た図です。
2) パターンピッチは全体にわたって公差±0.03で累積しないこと。
3) 上図記載の寸法は参考値ですので詳しくは弊社までお問い合わせください。

JUX CONNECTOR

組立レイアウト



プラグ



トップ型

極数	形番		寸法 (mm)			個数/箱
	ボス有り	ボス無し	A	B	C	
140	140P-JUXK-G-B- (*)	140P-JUXK-G- (*)	41.4	50.4	44.5	630

材質・表面処理

コンタクト：銅合金・ニッケル下地付金めっき
ハウジング：LCP・UL94V-0, 黒
補強タブ：銅合金・銅下地付すずめっき(リフロー処理)

- RoHS対応品 本製品はラベルに(LF)(SN)を表示します。
- 吸着用のテープ付きタイプも用意しております。
- (*)：なし…吸着テープなし
- T…吸着テープ付き

サイド型

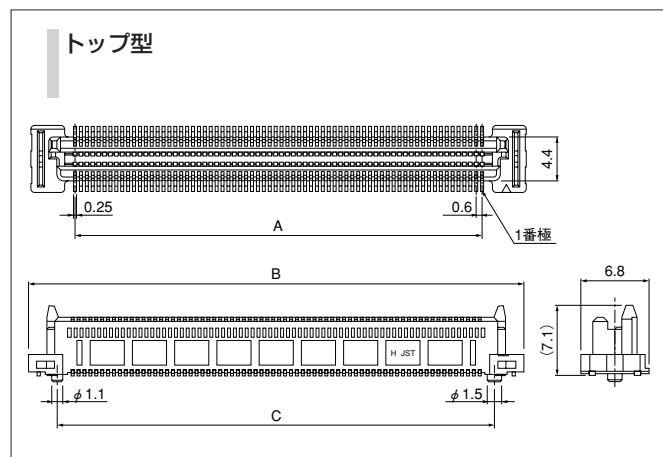
極数	形番		寸法 (mm)			個数/箱
	ボス有り	ボス無し	A	B	C	
52	52PS-JUXK-G-B	52PS-JUXK-G	15.0	24.0	18.1	1,134
140	140PS-JUXK-G-B	140PS-JUXK-G	41.4	50.4	44.5	630

材質・表面処理

コンタクト：銅合金・ニッケル下地付金めっき
ハウジング：LCP・UL94V-0, 黒
補強タブ：銅合金・銅下地付すずめっき(リフロー処理)

- RoHS対応品 本製品はラベルに(LF)(SN)を表示します。

リセプタクル



極数	形番		寸法 (mm)			個数/箱
	ボス有り	ボス無し	A	B	C	
52	52R-JUXK-G-B- (*)	52R-JUXK-G- (*)	15.0	24.0	18.1	1,134
140	140R-JUXK-G-B- (*)	140R-JUXK-G- (*)	41.4	50.4	44.5	630

材質・表面処理

コンタクト：銅合金・ニッケル下地付金めっき
ハウジング：LCP・UL94V-0, 黒
補強タブ：銅合金・銅下地付すずめっき(リフロー処理)

- RoHS対応品 本製品はラベルに(LF)(SN)を表示します。
- 吸着用のテープ付きタイプも用意しております。
- (*)：なし…吸着テープなし
- T…吸着テープ付き