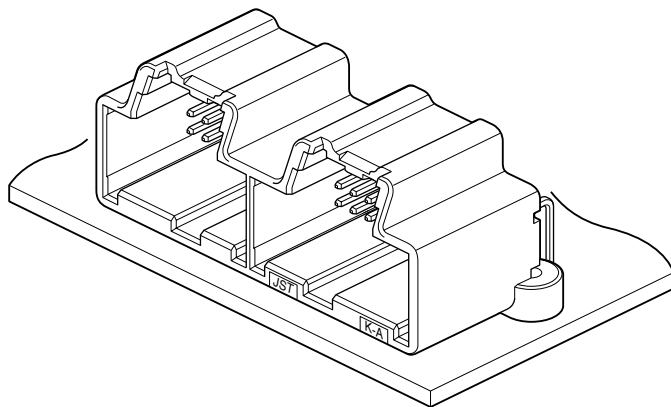


北米自動車規格 (USCAR) の標準フットプリント、及び同性能規格に準拠した0.64非防水コネクタシリーズです。

様々なキーイング、色、PCボードへの取り付け機構、極数展開、また中継タイプ設計が可能な事からニーズにあったタイプを選択できます。



特長

- 北米自動車規格USCARの標準フットプリント、及びUSCAR性能規格に準拠した0.64非防水コネクタ
- 多種にわたるPCボードへの取付構造設計

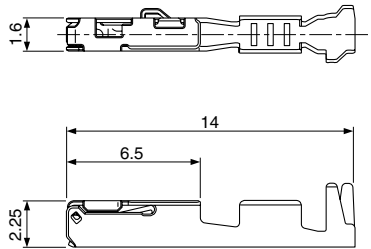
一般仕様

- 定格電流 : 5A DC 以下
- 定格電圧 : 14V DC
- 使用温度範囲 : -40°C ~ $+100^{\circ}\text{C}$ (通電時の温度上昇値を含む)
- 接触抵抗 : 初期 / $15\text{m}\Omega$ 以下
環境試験後 / $15\text{m}\Omega$ 以下
- 絶縁抵抗 : $100\text{M}\Omega$ 以上
- 適用電線範囲 : SAE / AVSS / CAVS
 $0.3\text{mm}^2 \sim 0.8\text{mm}^2$

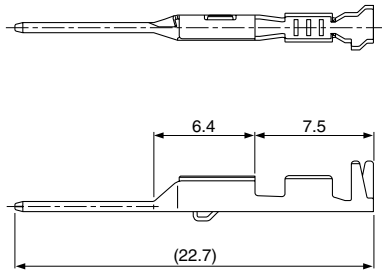
※ELV/RoHS対応品を掲載しています。
※詳細は弊社までお問い合わせください。

AIT CONNECTOR

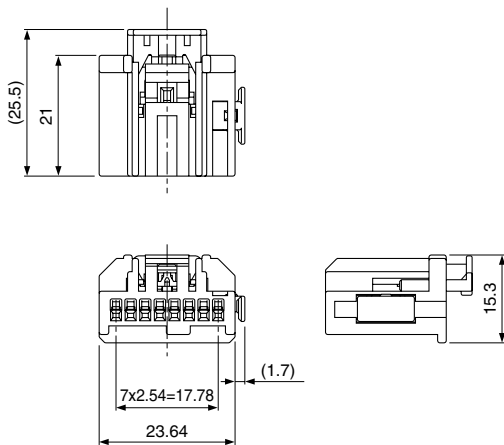
メスターミナル



オスターミナル



メスコネクタ



サイズ	形番	適用電線範囲		個数/リール
		導体 (mm ²)	被覆外径 (mm)	
S	①SAIT-A03T-M064	0.3~0.5	1.9以下	6,500
	②SAIT-A03GF-M064	0.3~0.5	1.9以下	6,500
M	①SAIT-A02T-M064	0.75~0.8	1.9以下	6,500
	②SAIT-A02GF-M064	0.75~0.8	1.9以下	6,500

材質・表面処理

- ①銅合金・すずめっき(リフロー処理)
- ②銅合金・接触部/金めっき
圧着部/すずめっき

サイズ	形番	適用電線範囲		個数/リール
		導体 (mm ²)	被覆外径 (mm)	
S	①SAITW-A03T-064	0.3~0.5	1.9以下	7,000
	②SAITW-A03GF-064	0.3~0.5	1.9以下	7,000
M	①SAITW-A02T-064	0.75~0.8	1.9以下	7,000
	②SAITW-A02GF-064	0.75~0.8	1.9以下	7,000

材質・表面処理

- ①黄銅・すずめっき(リフロー処理)
- ②黄銅・接触部/金めっき
圧着部/すずめっき

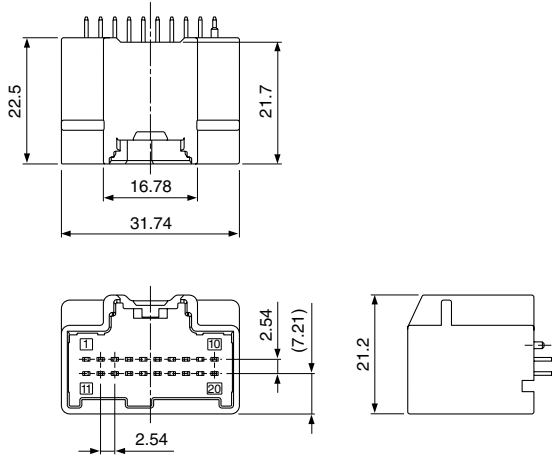
極数	形番	個数/箱
8	AITPB-C08-1A-K	1,500

材質

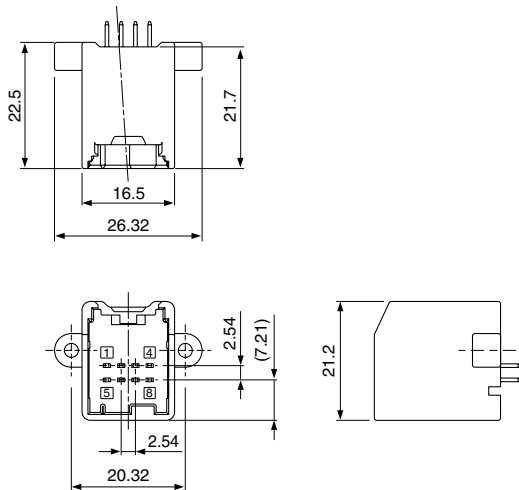
- ハウジング: ガラス入り PBT・黒
- TPA : ガラス入り PBT・赤
- CPA : ガラス入り PBT・赤

オスコネクタ(トップ型)

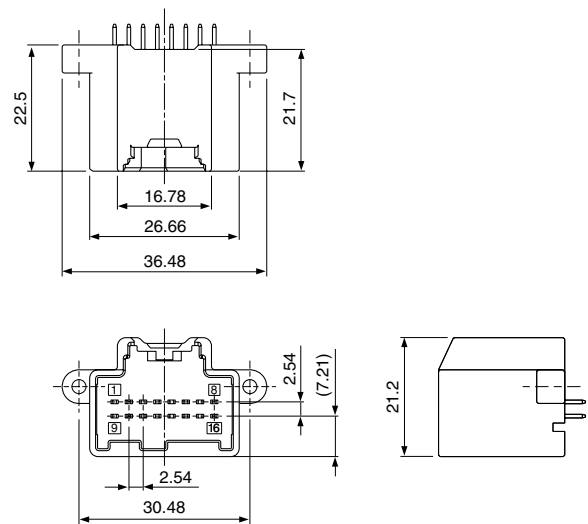
ボス付
●20極



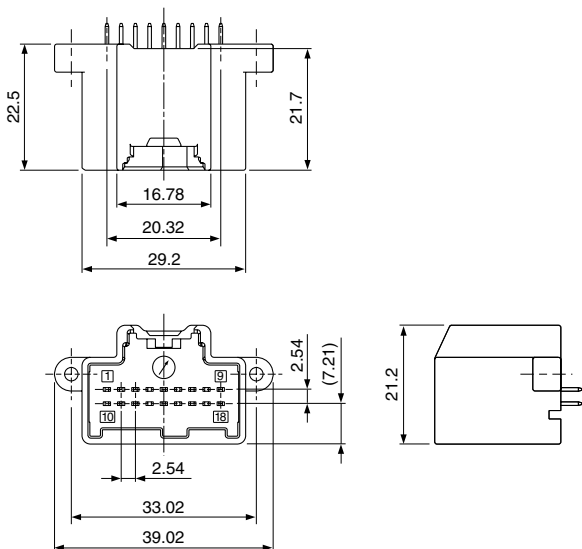
ねじ穴タイプ
●8極



●16極



●18極



基板実装方式	極数	形番	個数/箱	ハウジングの色
ボス付	20	B20B2-AIT-A2A-KS	700	黒
		B20B2-AIT-A2C-NS	700	茶
ねじ穴タイプ	8	B08B-AIT-A2A-KS	810	黒
		B08B-AIT-A2B-HS	810	灰
	16	B16B-AIT-A2A-KS	600	黒
		B16B-AIT-A2B-HS	600	黒
18	B18B-AIT-A2F-SS	600	ナチュラル(白)	

材質・表面処理

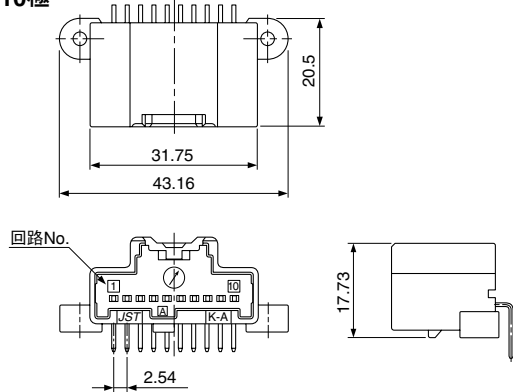
ハウジング：ガラス入りPA
ピン：黄銅・すずめっき

AIT CONNECTOR

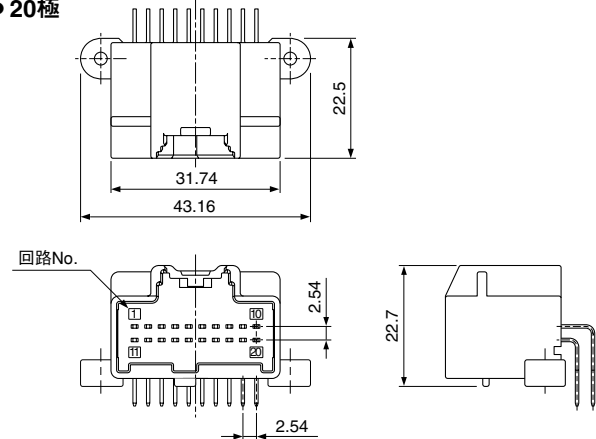
オスコネクタ(サイド型)

ねじ穴タイプ

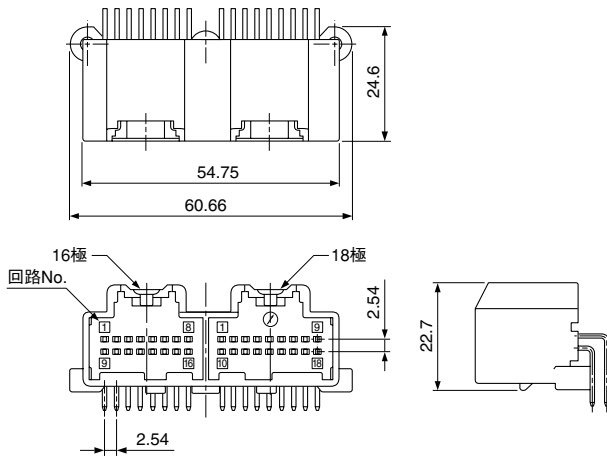
● 10極



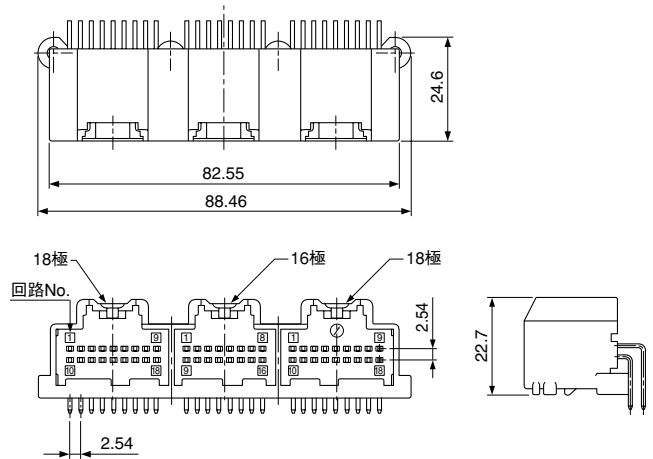
● 20極



● 34極

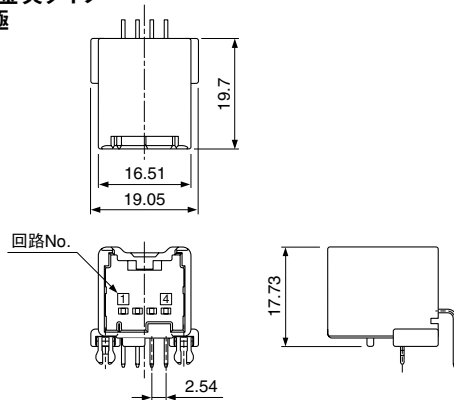


● 52極

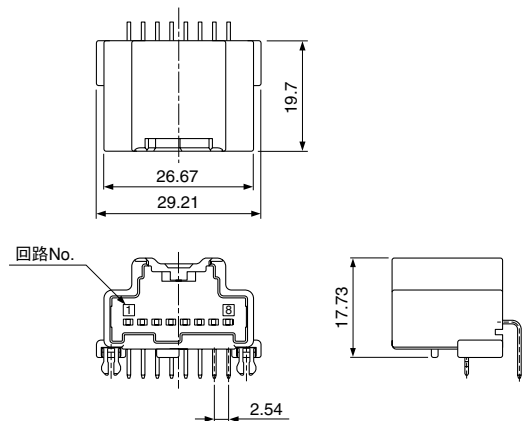


補強金具タイプ

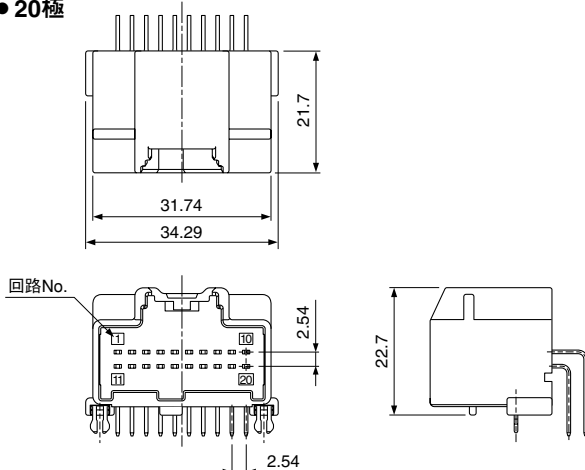
● 4極



● 8極



● 20極



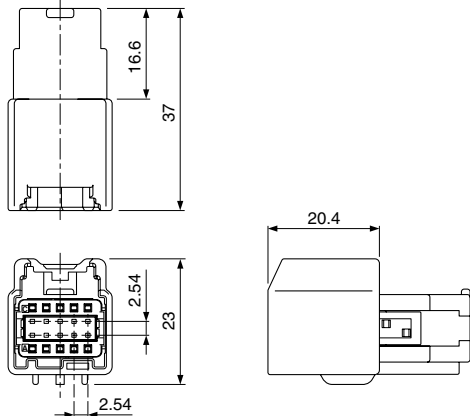
基板 実装方式	極数	形番	個数/箱	ハウジングの色
ねじ穴タイプ	10	S10B-AIT-A1A-KS(M)(LF)(SN)	585	黒
	20	S20B-AIT-A2A-KS	336	黒
		S20B-AIT-A2B-HS	336	灰
		34	S34B-AIT-A22-SS(M)(LF)(SN)	252
*補強金具 タイプ	52	S52B-AIT-A23-SS(M)(LF)(SN)	168	ナチュラル(白)
	4	S04B1-AIT-A1A-KS	880	黒
	8	S08B1-AIT-A1A-KS	560	黒
	20	S20B1-AIT-A2A-KS	360	黒
		S20B1-AIT-A2B-HS	360	灰

材 質・表面処理

ハウジング：ガラス入りPBT
 ピン：黄銅・すずめっき
 *補強金具：黄銅・すずめっき

オスコネクタ(中継タイプ)

● 10極

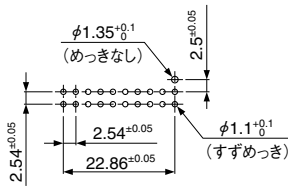


極数	形番	個数/箱
10	AITWSB-10-2AK	100
材質		
ハウジング: ガラス入り PBT・黒		
TPA : ガラス入り PBT・赤		

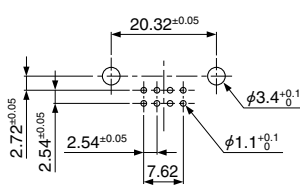
基板レイアウト

トップ型

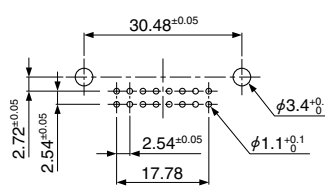
ボス付 ● 20極



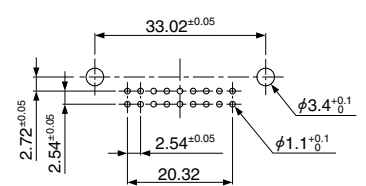
ねじ穴タイプ ● 8極



● 16極

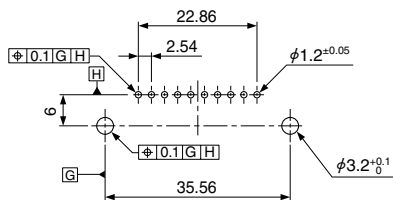


● 18極

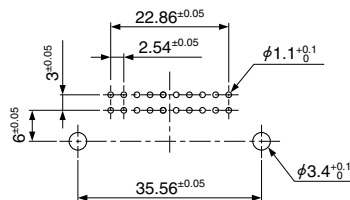


サイド型

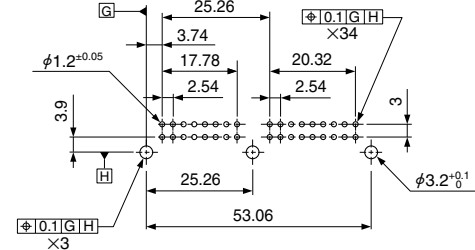
ねじ穴タイプ ● 10極



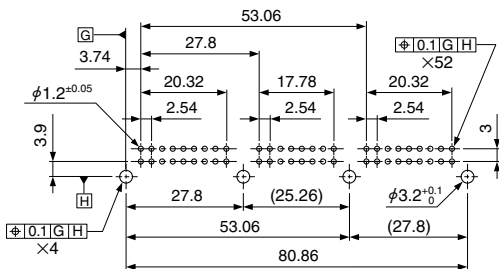
● 20極



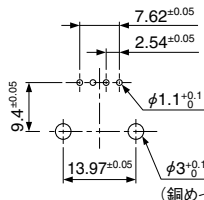
● 34極



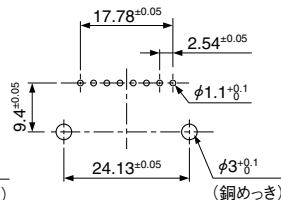
● 52極



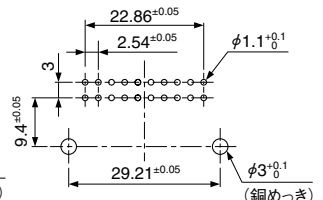
補強金具タイプ ● 4極



● 8極



● 20極



注1) 基板の穴あけの公差は累積しないこと。
 注2) 基板の穴あけ寸法は基板の種類・穴あけ方法などによって異なります。
 上記記載の寸法は参考値ですので詳しくは弊社までお問い合わせください。

圧着機・アプリケーション

連鎖状ターミナル	圧着機	アプリケーション本体 MKS-L	
		ダイス	アプリケーション・ダイセット
SAIT-A03(-)M064	AP-K2N	MK/SAIT-A03-064	APLMK SAIT-A03-064
SAIT-A02(-)M064		MK/SAIT-A02-064	APLMK SAIT-A02-064
SAITW-A03(-)064		MK/SAITW-A03-064	APLMK SAITW-A03-064
SAITW-A02(-)064		MK/SAITW-A02-064	APLMK SAITW-A02-064

注) 圧着加工に際し、弊社ダイス以外での圧着加工品については保証しかねますのでご注意ください。