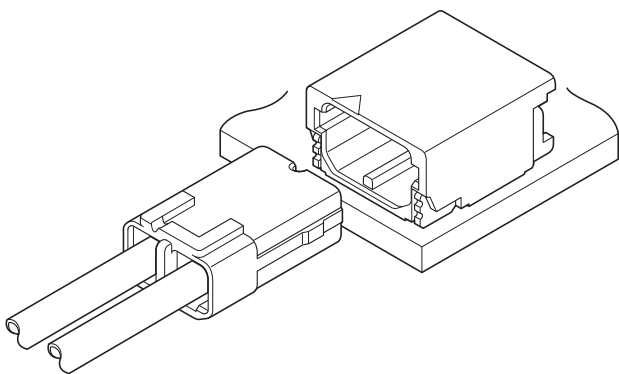


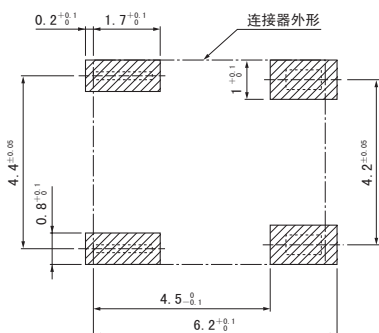
SFH CONNECTOR

1.8mm间距 / 印刷电路板用连接器 / 压着、接插型



该产品是为了满足闪光灯的连接而开发的低背型（高度3.0mm）省空间连接器。

- 端点锁扣方式
- 防误插与锁定机构



注 1) 上图是从连接器安装侧看到的图。
2) 电路板图案节距的公差整体为 ± 0.05 ，不得层叠。
上图尺寸仅为参考值，详情请垂询本公司。

■ 登录标准

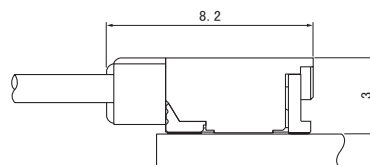
Ⓜ: Recognized E 60389

Ⓢ: Certified LR 20812

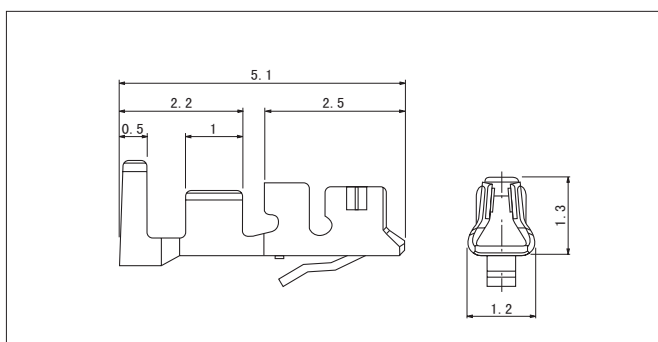
■ 一般规格

- 额定电流：4A AC/DC（使用 AWG#22 时）
- 额定电压：350V AC/DC
- 使用温度范围：-25℃ ~ +85℃（含通电时的温度上升值）
- 接触电阻：初期 / 10mΩ 以下
环境试验后 / 20mΩ 以下
- 绝缘电阻：1,000MΩ 以上
- 耐电压：AC 1,700V/1 分钟
- 适用电线范围：导体尺寸 / AWG#30 ~ #22
外皮外径 / $\phi 0.7\text{mm} \sim \phi 1.3\text{mm}$

※ 使用时，请参阅卷首的“端子 / 连接器”使用注意事项。
※ 详情请垂询本公司。
※ 介绍了符合 RoHS 标准的产品。



■ 端子



型 号	适用电线范围		电线外皮外径 (mm)	数量/ 卷
	mm ²	AWG#		
SSFH-001T-P0.5	0.13~0.33	26~22	0.95~1.3	15,000
SSFH-002T-P0.5	0.05~0.13	30~26	0.7~1.25	15,000

材质、表面处理

铜合金、镀锡（回流焊处理）

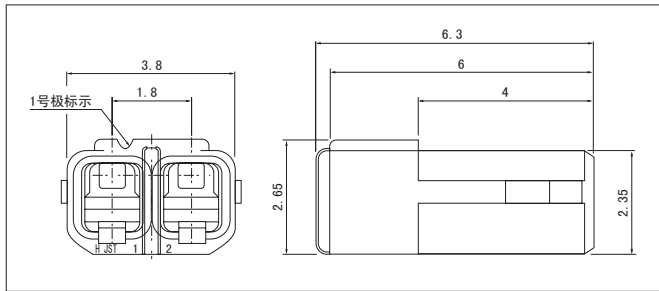
● 符合 RoHS 标准的产品

端子	压着机	压着模具		
		压着模具主体	刀刃	压着模具套件
SSFH-001T-P0.5	AP-K2N	MKS-L	MK/SSFH-001-05	APLMK SSFH001-05
		—	—	—
SSFH-002T-P0.5	AP-K2N	MKS-L	MK/SSFH-002-05	APLMK SSFH002-05
		—	—	—

注) 有关全自动压着机用的压着模具，请垂询本公司。

SFH CONNECTOR

塑壳

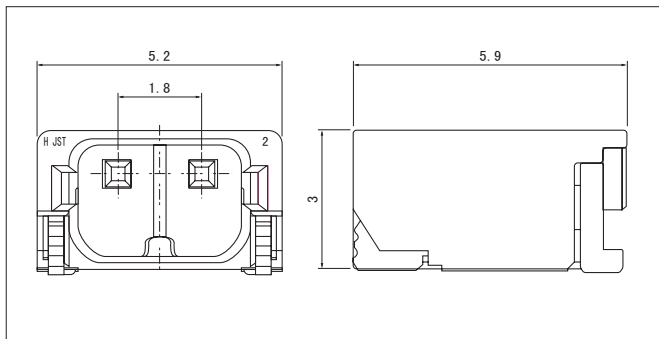


极数	型号	数量/袋
2	SFHR-02V-R	1,000

材质
热可塑性树脂、UL94V-0

●符合 RoHS 标准的产品

带座插头



极数	型号	数量/卷
2	SM02B-SFHRS-TF	2,000

材质、表面处理
插头: 铜合金、铜底镀锡(回流焊处理)
塑壳: 耐热性树脂、UL94V-0
增强金属件: 铜合金、铜底镀锡(回流焊处理)

●符合 RoHS 标准的产品 本产品的标签上标有 (LF) (SN)。

型号标示方法

端子

S SFH - 001T - P 0.5

产品形态: S...链状

系列名

适用电线范围: 001...AWG#26~#22

002...AWG#30~#26

表面处理: T...镀锡(回流焊处理)

材质: P...铜合金

端子尺寸

塑壳

SFH R - 02 V - R

系列名

零部件名称: 插座

极数: 2

阻燃性标记: V...UL94V-0

颜色标记: R...红色、L...柠檬黄

带座插头

SM 02 B - SFH R S - TF

组装机形态: SM...SMT侧装型

极数: 2

零部件名称: 底座

系列名

颜色标记: R...红色、L...柠檬黄

铆接标记: S...无铆接

交货形态: TF...塑封带装