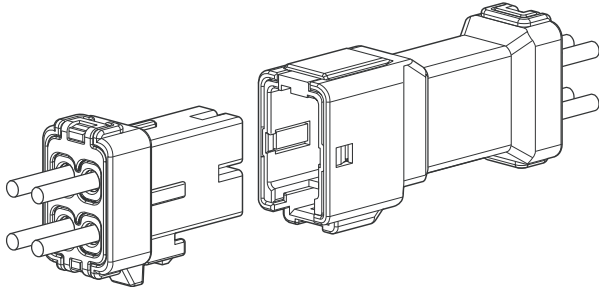


# JWPS CONNECTOR

4.0mmピッチ／中継接続用コネクタ (防水用)



防水性を要求される箇所に使用可能。  
JIS C 0920 保護等級7 (防浸形) の中継コネクタです。

- 防水性能
- シールリング収納方式を採用
- 一括ゴム栓方式
- 2枚ばね構造
- ハウジングランス方式
- 誤嵌合防止用のキーイング付

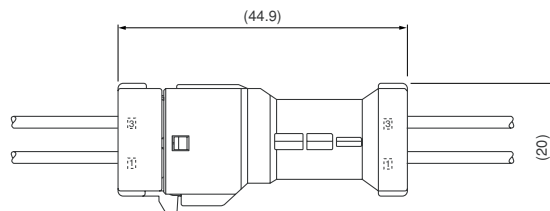
## 登録規格

UL: Recognized E 60389

△: R 50218382

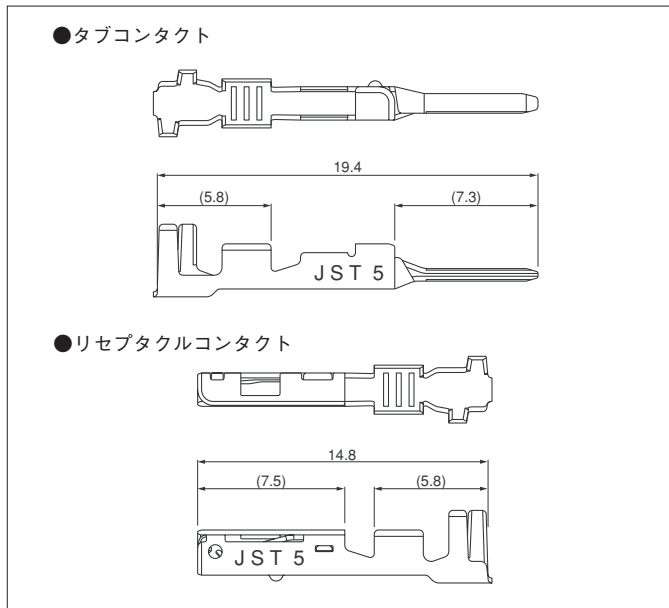
## 一般仕様

- 定格電流：4A AC・DC (AWG#22使用時)  
5A AC・DC (AWG#20使用時)  
6A AC・DC (AWG#18使用時)
- 定格電圧：300V AC・DC
- 使用温度範囲：-55℃～+85℃ (通電時の温度上昇値を含む)
- 適用電線範囲：導体サイズ／AWG#22～#18  
被覆外径／ $\phi$  1.75mm～ $\phi$  2.5mm
- 防水性能：JIS C 0920 保護等級7 (防浸形)  
※ご使用に際しては、巻頭の「端子・コネクタ」のご使用上の注意事項を参照ください。  
※詳細は弊社までお問い合わせください。  
※RoHS対応品を掲載しています。



# JWPS CONNECTOR

## ■コンタクト



形番		適用電線範囲	電線被覆外径 (mm)	個数/リール
タブコンタクト	リセプタクルコンタクト	AWG #		
<b>SJWPST-21T-M1.0N</b>	<b>SJWPSR-21T-P1.0</b>	22~18	1.75~2.5	4,500

### 材質・表面処理

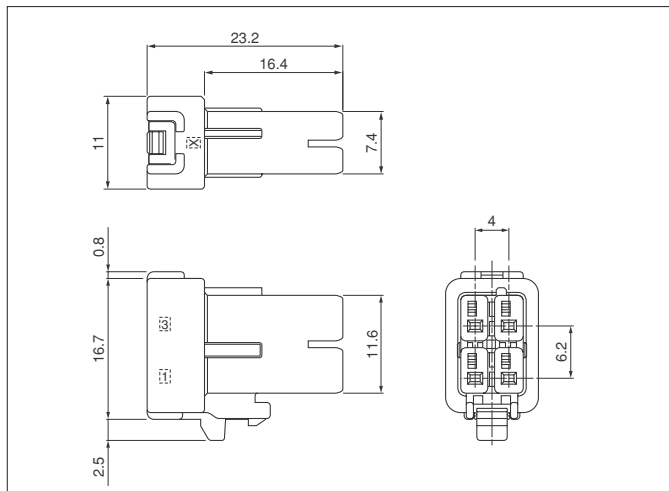
銅合金・すずめっき

### ●RoHS対応品

コンタクト	圧着機	アプリケーション		
		アプリケーション本体	ダイス	アプリ・ダイスセット
<b>SJWPST-21T-M1.0N</b>	AP-K2N	MKS-L	MK/SJWPSR/T-21-10	APLMK SJWPSR/T21-10
		—	—	—
<b>SJWPSR-21T-P1.0</b>	AP-K2N	MKS-L	MK/SJWPSR/T-21-10	APLMK SJWPSR/T21-10
		—	—	—

注) 全自動圧着機対応のアプリケーションについては弊社までお問い合わせください。

## ■リセプタクルハウジングアセンブリー



極数	キーイング	形番	個数/箱
4	X	<b>04R-JWPS-VKLE-DX-A</b>	400
	Y	<b>04R-JWPS-VSLE-DY-A</b>	400
	Z	<b>04R-JWPS-VELE-DZ-A</b>	400

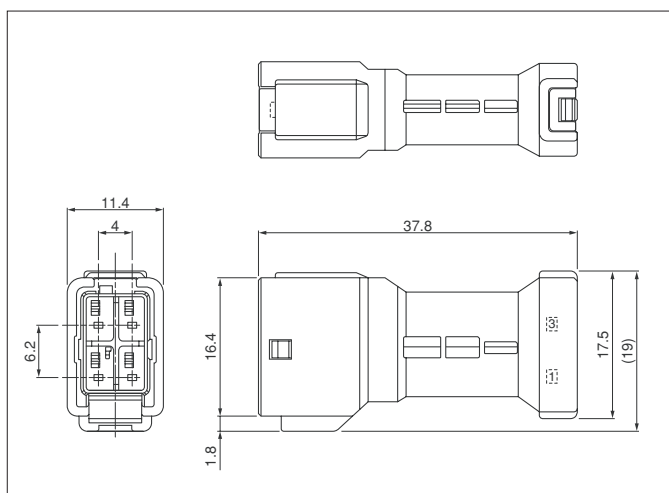
### 材質

リセプタクルハウジング：ガラス入PBT・UL94V-0, Xキー(黒), Yキー(ナチュラル), Zキー(青)  
リテーナ：PBT・UL94V-0, 紫  
シールラバープレート：シリコンゴム, ライトブルー

### ●RoHS対応品

注) リセプタクルハウジングアセンブリーにはシールラバープレート、リテーナがセットされています。

## ■タブハウジングアセンブリー



極数	キーイング	形番	個数/箱
4	X	<b>04T-JWPS-VKKLE-DX-A1</b>	180
	Y	<b>04T-JWPS-VKSLE-DY-A1</b>	180
	Z	<b>04T-JWPS-VKELE-DZ-A1</b>	180

### 材質

タブハウジング：ガラス入PBT・UL94V-0, 黒  
シールリングホルダー：ガラス入PBT・UL94V-0, Xキー(黒), Yキー(ナチュラル), Zキー(青)  
リテーナ：PBT・UL94V-0, 紫  
シールリング：シリコンゴム, 茶  
シールラバープレート：シリコンゴム, ライトブルー

### ●RoHS対応品

注) タブハウジングアセンブリーにはシールラバープレート、リテーナ、シールリング、シールリングホルダーがセットされています。