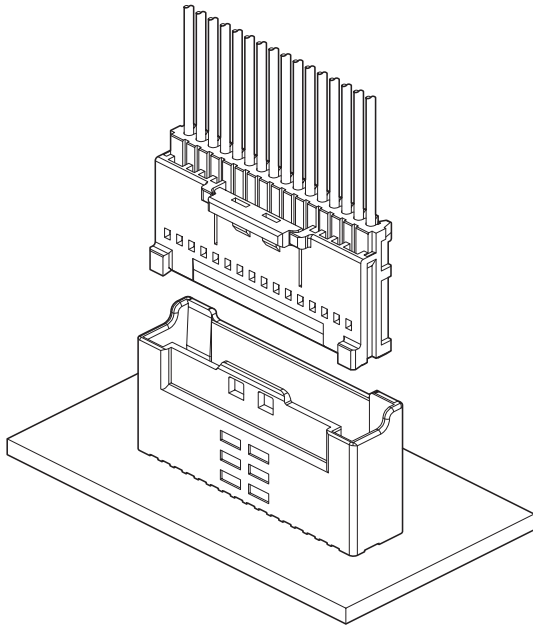


ZF/ZFW CONNECTOR

1.5mm间距 / 印刷电路板用连接器 / 压接、接插型



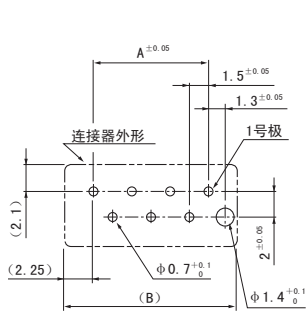
该产品是可抵抗不规则外力、业界首创的 1.5mm 间距强力锁定规格的电路板对电线连接用压接连接器。

- 双 U 形插口压接部
- 优良的作业效率（低接插化）
- 防脱落构造
- 强力锁定机构

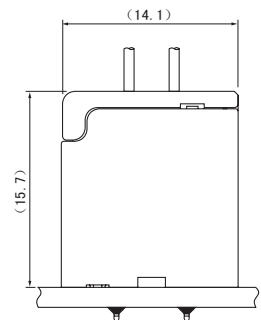
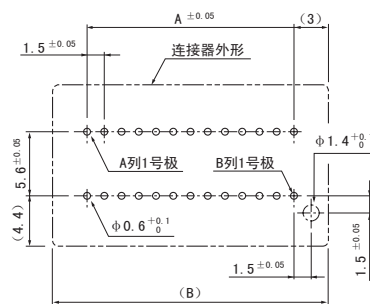
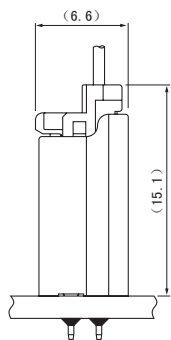
■ 一般规格

- 额定电流：0.7A AC/DC（使用 AWG#28 时）
 - 额定电压：50V AC/DC
 - 使用温度范围：-25℃～+85℃（含通电时的温度上升值）
 - 接触电阻：初期 / 20mΩ 以下
环境试验后 / 40mΩ 以下
 - 绝缘电阻：500MΩ 以上
 - 耐电压：AC 500V/1 分钟
 - 适用电线范围：导体尺寸 / UL10272 AWG#28
外皮外径 / φ0.78mm
 - 适用的印刷电路板厚度：1.6mm
- ※ 使用时，请参阅卷首的“端子 / 连接器”使用注意事项。
※ 详情请垂询本公司。
※ 介绍了符合 RoHS 标准的产品。

顶装型

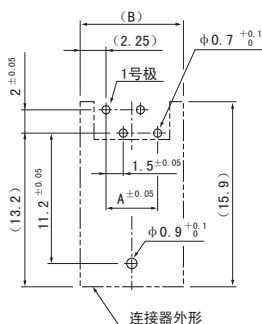


双排型

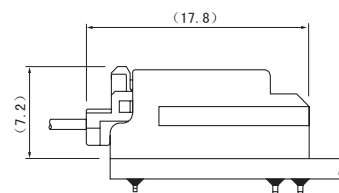
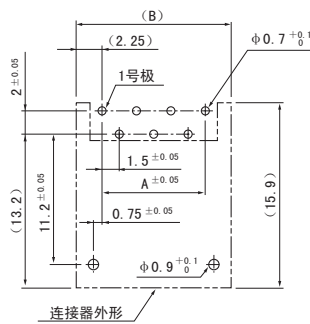


侧装型

(2 ~ 5 极)



(6 ~ 20 极)



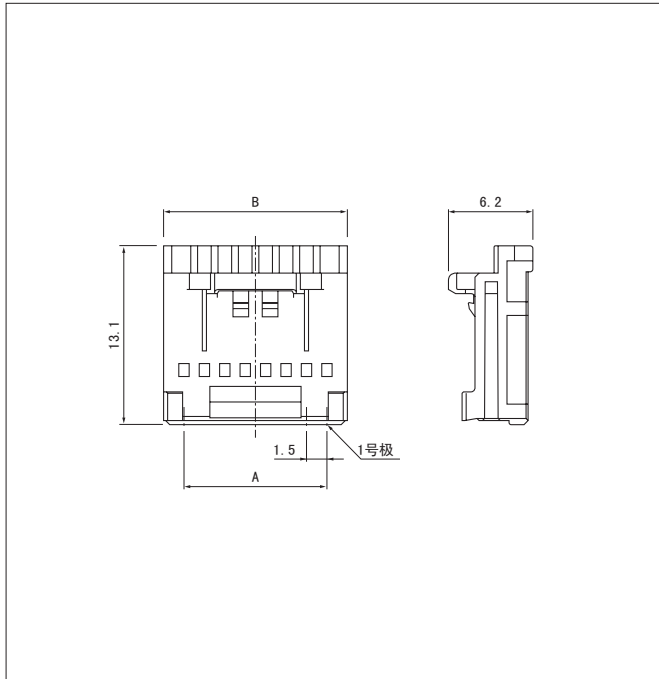
注 1) 上图是从连接器安装侧看到的图。

2) 电路板开孔的公差整体为 ±0.05，不得层叠。

3) 电路板的开孔尺寸因电路板的类型与开孔方法等而异。上图尺寸仅为参考值，详情请垂询本公司。

ZF/ZFW CONNECTOR

插座



极数	型号	尺寸 (mm)		数量/箱
		A	B	
2	02ZF-6S-P	—	4.5	1,000
3	03ZF-6S-P	3.0	6.0	1,000
4	04ZF-6S-P	4.5	7.5	500
5	05ZF-6S-P	6.0	9.0	500
6	06ZF-6S-P	7.5	10.5	500
7	07ZF-6S-P	9.0	12.0	500
8	08ZF-6S-P	10.5	13.5	500
9	09ZF-6S-P	12.0	15.0	500
10	10ZF-6S-P	13.5	16.5	500
11	11ZF-6S-P	15.0	18.0	250
12	12ZF-6S-P	16.5	19.5	250
13	13ZF-6S-P	18.0	21.0	250
14	14ZF-6S-P	19.5	22.5	250
15	15ZF-6S-P	21.0	24.0	250
16	16ZF-6S-P	22.5	25.5	250
17	17ZF-6S-P	24.0	27.0	250
18	18ZF-6S-P	25.5	28.5	250
19	19ZF-6S-P	27.0	30.0	200
20	20ZF-6S-P	28.5	31.5	200

材质、表面处理

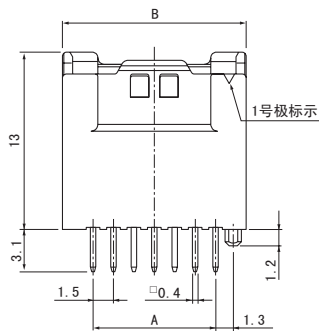
端子: 铜合金、铜底镀锡 (回流焊处理)

塑壳: 玻璃纤维增强尼龙66、UL94V-0, 天然色 (象牙色)

●符合RoHS标准的产品

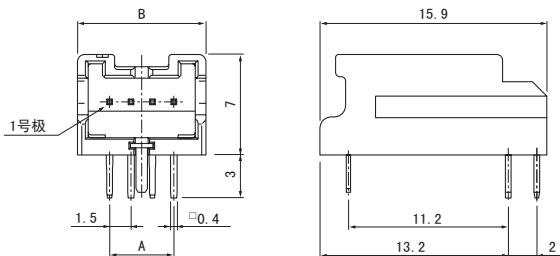
ZF 连接器座

顶装型

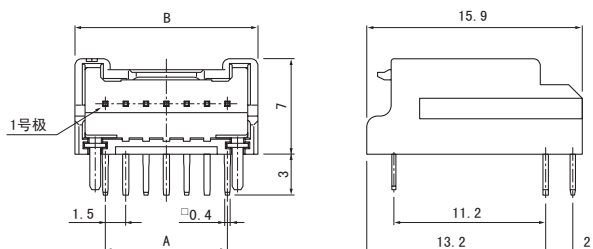


侧装型

(2 ~ 5 极)



(6 ~ 20 极)



极数	型号		尺寸 (mm)		数量/箱	
	顶装型	侧装型	A	B	顶装型	侧装型
2	B02B-ZFSS-1	S02B-ZFSS-2	—	6.0	8,400	4,800
3	B03B-ZFSS-1	S03B-ZFSS-2	3.0	7.5	6,720	3,840
4	B04B-ZFSS-1	S04B-ZFSS-2	4.5	9.0	5,544	3,168
5	B05B-ZFSS-1	S05B-ZFSS-2	6.0	10.5	4,704	2,688
6	B06B-ZFSS-1	S06B-ZFSS-2	7.5	12.0	4,200	2,400
7	B07B-ZFSS-1	S07B-ZFSS-2	9.0	13.5	3,696	2,112
8	B08B-ZFSS-1	S08B-ZFSS-2	10.5	15.0	3,360	1,920
9	B09B-ZFSS-1	S09B-ZFSS-2	12.0	16.5	3,024	1,728
10	B10B-ZFSS-1	S10B-ZFSS-2	13.5	18.0	2,688	1,536
11	B11B-ZFSS-1	S11B-ZFSS-2	15.0	19.5	2,520	1,440
12	B12B-ZFSS-1	S12B-ZFSS-2	16.5	21.0	2,352	1,344
13	B13B-ZFSS-1	S13B-ZFSS-2	18.0	22.5	2,184	1,248
14	B14B-ZFSS-1	S14B-ZFSS-2	19.5	24.0	2,016	1,152
15	B15B-ZFSS-1	S15B-ZFSS-2	21.0	25.5	1,848	1,056
16	B16B-ZFSS-1	S16B-ZFSS-2	22.5	27.0	1,848	1,056
17	B17B-ZFSS-1	S17B-ZFSS-2	24.0	28.5	1,680	960
18	B18B-ZFSS-1	S18B-ZFSS-2	25.5	30.0	1,680	960
19	B19B-ZFSS-1	S19B-ZFSS-2	27.0	31.5	1,512	864
20	B20B-ZFSS-1	S20B-ZFSS-2	28.5	33.0	1,512	864

材质、表面处理

插头: 铜合金、铜底镀锡 (回流焊处理)

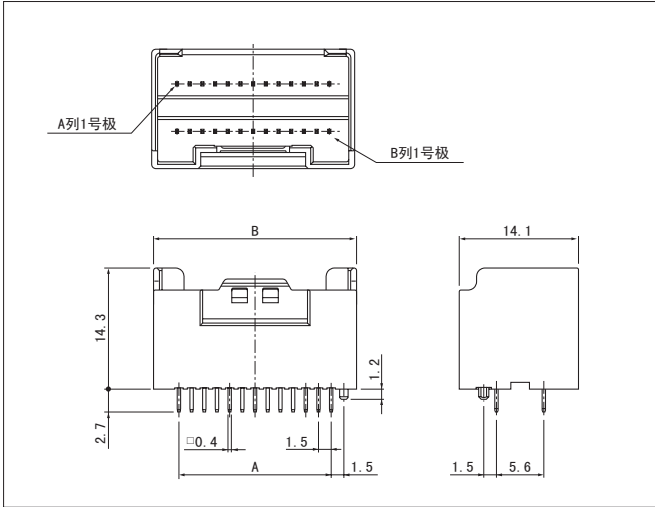
底座: 玻璃纤维增强尼龙66、UL94V-0, 天然色 (象牙色)

增强金属件: 铜合金、镀锡 (回流焊处理)

●符合RoHS标准的产品 本产品的标签上标注有 (LF) (SN)。

ZF/ZFW CONNECTOR

ZFW 连接器双座



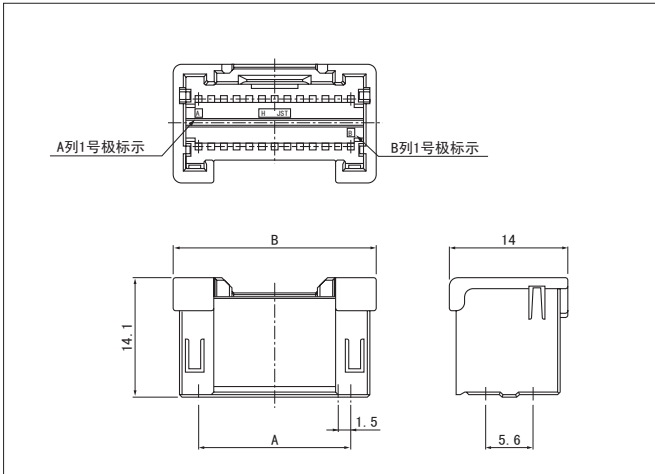
极数	型号	尺寸 (mm)		数量/箱
		A	B	
18	B18B-ZFWKS-1	12.0	18.0	1,008
22	B22B-ZFWKS-1	15.0	21.0	882
26	B26B-ZFWKS-1	18.0	24.0	756
30	B30B-ZFWKS-1	21.0	27.0	693
34	B34B-ZFWKS-1	24.0	30.0	630
38	B38B-ZFWKS-1	27.0	33.0	567
40	B40B-ZFWKS-1	28.5	34.5	504

材质、表面处理

插头: 铜合金、铜底镀锡 (回流焊处理)
底座: 玻璃纤维增强尼龙66、UL94V-0, 黑色

●符合RoHS标准的产品 本产品的标签上标注有 (LF) (SN)。

ZFW 连接器用支架



极数	型号	尺寸 (mm)		数量/袋
		A	B	
18	ZFWH-18-K	12.0	18.0	300
22	ZFWH-22-K	15.0	21.0	300
26	ZFWH-26-K	18.0	24.0	250
30	ZFWH-30-K	21.0	27.0	150
34	ZFWH-34-K	24.0	30.0	150
38	ZFWH-38-K	27.0	33.0	100
40	ZFWH-40-K	28.5	34.5	100

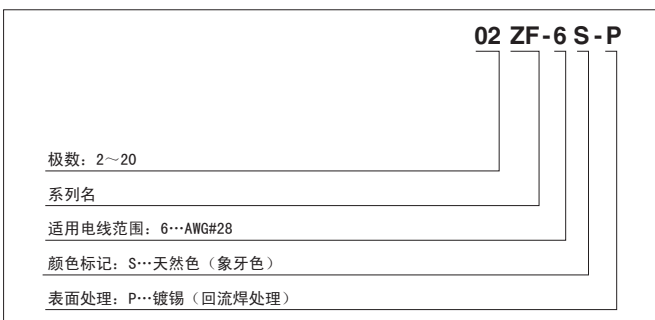
材质

PBT、UL94V-0, 黑色

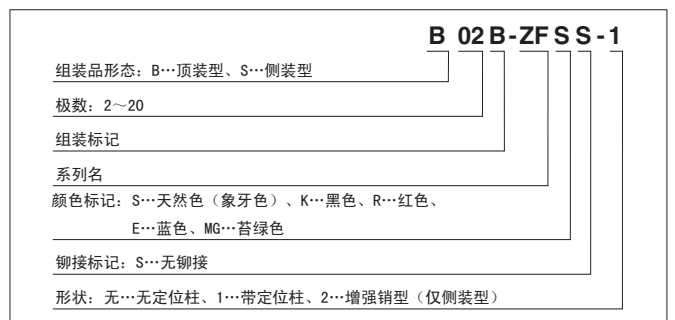
●符合RoHS标准的产品

型号标示方法

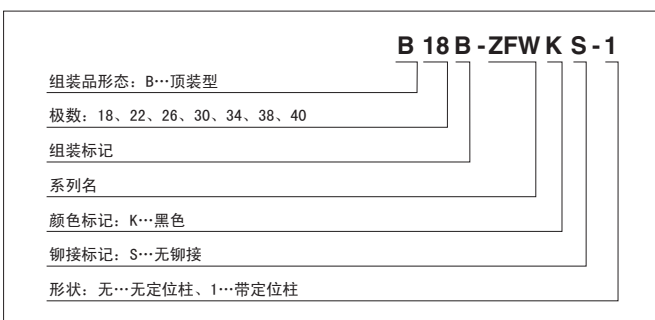
插座



单带座插头



双带座插头



ZFW 用支架

