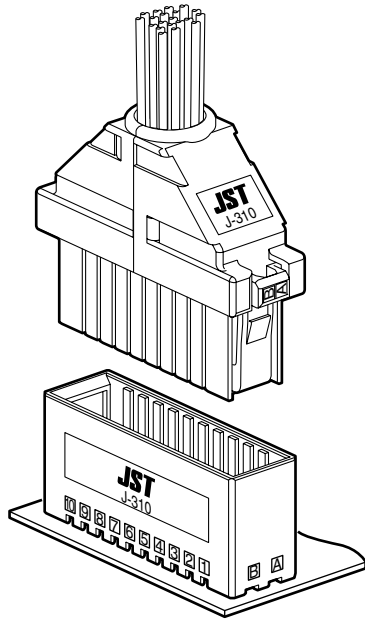




# JFA CONNECTOR J300シリーズ プロテクター

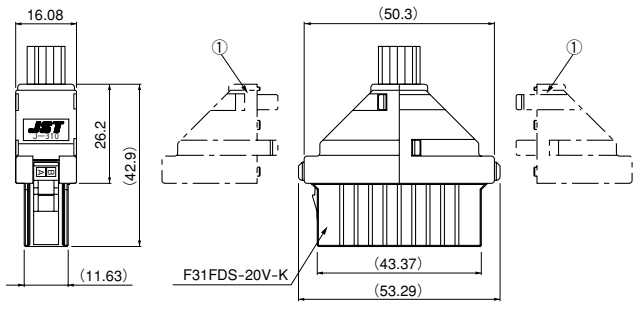


コネクタに通電時、電線側から接点部への異物挿入を抑制します。但し、電線保持の機能は持ちません。

注) プロテクターはUL・CSA・TUV未登録です。

## J300シリーズ

### ●J310D/20極用



No.	形番	色	個数/箱
1	F31PFD-20VK	黒	112
	F31PFD-20SC	無色透明	112

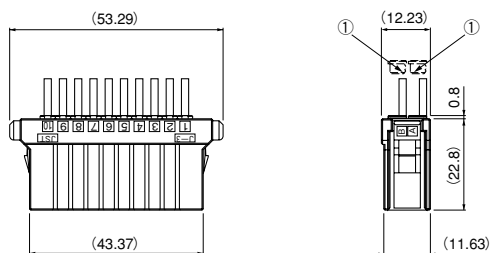
#### 材質

黒：ガラス入PBT  
無色透明：ポリカーボネイト

#### ●RoHS対応品

注) 同色の2個を使用します。

### ●J310D/8極・10極用 (埋込み式)



No.	形番	色	個数/箱
1	F31PFS-10KU	黒	1,000

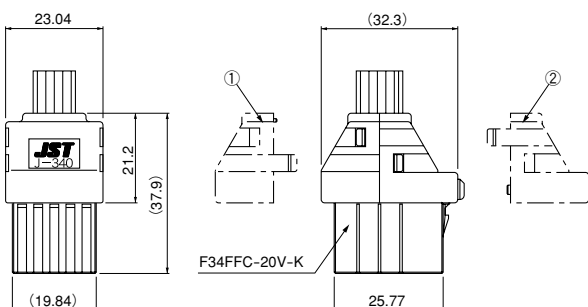
#### 材質

ガラス入PBT

#### ●RoHS対応品

注) 極数に合わせてカットして使用します。

### ●J340F/20極用



No.	形番	色	個数/箱
1	F34PFF-20VKA	黒	80
	F34PFF-20SCA	無色透明	80
2	F34PFF-20VKB	黒	80
	F34PFF-20SCB	無色透明	80

#### 材質

黒：ガラス入PBT  
無色透明：ポリカーボネイト

#### ●RoHS対応品

注) 1、2は同色のセットで使用してください。