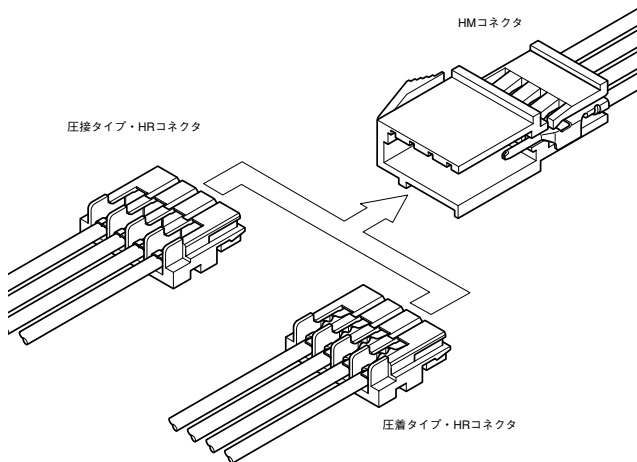


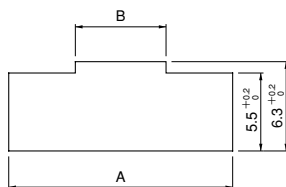
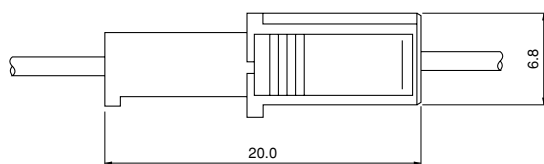
HM CONNECTOR

2.5mmピッチ／圧着・圧接HR中継タイプ



HRコネクタが適用可能な2.5mmピッチ小型中継用コネクタです。デリバリー・コスト・品質と信頼性に優れたHRコネクタでのワイヤー・ハーネスの標準化が実現できます。

- 圧着・圧接両タイプソケットが使用可能
- ハウジングランス方式
- パネルロック機構
- シェル方式ハウジング



登録規格

UL: Recognized E 60389

CS: Certified LR 20812

一般仕様

- 定格電流：圧着タイプHRコネクタ MAX3A AC・DC
圧着タイプHRコネクタ MAX2A AC・DC
- 定格電圧：MAX250V AC・DC（注参照）
- 使用温度範囲：-25℃～+85℃（通電時の温度上昇値を含む）
- 接触抵抗：初期／10mΩ以下
環境試験後／20mΩ以下
- 絶縁抵抗：500MΩ以上
- 耐電圧：AC 1,000V・1分間
- 適用電線範囲：AWG#26～#22
0.13mm²～0.33mm²
- 適合パネル厚さ：0.8mm～1.6mm

注：電気用品安全法には準拠しません。またご使用の際は、ハウジング外壁からコンタクト部が露出していますのでコンタクト充電部がシャーシ等の金属部分に当たらない様に実装してください。

※ご使用に際しては、巻頭の「端子・コネクタ」のご使用上の注意事項を参照ください。

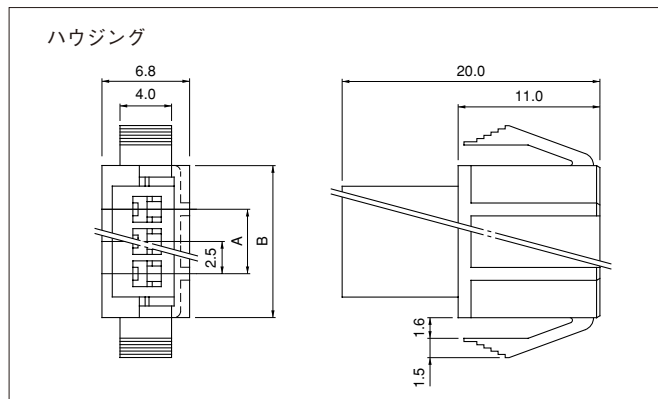
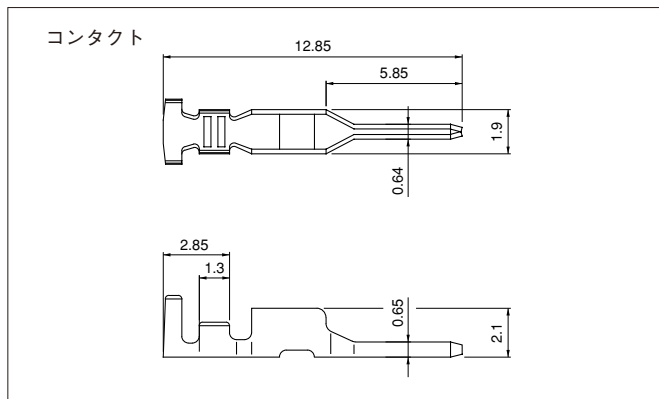
※詳細は弊社までお問い合わせください。

※RoHS対応品を掲載しています。

極数	形番	パネル穴寸法(mm)公差		適合パネル厚さ(mm)
		A $^{+0.2}_0$	B $^{+0.2}_0$	
2	HMR-02V	13.3	3.9	0.8～1.6
3	HMR-03V	15.8	6.4	
4	HMR-04V	18.3	8.9	
8	HMR-08V	28.3	18.9	
12	HMR-12V	38.3	28.9	

- 注1) 上図の形状寸法通り、ばりなどができないように穴あけ加工してください。
 2) 複数のパネル穴を隣接してあける場合には、パネルの強度に充分注意してください。
 3) パネル穴製作の場合には、コネクタのパネル挿入方向が穴あけ方向と同一になるようにご注意ください。

プラグ/HMコネクタ



形番	適用電線範囲		電線被覆外径 (mm)	個数/リール
	mm ²	AWG #		
SMR-001T-0.6	0.13~0.33	26~22	1.3~1.7	9,000

極数	形番	寸法 (mm)		個数/袋
		A	B	
2	HMR-02V	2.5	9.3	1,000
3	HMR-03V	5.0	11.8	500
4	HMR-04V	7.5	14.3	500
8	HMR-08V	17.5	24.3	500
12	HMR-12V	27.5	34.3	500

材質・表面処理
黄銅・すずめっき (リフロー処理)

材質

ナイロン66・UL94V-0

●RoHS対応品

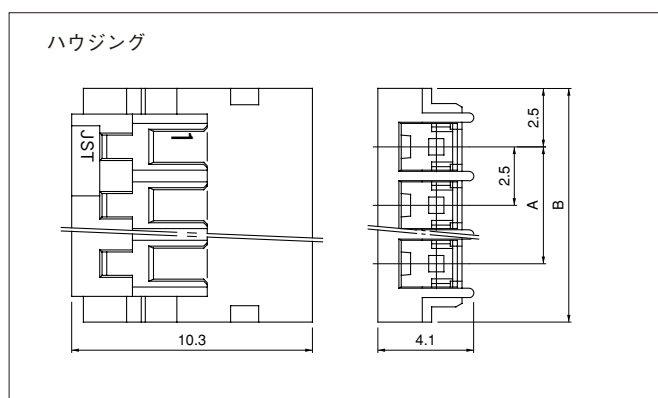
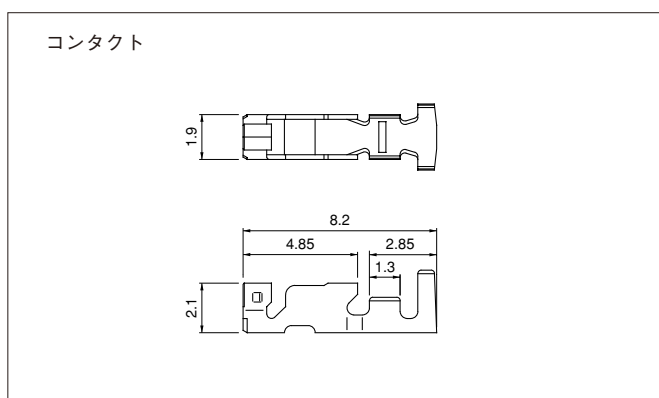
●RoHS対応品

コンタクト	圧着機	アプリケーション		
		アプリケーション本体	ダイス	アプリ・ダイセット
SMR-001T-0.6	AP-K2N	MKS-L	MK/SHR/MR-001-06	APLMK SHR/MR001-06
		※MKS-SC	SC/SHR/MR-001-06	APLSC SHR/MR001-06

注1) ※ストリッパークリンバーアプリケーション

2) 全自動機対応のアプリケーションについては弊社までお問い合わせください。

ソケット/圧着タイプ・HRコネクタ



形番	適用電線範囲		電線被覆外径 (mm)	個数/リール
	mm ²	AWG #		
SHR-001T-P0.6	0.13~0.33	26~22	1.3~1.7	9,000

極数	形番	寸法 (mm)		個数/袋
		A	B	
2	HRP-02-S	2.5	7.5	2,000
3	HRP-03-S	5.0	10.0	2,000
4	HRP-04-S	7.5	12.5	1,000
8	HRP-08-S	17.5	22.5	500
12	HRP-12-S	27.5	32.5	500

材質・表面処理
りん青銅・すずめっき (リフロー処理)

材質

ナイロン66・UL94V-0

●RoHS対応品

●RoHS対応品

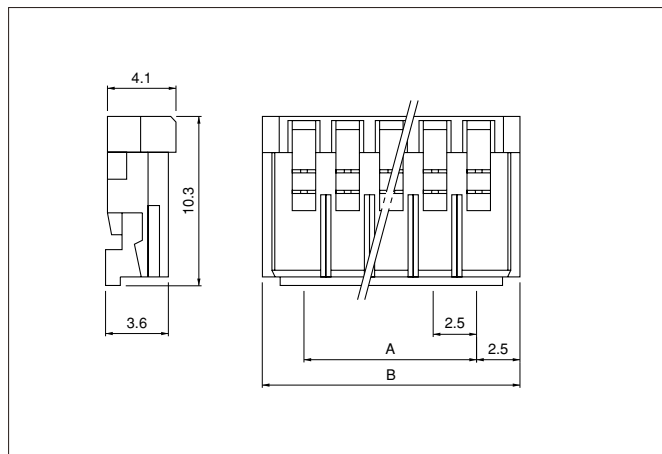
コンタクト	圧着機	アプリケーション		
		アプリケーション本体	ダイス	アプリ・ダイセット
SHR-001T-P0.6	AP-K2N	MKS-L	MK/SHR/MR-001-06	APLMK SHR/MR001-06
		※MKS-SC	SC/SHR/MR-001-06	APLSC SHR/MR001-06

注1) ※ストリッパークリンバーアプリケーション

2) 全自動機対応のアプリケーションについては弊社までお問い合わせください。

HM CONNECTOR

■ソケット/圧接タイプ・HRコネクタ



極数	形番			寸法(mm)		個数 /袋
	# 28	# 26	# 24	A	B	
2	02HR-8M-P-N	02HR-6S-P-N	02HR-4K-P-N	2.5	7.5	1,000
3	03HR-8M-P-N	03HR-6S-P-N	03HR-4K-P-N	5.0	10.0	1,000
4	04HR-8M-P-N	04HR-6S-P-N	04HR-4K-P-N	7.5	12.5	1,000
8	08HR-8M-P-N	08HR-6S-P-N	08HR-4K-P-N	17.5	22.5	500
12	12HR-8M-P-N	12HR-6S-P-N	12HR-4K-P-N	27.5	32.5	500

材 質・表面処理

コンタクト：りん青銅・すずめっき（リフロー処理）
ハウジング：ナイロン66・UL94V-0

●RoHS対応品