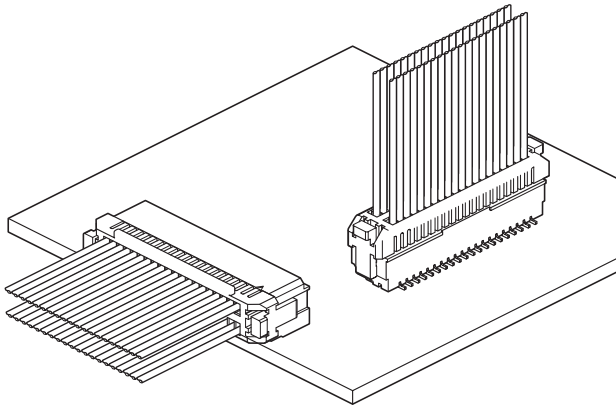


SHLD CONNECTOR



1.0mm间距 / 印刷电路板用连接器 / 压着、接插型



该产品专为 PDP、LCD 等家电、AV 设备而开发。
是可根据用途而选择带强力锁定或无强力锁定插座塑壳的
双排小型压着连接器。作为传统 SHD 连接器的兼容产品，
可根据用途灵活地与 SHD 连接器区分使用。

- 带 / 无强力锁定的产品系列
- 防止插座端子变形
- 轻快的卡入感
- 防撬插拔性强

■登录标准

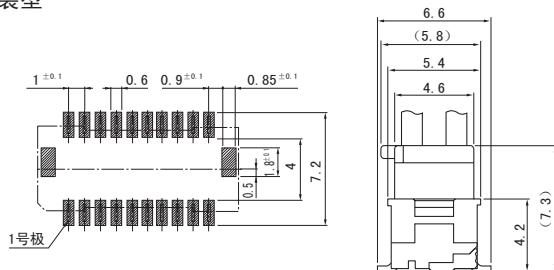
Ⓜ: Recognized E 60389

Ⓢ: Certified LR 20812

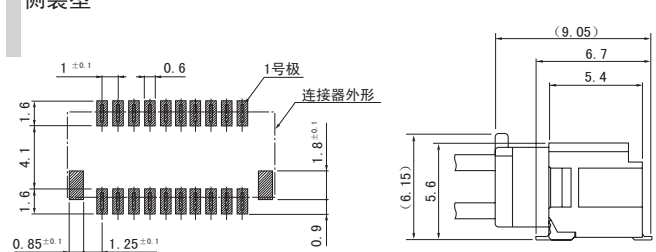
■一般规格

- 额定电流：1.0A AC/DC (使用 AWG#28 时)
 - 额定电压：50V AC/DC
 - 使用温度范围：-25℃~+85℃ (含通电时的温度上升值)
 - 接触电阻：初期 /30mΩ 以下
环境试验后 /40mΩ 以下
 - 绝缘电阻：100MΩ 以上
 - 耐电压：AC 500V/1 分钟
- ※使用时，请参阅卷首的“端子 / 连接器”使用注意事项。
※详情请垂询本公司。
※介绍了符合 RoHS 标准的产品。

顶装型



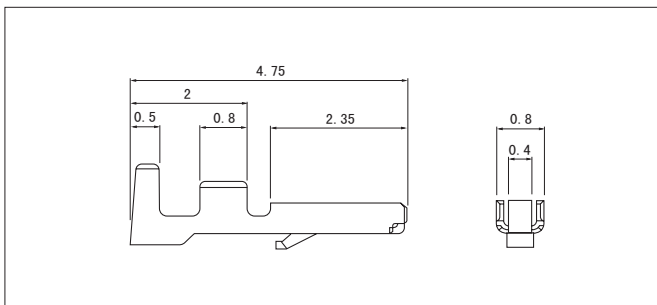
侧装型



注 1) 上图是从连接器安装侧看到的图。

2) 电路板图案节距的公差为 ±0.1，不得层叠。上图尺寸仅为参考值，详情请垂询本公司。

端子



型 号	适用电线范围		电线外皮外径 (mm)	数量 / 卷
	mm ²	AWG#		
SSH-L-003GA1-P0.2	0.032~0.08	32~28	0.4~0.8	41,000

材质、表面处理

磷青铜、镍底 接触部 / 镀金
压着部 / 镀金

- 符合 RoHS 标准的产品

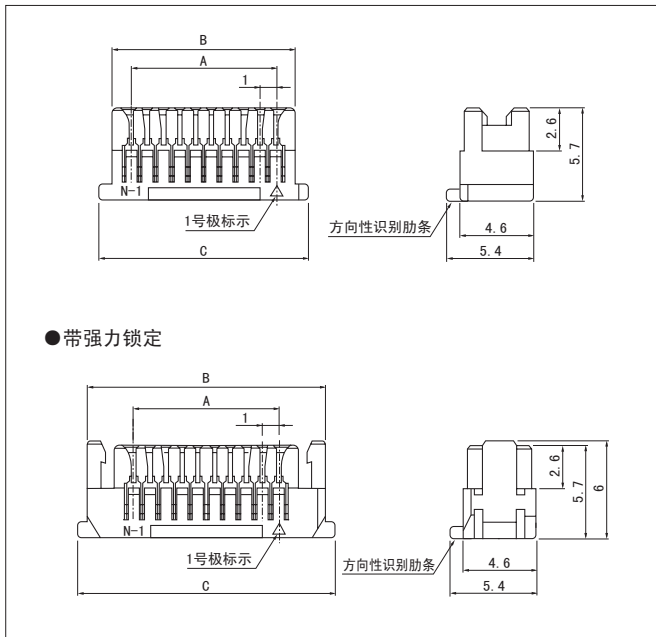
端子	压着机	压着模具		
		压着模具主体	刀刃	压着模具套件
SSH-L-003GA1-P0.2	AP-K2N	MKS-L-10-3	MK/SSH/L-003-02	APLMK SSH/L003-02
		※MKS-SC	SC/SSH/L-003-02	APLSC SSH/L003-02

注 1) ※ 根据电线的种类，有时可能无法使用剥线压着模。详情请垂询本公司。

2) 有关全自动压着机用的压着模具，请垂询本公司。

SHLD CONNECTOR

塑壳



极数	型号	尺寸 (mm)			数量 / 袋
		A	B	C	
20	SHLDP-20V-S(B)	9.0	11.4	13.0	3,500
30	SHLDP-30V-S(B)	14.0	16.4	18.0	2,500
40	SHLDP-40V-S(B)	19.0	21.4	23.0	2,000
50	SHLDP-50V-S(B)	24.0	26.4	28.0	1,500

材质

PBT、UL94V-0，天然色（白色）

●符合 RoHS 标准的产品

带强力锁定

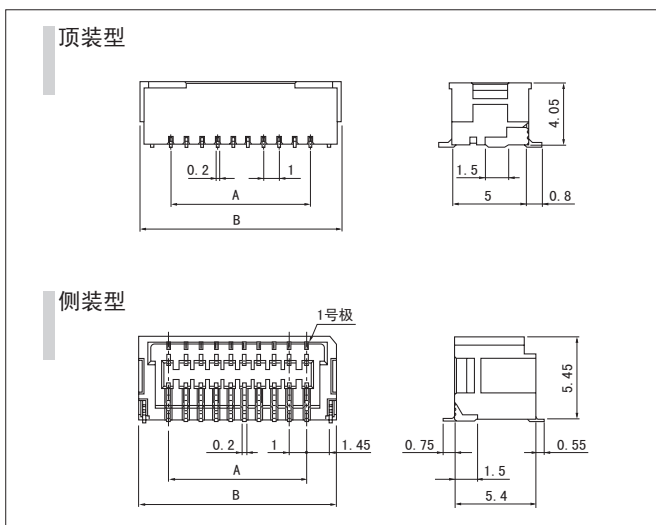
极数	型号	尺寸 (mm)			数量 / 袋
		A	B	C	
20	SHLDP-20V-S-1(B)	9.0	14.7	15.7	3,000
30	SHLDP-30V-S-1(B)	14.0	19.7	20.7	2,000
40	SHLDP-40V-S-1(B)	19.0	24.7	25.7	1,500
50	SHLDP-50V-S-1(B)	24.0	29.7	30.7	1,200

材质

PBT、UL94V-0，天然色（白色）

●符合 RoHS 标准的产品

底座



极数	型号		尺寸 (mm)		数量/卷	
	顶装型	侧装型	A	B	顶装型	侧装型
20	BM20B-SHLDS-G-TFT	SM20B-SHLDS-G-TF	9.0	13.0	1,400	1,000
30	BM30B-SHLDS-G-TFT	SM30B-SHLDS-G-TF	14.0	18.0	1,400	1,000
40	BM40B-SHLDS-G-TFT	SM40B-SHLDS-G-TF	19.0	23.0	1,400	1,000
50	BM50B-SHLDS-G-TFT	SM50B-SHLDS-G-TF	24.0	28.0	1,400	1,000

材质、表面处理

端子：磷青铜、镍底镀金

塑壳：聚酰胺、UL94V-0，天然色（象牙色）

增强金属件：黄铜、铜底镀锡（回流焊处理）

●符合 RoHS 标准的产品 本产品标签上标有 (LF) (SN)。

型号标示方法

端子

型号
S SHL - 003 GA1 - P 0.2

产品形态：S...链状

系列名

适用电线范围：AWG#32~#28

表面处理：GA1...镍底部镀金

材质：P...磷青铜

端子尺寸

塑壳

型号
SHLD P - 20 V - S - 1 (B)

系列名

零部件名称：插头

极数：20、30、40、50

阻燃性标记：V...UL94V-0

颜色标记：S...天然色（白色）

辅助标记：1...带强力锁定、无...无强力锁定

识别标记：

底座

型号
BM 20 B - SHLD S - -G-TF

组装品形态：
BM...SMT顶装型
SM...SMT侧装型

极数：
顶装型...20、30、40、50
侧装型...20、30、40、50

零部件名称：底座

系列名

颜色标记：S...天然色（象牙色）

定位柱的有无：无...无定位柱、A...带定位柱

表面处理：G...镍底镀金

交货形态：TF...塑封带装

吸附带：无...无吸附带、T...带吸附带