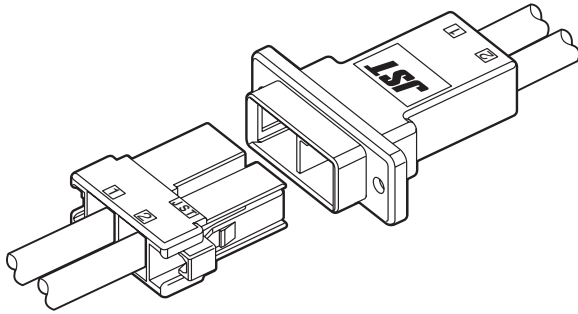




JFA CONNECTOR J5000シリーズ

11.0mmピッチ/中継用コネクタ (圧着・嵌合タイプ)



高電流対応でワンタッチ着脱できるコネクタです。
分割使用ができるモジュールタイプも準備しました。

- 高電流容量
- 軽い操作でコネクタ嵌合

登録規格

RA: Recognized E60389

一般仕様

●定格電流：下表参照

電流単位 (A)

極数	電線サイズ				
	#8	#10	#12	#14	#16
1	50	37	30	24	20
2	45	34	28	22	18
3	43	34	27	21	17
4	42	32	26	20	16
6	40	32	26	20	16

●定格電圧：600V AC・DC

●使用温度範囲：-55℃～+105℃（通電時の温度上昇値を含む）

●耐電圧：3.0kV・1分間

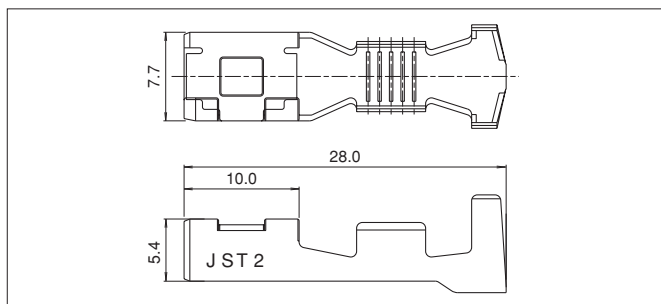
●適用電線範囲：AWG #16～#8

※詳細は弊社までお問い合わせください。

※RoHS対応品を掲載しています。

JFA CONNECTOR/J5000シリーズ

リセプタクルコンタクト



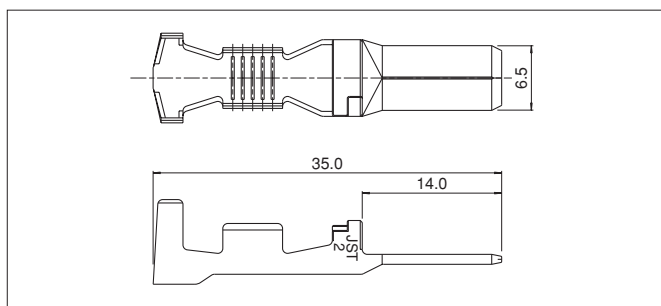
連鎖状端子形番	バラ状端子形番	適用電線範囲			電線被覆外径 (mm)	個数	
		呼び	mm ²	AWG #		リール	箱 (バラ状)
SJ5F-71GF-M6.5	BJ5F-71GF-M6.5	S	1.25~2.0	16~14	3.1~4.0	800	200
SJ5F-81GF-M6.5	LJ5F-81GF-M6.5	M	3.5 ~5.5	12~10	4.0~5.3	600	150
SJ5F-91GF-M6.5	LJ5F-91GF-M6.5	L	8.0	8	7.2~8.2	450	100

材質・表面処理

銅合金 (高導電率)・ニッケル下地付部分金めっき

●RoHS対応品

タブコンタクト



連鎖状端子形番	バラ状端子形番	適用電線範囲			電線被覆外径 (mm)	個数	
		呼び	mm ²	AWG #		リール	箱 (バラ状)
SJ5M-71GF-M6.5	BJ5M-71GF-M6.5	S	1.25~2.0	16~14	3.1~4.0	800	200
SJ5M-81GF-M6.5	LJ5M-81GF-M6.5	M	3.5 ~5.5	12~10	4.0~5.3	600	150
SJ5M-91GF-M6.5	LJ5M-91GF-M6.5	L	8.0	8	7.2~8.2	450	100

材質・表面処理

銅合金 (高導電率)・ニッケル下地付部分金めっき

●RoHS対応品

圧着機・アプリケーション

連鎖状コンタクト	圧着機	アプリケーション	
		アプリケーション本体	ダイス / アプリ・ダイスセット
SJ5F-71GF-M6.5	AP-K2N	MKS-L-J5	MK/SJ5F/M-71-65 / APLMK SJ5F/M71-65
SJ5M-71GF-M6.5			MK/SJ5F/M-81-65 / APLMK SJ5F/M81-65
SJ5F-81GF-M6.5			MK/SJ5F/M-91-65 / APLMK SJ5F/M91-65
SJ5M-81GF-M6.5			MK/SJ5F/M-91-65 / APLMK SJ5F/M91-65
SJ5F-91GF-M6.5	AP-K6A	MKS-L-J5L	MK/SJ5F/M-91-65 / APLMK SJ5F/M91-65
SJ5M-91GF-M6.5			MK/SJ5F/M-91-65 / APLMK SJ5F/M91-65

バラコンタクト	手動工具
BJ5F-71GF-M6.5	YRF-888
BJ5M-71GF-M6.5	
LJ5F-81GF-M6.5	
LJ5M-81GF-M6.5	YRF-889
LJ5M-91GF-M6.5	
LJ5F-91GF-M6.5	バッテリー工具 ※BCT-860JFA
LJ5M-91GF-M6.5	

●J5000シリーズ引抜き工具: EJ-JFAJ5

※詳細は弊社までお問い合わせください。

嵌合組合せ一覧表

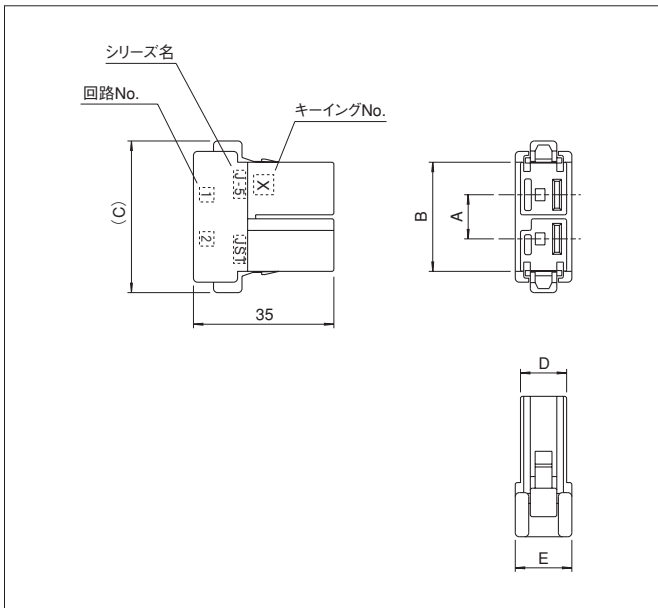
J5200シリーズコネクタは下図の組合せで使用します。

リセプタクルハウジング		タブハウジング	
1列2・3極 (J5200S)	Xタイプ J5FS-■■■V-KX		1列2・3極 (J5200S) Xタイプ J5MSP-■■■V-KX
	Yタイプ J5FS-■■■V-KY		Yタイプ J5MSP-■■■V-KY
2列4・6極 (J5200M)	XXタイプ J5FM-■■■V-KXX		2列4・6極 (J5200M) XXタイプ J5MMP-■■■V-KXX
	YYタイプ J5FM-■■■V-KYY		YYタイプ J5MMP-■■■V-KYY
	XYタイプ J5FM-■■■V-KXY		XYタイプ J5MMP-■■■V-KXY

注) ■■■は極数を表示

J5000シリーズ/J5200

リセプタクルハウジング



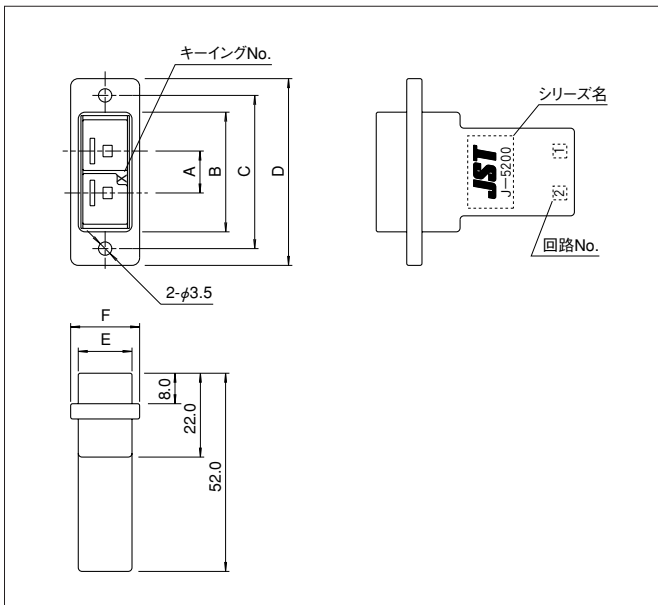
極数	キーイング	形番	寸法 (mm)					個数/箱
			A	B	C	D	E	
2	X	J5FS-02V-KX	11.0	27.2	37.8	11.5	14.1	50 (袋)
	Y	J5FS-02V-KY	11.0	27.2	37.8	11.5	14.1	50 (袋)
3	X	J5FS-03V-KX	22.0	38.2	48.8	11.5	14.1	50 (袋)
	Y	J5FS-03V-KY	22.0	38.2	48.8	11.5	14.1	50 (袋)
4	XX	J5FM-04V-KXX	11.0	27.2	37.8	26.0	28.6	180
	YY	J5FM-04V-KYY	11.0	27.2	37.8	26.0	28.6	180
	XY	J5FM-04V-KXY	11.0	27.2	37.8	26.0	28.6	180
6	XX	J5FM-06V-KXX	22.0	38.2	48.8	26.0	28.6	126
	YY	J5FM-06V-KYY	22.0	38.2	48.8	26.0	28.6	126
	XY	J5FM-06V-KXY	22.0	38.2	48.8	26.0	28.6	126

材質

ガラス入りPBT・UL94V-0, 黒

●RoHS対応品

タブハウジング パネルマウント型



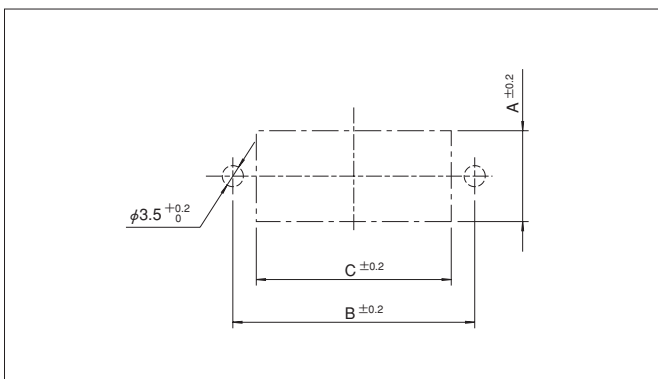
極数	キーイング	形番	寸法 (mm)						個数/箱
			A	B	C	D	E	F	
2	X	J5MSP-02V-KX	11.0	31.4	40.2	49.0	14.1	18.1	40 (袋)
	Y	J5MSP-02V-KY	11.0	31.4	40.2	49.0	14.1	18.1	40 (袋)
3	X	J5MSP-03V-KX	22.0	42.4	51.2	60.0	14.1	18.1	40 (袋)
	Y	J5MSP-03V-KY	22.0	42.4	51.2	60.0	14.1	18.1	40 (袋)
4	XX	J5MMP-04V-KXX	11.0	31.4	40.2	49.0	28.6	32.6	72
	YY	J5MMP-04V-KYY	11.0	31.4	40.2	49.0	28.6	32.6	72
	XY	J5MMP-04V-KXY	11.0	31.4	40.2	49.0	28.6	32.6	72
6	XX	J5MMP-06V-KXX	22.0	42.4	51.2	60.0	28.6	32.6	63
	YY	J5MMP-06V-KYY	22.0	42.4	51.2	60.0	28.6	32.6	63
	XY	J5MMP-06V-KXY	22.0	42.4	51.2	60.0	28.6	32.6	63

材質

ガラス入りPBT・UL94V-0, 黒

●RoHS対応品

パネルレイアウト



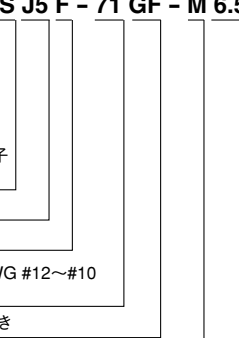
極数	寸法 (mm)		
	A	B	C
2	15.1	40.2	32.4
3	15.1	51.2	43.4
4	29.6	40.2	32.4
6	29.6	51.2	43.4

JFA CONNECTOR/J5000シリーズ

形番表示

リセブタクルコンタクト

S J5 F - 71 GF - M 6.5



製品形態：S…連鎖状端子 B…バラ状端子
L…バラ状まるめ付端子

シリーズ名：_____

端子種類：F…リセブタクルコンタクト

適用電線：71…AWG #16～#14 81…AWG #12～#10
91…AWG #8

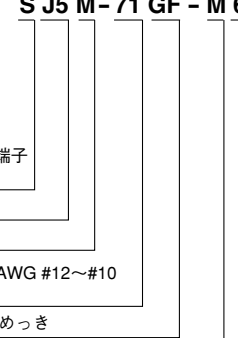
表面処理：GF…ニッケル下地付部分金めっき

材 質：M…銅合金

端子サイズ：_____

タブコンタクト

S J5 M - 71 GF - M 6.5



製品形態：S…連鎖状端子 B…バラ状端子
L…バラ状まるめ付端子

シリーズ名：_____

端子種類：M…タブコンタクト

適用電線：71…AWG #16～#14 81…AWG #12～#10
91…AWG #8

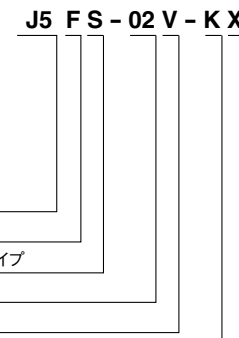
表面処理：GF…ニッケル下地付部分金めっき

材 質：M…銅合金

端子サイズ：_____

リセブタクルハウジング

J5 F S - 02 V - K X



シリーズ名：_____

コネクタのタイプ：F…リセブタクルハウジング

端子列形態：S…1列、M…2列モジュラータイプ

極数：2、3、4、6

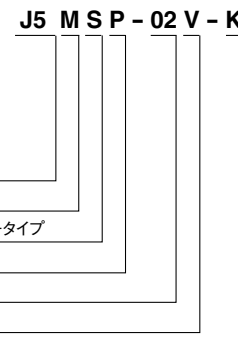
難燃性表示：UL94V-0

色表示：K…黒

キーイング：X…Xキーイング、Y…Yキーイング、XX…XXキーイング
YY…YYキーイング、XY…XYキーイング

タブハウジング

J5 M S P - 02 V - K X



シリーズ名：_____

コネクタのタイプ：M…タブハウジング

端子列形態：S…1列、M…2列モジュラータイプ

取付形態：P…パネルタイプ

極数：2、3、4、6

難燃性表示：UL94V-0

色表示：K…黒

キーイング：X…Xキーイング、Y…Yキーイング、XX…XXキーイング
YY…YYキーイング、XY…XYキーイング