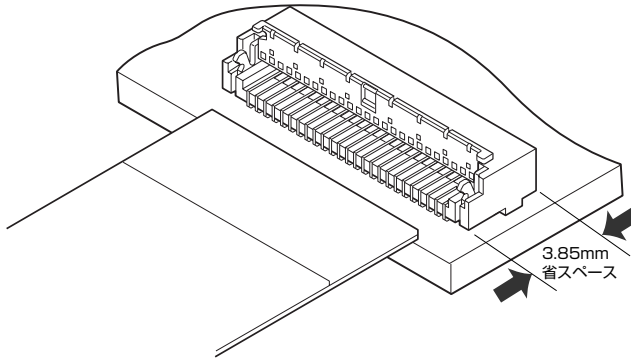


FXS CONNECTOR

0.3mmピッチ/プリント基板用コネクタ/FPC用・ZIFタイプ



嵌合方向の省スペース化を重点に置き、高さ1.8mm／奥行き3.85mmを実現した、省スペースフリップロックタイプコネクタ。

- 実装面積を大幅に縮小
- 回転式カバー構造
- ロック構造の強化

登録規格

UL: Recognized E 60389

CS: Certified LR 20812

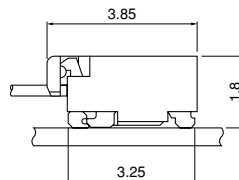
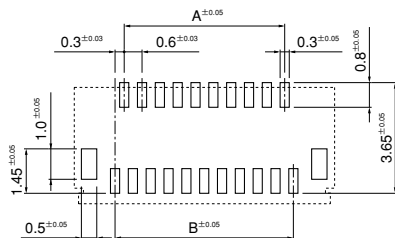
一般仕様

- 定格電流：0.2A AC・DC
- 定格電圧：50V AC・DC
- 使用温度範囲：-25℃～+85℃（通電時の温度上昇値を含む）
- 接触抵抗：初期／50mΩ以下
環境試験後／50mΩ以下（初期からの変化量）
- 絶縁抵抗：50MΩ以上
- 耐電圧：AC 200V・1分間
- 適用FPC：導体ピッチ／0.3mm（0.6mm千鳥配列）
導体幅／0.3mm
接触部厚さ／0.2±0.03mm

※ご使用に際しては、巻頭の「端子・コネクタ」のご使用上の注意事項を参照ください。

※詳細は弊社までお問い合わせください。

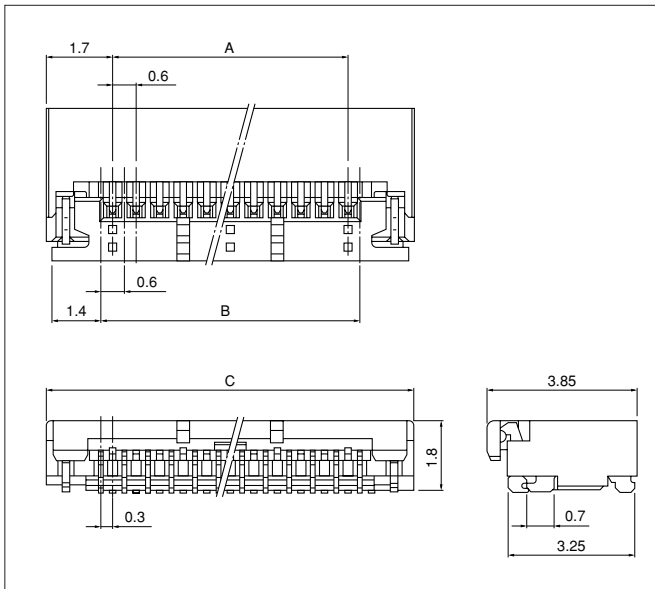
※RoHS対応品を掲載しています。



注1) 上図はコネクタ装着側から見た図です。

2) 基板のパターンピッチの公差は全体にわたって±0.03で累積しないこと。
上図記載の寸法は参考値ですので、詳しくは弊社までお問い合わせください。

コネクタ



金めっき品

極数	形番	寸法(mm)			個数/リール
		A	B	C	
17	17FXS-RSM1-GAN-TF (B)	4.2	4.8	7.6	2,500
21	21FXS-RSM1-GAN-TF (B)	5.4	6.0	8.8	2,500
25	25FXS-RSM1-GAN-TF (B)	6.6	7.2	10.0	2,500
33	33FXS-RSM1-GAN-TF (B)	9.0	9.6	12.4	2,500
39	39FXS-RSM1-GAN-TF (B)	10.8	11.4	14.2	2,500
45	45FXS-RSM1-GAN-TF (B)	12.6	13.2	16.0	2,500
51	51FXS-RSM1-GAN-TF (B)	14.4	15.0	17.8	2,500

材質・表面処理

コンタクト：銅合金・ニッケル下地付金めっき
 ハウジング：耐熱性樹脂・UL94V-0
 補強金具：銅合金・銅下地付すずめっき（リフロー処理）
 カバー：耐熱性樹脂・UL94V-0
 補強ピン：KOVAR
 回転軸：KOVAR

●RoHS対応品 本製品はラベルに(LF) (SN)を表示します。
 注) すずめっき品をご希望の場合はお問い合わせください。

FPCリード部寸法

