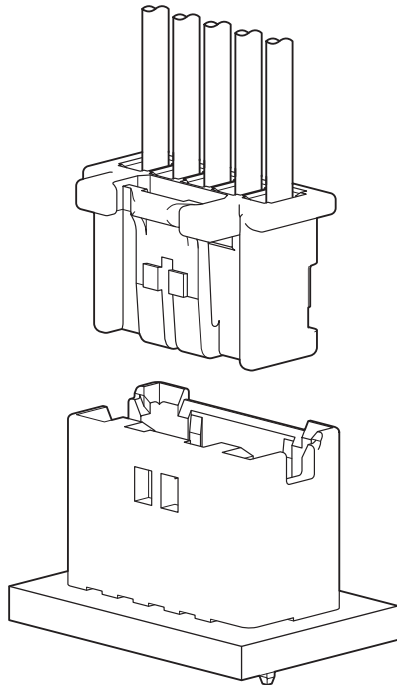


PLI CONNECTOR

2.0mm间距 / 印刷电路板用连接器 / 压着、接插型



该产品是接插作业时具有抑制未接插机构的 2.0mm 间距电路板对电线连接用低背型连接器。

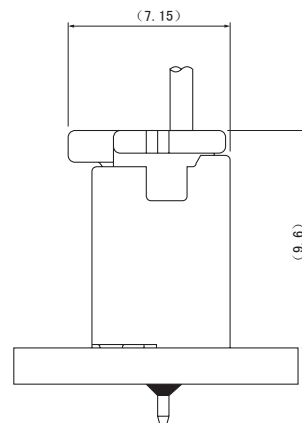
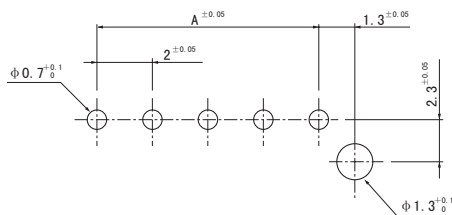
- 惯性锁定构造
- 强力锁定机构
- 低背型

■ 登录标准

■: Recognized E 60389

■ 一般规格

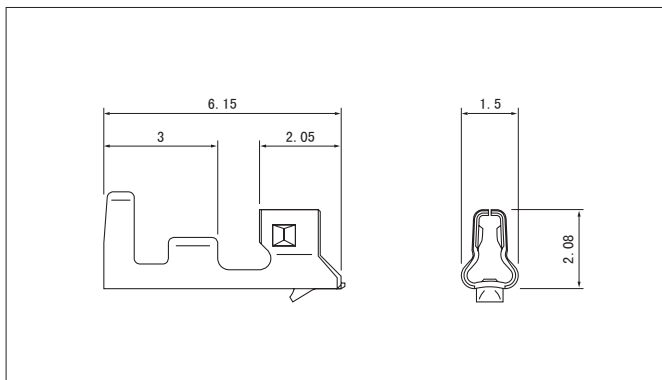
- 额定电流：3A AC/DC（使用 AWG#22 时）
 - 额定电压：100V AC/DC
 - 使用温度范围：-25℃～+85℃（含通电时的温度上升值）
 - 接触电阻：初期 /10mΩ 以下
环境试验后 /20mΩ 以下
 - 绝缘电阻：1,000MΩ 以上
 - 耐电压：AC 800V/1 分钟
 - 适用电线范围：AWG#28 ~ #22
 - 适合的印刷电路板厚度：1.6mm
- ※ 使用时，请参阅卷首的“端子 / 连接器”使用注意事项。
 ※ 详情请垂询本公司。
 ※ 介绍了符合 RoHS 标准的产品。



- 注 1) 上图是从连接器安装侧看到的图。
 2) 电路板开孔的公差整体为 ±0.05，不得层叠。
 3) 电路板的开孔尺寸因电路板的类型与开孔方法等而异。
 上图尺寸仅为参考值，详情请垂询本公司。

PLI CONNECTOR

端子



型号	适用电线范围		电线外皮外径 (mm)	数量/卷
	mm ²	AWG#		
SPLI-001T-P0.5	0.13~0.33	26~22	1.0~1.5	10,000
SPLI-002T-P0.5	0.08~0.22	28~24	0.8~1.5	10,000

材质、表面处理

铜合金、镀锡 (回流焊处理)

●符合 RoHS 标准的产品

端子	压着机	压着模具		
		压着模具主体	刀刃	压着模具套件
SPLI-001T-P0.5	AP-K2N	MKS-L	MK/SPLI-001-05	APLMK SPLI001-05
SPLI-002T-P0.5		MKS-L	MK/SPLI-002-05	APLMK SPLI002-05

注) 有关全自动压着机用的压着模具, 请垂询本公司。

塑壳

(2极)

(3极)

(4/6极)

(5/7极)

(8极)

(9/10极)

极数	型号	尺寸 (mm)		数量/箱
		A	B	
2	PLIP-02V-S	—	5.7	1,000
3	PLIP-03V-S	4.0	7.7	1,000
4	PLIP-04V-S	6.0	9.7	1,000
5	PLIP-05V-S	8.0	11.7	1,000
6	PLIP-06V-S	10.0	13.7	1,000
7	PLIP-07V-S	12.0	15.7	1,000
8	PLIP-08V-S	14.0	17.7	500
9	PLIP-09V-S	16.0	19.7	500
10	PLIP-10V-S	18.0	21.7	500

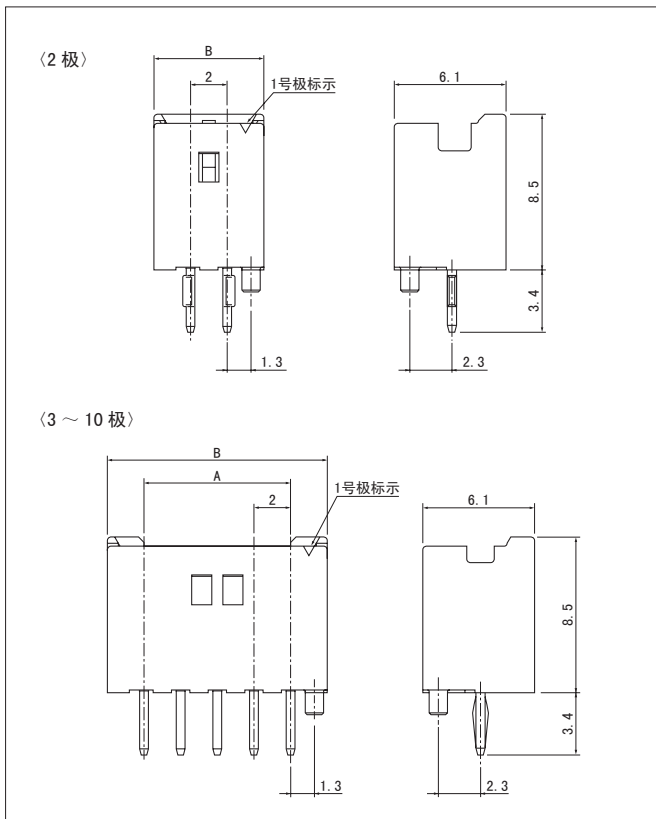
材质

玻璃纤维增强PBT、UL94V-0、天然色

●符合 RoHS 标准的产品

PLI CONNECTOR

带座插头



极数	型号	尺寸 (mm)		数量/箱
		A	B	
2	B02B-PLISK-1	—	6.0	1,000
3	B03B-PLISK-1	4.0	8.0	1,000
4	B04B-PLISK-1	6.0	10.0	500
5	B05B-PLISK-1	8.0	12.0	500
6	B06B-PLISK-1	10.0	14.0	400
7	B07B-PLISK-1	12.0	16.0	350
8	B08B-PLISK-1	14.0	18.0	300
9	B09B-PLISK-1	16.0	20.0	250
10	B10B-PLISK-1	18.0	22.0	250

材质、表面处理

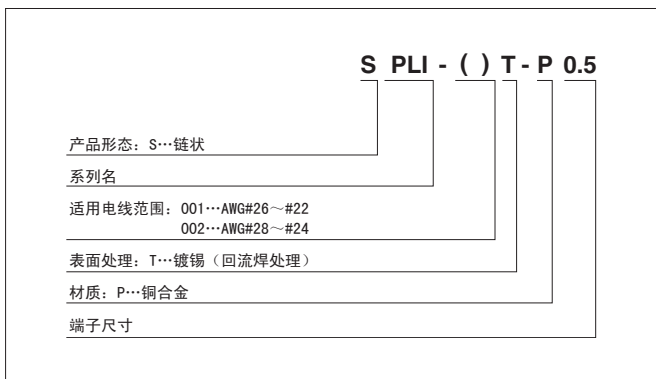
插头: 铜合金、铜底镀锡 (回流焊处理)

底座: 玻璃纤维增强尼龙66、UL94V-0, 天然色

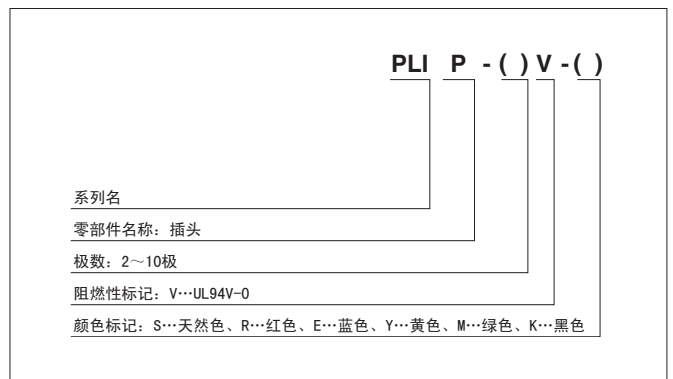
●符合 RoHS 标准的产品 本产品的标签上标有 (LF) (SN)。

型号标示方法

端子



塑壳



带座插头

