

JST

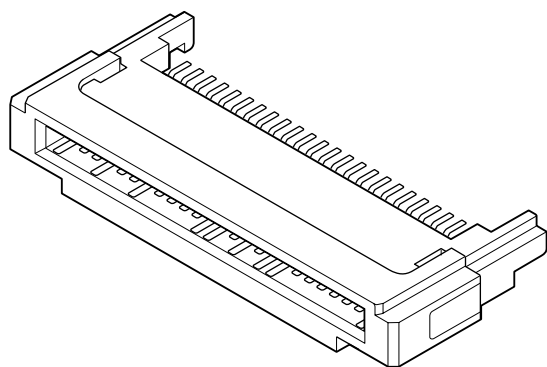
Express
Card

1.0mmピッチ

EXPRESS CARD CONNECTOR



Express Card 規格 Ver1.0に準拠した、Express Card用モジュールコネクタです。



■特長

●PCMCIA Express Card 規格 Ver1.0準拠

次世代PCカードとして規格化された、Express Card規格 Ver1.0に準拠。Express CardのWebサイトにCompliant Productとして登録されています。

Compliance ID：EC100017

●優れた挿抜耐久性

挿抜寿命10,000回の高信頼性モジュールです。

●バリエーション

顧客の要求に応じてオフセット展開が可能です。

■一般仕様

●定格電流：0.75A AC・DC/1ライン

●使用温度範囲：0℃～+55℃（通電時の温度上昇値を含む）

●接触抵抗：初期/40mΩ以下

環境試験後/15mΩ以下（初期からの変化量）

●耐電圧：AC 500V・1分間

●挿抜寿命：10,000回

●インサーションロス：-1.7dB以上(3.125GHz)／-5.5dB以上(6GHz)

●リターンロス：-10dB以下(3.125GHz)／-5dB以下(6GHz)

●クロストーク：-32dB以下(3.125GHz)／-26dB以下(6GHz)

※ご使用に際しては、巻頭の「端子・コネクタ」のご使用上の注意事項を参照ください。

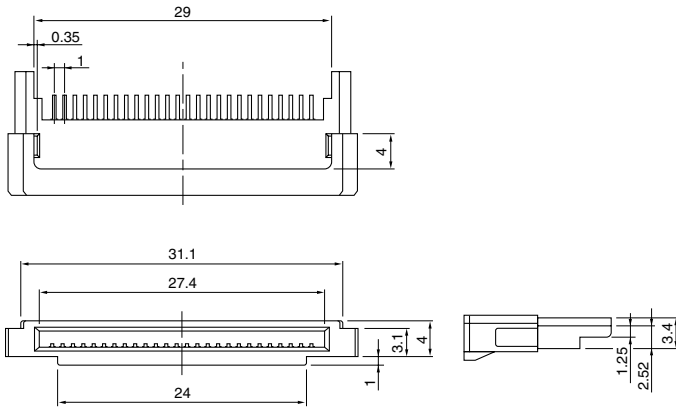
※詳細は弊社までお問い合わせください。

※RoHS対応品を掲載しています。

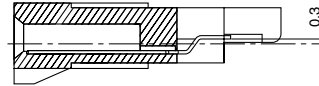
EXPRESS CARD CONNECTOR

モジュール用コネクタ

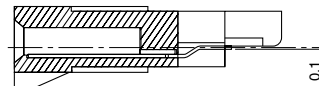
上側取付タイプ



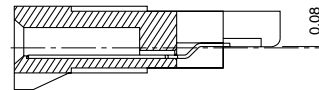
● オフセット 0.3 mm / EX-M26S-152-A220



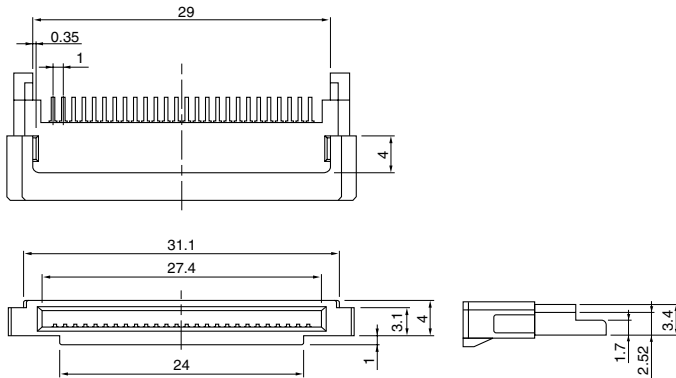
● オフセット 0.1 mm / EX-M26S-152-A121
/ EX-M26S-152-B121



● オフセット 0.08 mm / EX-M26S-152-A222



下側取付タイプ

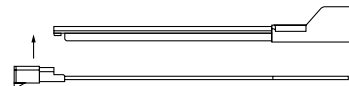


フレーム取付方向

● 上側取付タイプ



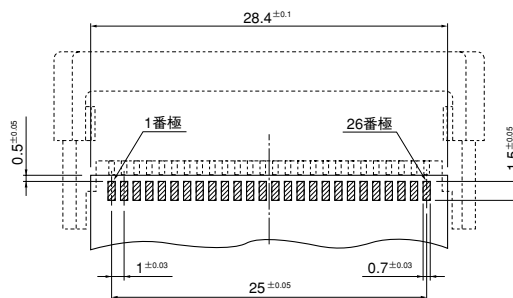
● 下側取付タイプ



極数	オフセット寸法	フレーム取付タイプ	樹脂色	形番	材質・表面処理	個数/箱
26	0.3	上側	黒	EX-M26S-152-A220	コンタクト：銅合金・ニッケル下地付 接触部/金めっき はんだ付部/すずめっき (リフロー処理) ハウジング：LCP・UL94V-0, 黒	3,510
	0.1	上側	黒	EX-M26S-152-A121		
			グレー	EX-M26S-152-B121		
			黒	EX-M26S-152-A222		

●RoHS対応品 本製品はラベルに(LF)(SN)を表示します。

基板レイアウト



コネクタ装着側

注) 基板のパターンピッチは全体にわたって公差±0.03で累積しないこと。上図記載の寸法は参考値ですので詳しくは弊社までお問い合わせください。