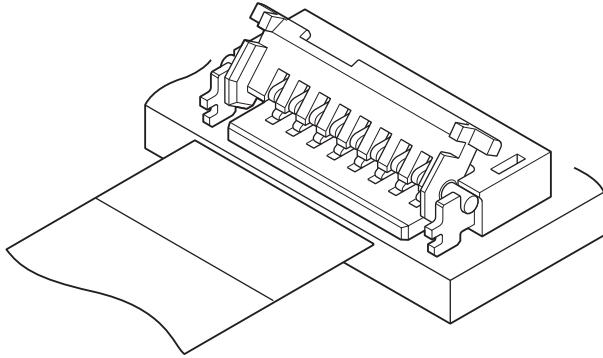


FHS CONNECTOR

0.5mm间距 / 印刷电路板用连接器 / FPC用、ZIF型



该产品是低背型，虽然封装高度为0.9mm，但进深仅为3.1mm，是一款省空间型FPC连接用连接器。标准FPC厚度为0.2mm。

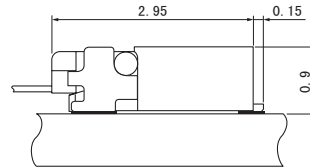
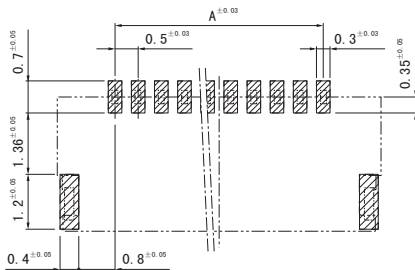
- 省空间
- 耐热设计最适合表面封装
- 采用可快速关闭外罩的自锁机构

■登录标准

■: Recognized E 60389

■一般规格

- 额定电流：0.5A AC/DC
 - 额定电压：50V AC/DC
 - 使用温度范围：-25℃～+85℃（含通电时的温度上升值）
 - 接触电阻：初期 / 60mΩ 以下
环境试验后 / 60mΩ 以下（相对于初期的变化量）
 - 绝缘电阻：800MΩ 以上
 - 耐电压：AC 200V/1分钟
 - 适用FPC：导体间距 / 0.5mm
导体宽度 / 0.35mm
接触部厚度 / 0.2±0.03mm
- ※ 使用时，请参阅卷首的“端子 / 连接器”使用注意事项。
 ※ 详情请垂询本公司。
 ※ 介绍了符合 RoHS 标准的产品。

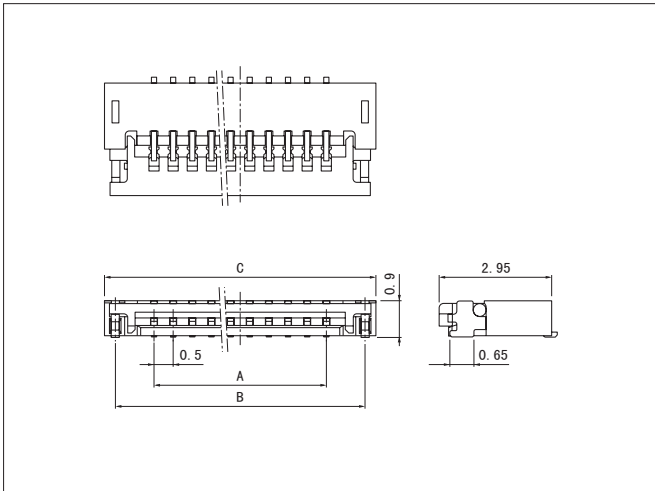


注1) 上图是从连接器安装侧看到的图。

2) 电路板图案节距的公差整体为±0.03，不得层叠。
上图尺寸仅为参考值，详情请垂询本公司。

FHS CONNECTOR

连接器



极数	型号	尺寸 (mm)			数量/卷
		A	B	C	
3	03FHS-RSM1-GAN-TB	1.0	3.0	3.56	6,000
4	04FHS-RSM1-GAN-TB	1.5	3.5	4.06	6,000
6	06FHS-RSM1-GAN-TB	2.5	4.5	5.06	6,000
8	08FHS-RSM1-GAN-TB	3.5	5.5	6.06	6,000
9	09FHS-RSM1-GAN-TB	4.0	6.0	6.56	6,000

材质、表面处理

端子: 铜合金、镍底镀金 (带镍条)
 塑壳: LCP、UL94V-0
 增强片: 黄铜、铜底镀锡 (回流焊处理)
 外罩: PPS、UL94V-0

- 符合 RoHS 标准的产品 本产品的标签上标有 (LF) (SN)。
- 上述产品以塑封带形式供货。

FPC 引脚部尺寸

