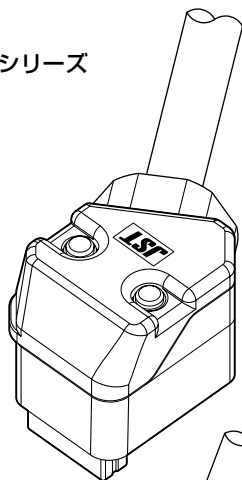




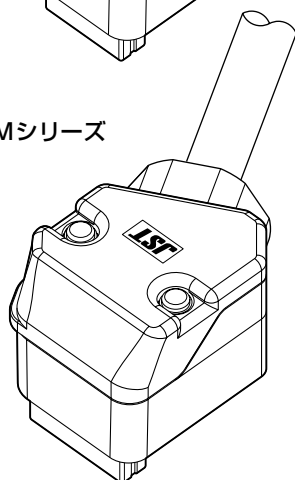
# JFA CONNECTOR J1700M/2700M/3700Mシリーズ

モータ用コネクタ (EMI対策品)

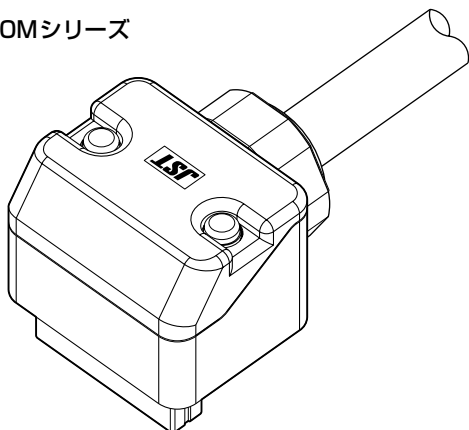
J1700Mシリーズ



J2700Mシリーズ



J3700Mシリーズ



- サーボモータの電源用6Pコネクタ
- EMI対策
- 頑強なメタルカバー
- J1700/J2700/3700シリーズと互換性

## 登録規格

UL: Recognized E60389

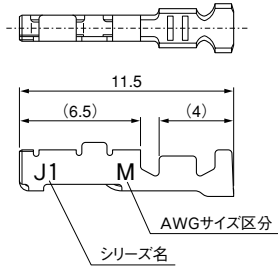
## 一般仕様

- 定格電流：5A AC・DC J1700Mシリーズ/2.0mmピッチ  
(3極通電 AWG#20使用時)
  - 7A AC・DC J2700Mシリーズ/2.5mmピッチ  
(3極通電 AWG#20使用時)
  - 10A AC・DC J3700Mシリーズ/3.8mmピッチ  
(3極通電 AWG#16使用時)
  - 定格電圧：250V AC・DC
  - 使用温度範囲：-55℃～+105℃ (通電時の温度上昇値を含む)
  - 適用ケーブル外径： $\phi 7 \pm 0.3\text{mm}$  (J1700Mシリーズ/J2700Mシリーズ)  
 $\phi 8 \pm 0.3\text{mm}$  (J3700Mシリーズ)
  - 防水性：JIS C0920保護等級7 (防浸形)
- ※ULはキット形番で登録しています。(部品形番は未登録)  
※ご使用に際しては、巻頭の「端子・コネクタ」のご使用上の注意事項を参照ください。  
※詳細は弊社までお問い合わせください。  
※RoHS対応品を掲載しています。

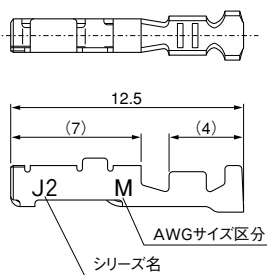
# JFA CONNECTOR J1700M/2700M/3700Mシリーズ

## リセプタクルコンタクト

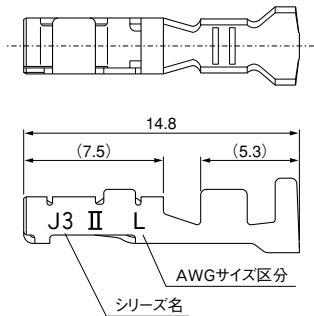
### ●J1000シリーズ



### ●J2000シリーズ



### ●J3000シリーズ



シリーズ	連鎖状端子形番	適用電線範囲			電線被覆 外径 (mm)	個数/ リール
		呼び	mm <sup>2</sup>	AWG #		
J1000	<b>SJ1F-01GF-P0.8</b>	M	0.20~0.50	24~20	1.11~1.53	6,000
J2000	<b>SJ2F-01GF-P1.0</b>	M	0.20~0.50	24~20	1.11~1.53	6,000
J3000	<b>SJ3F-01GF-P1.8</b>	M	0.20~0.50	24~20	1.11~1.86	3,500
	<b>SJ3F-41GF-P1.8</b>	L	0.50~1.25	20~16	1.53~2.50	3,000

### 材 質・表面処理

銅合金（高導電率）・ニッケル下地付部分金めっき

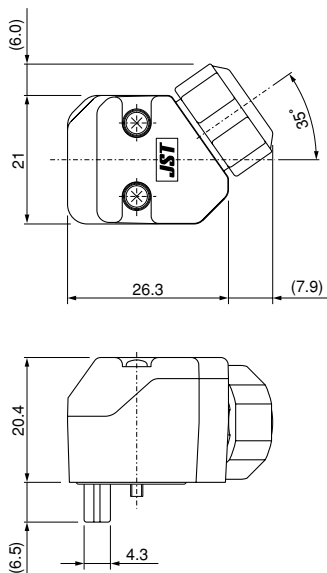
### ●RoHS対応品

## 圧着機・アプリケーション

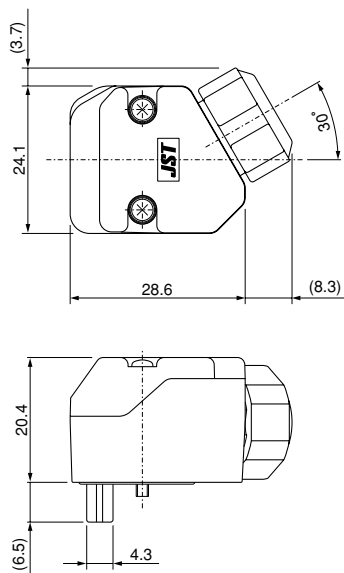
シリーズ	連鎖状端子形番	圧着機	アプリケーション			手動工具
			アプリケーション 本体	ダイス	アプリ・ダイセット	
J1000	<b>SJ1F-01GF-P0.8</b>	AP-K2N	MKS-L	MK/SJ1F/M01-08	APLMK SJ1F/M01-08	YRS-8841
J2000	<b>SJ2F-01GF-P1.0</b>			MK/SJ2F/M01-10	APLMK SJ2F/M01-10	YRS-8861
J3000	<b>SJ3F-01GF-P1.8</b>			MK/SF3F/M01-20	APLMK SF3F/M01-20	YRF-881
	<b>SJ3F-41GF-P1.8</b>			MK/SF3F/M41-20	APLMK SF3F/M41-20	YRF-880

## 組立レイアウト

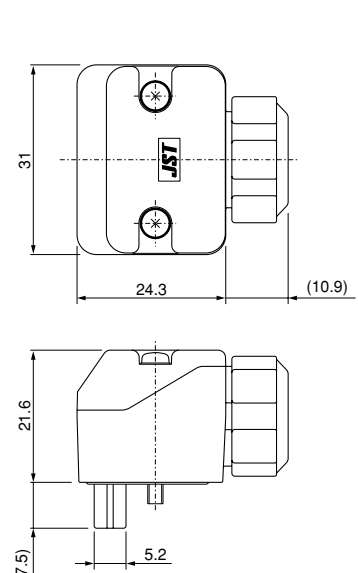
### ●J1700Mシリーズ



### ●J2700Mシリーズ

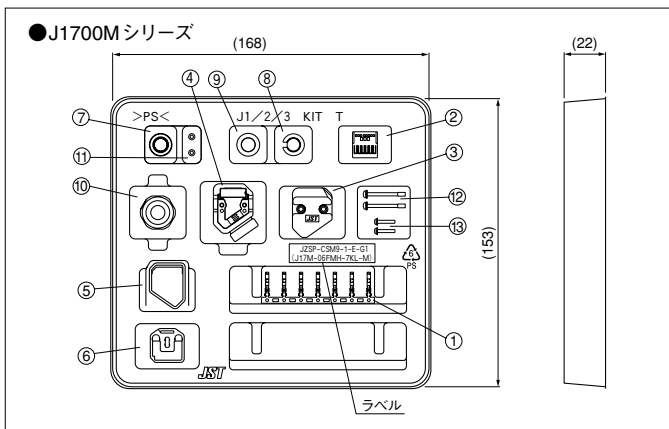


### ●J3700Mシリーズ



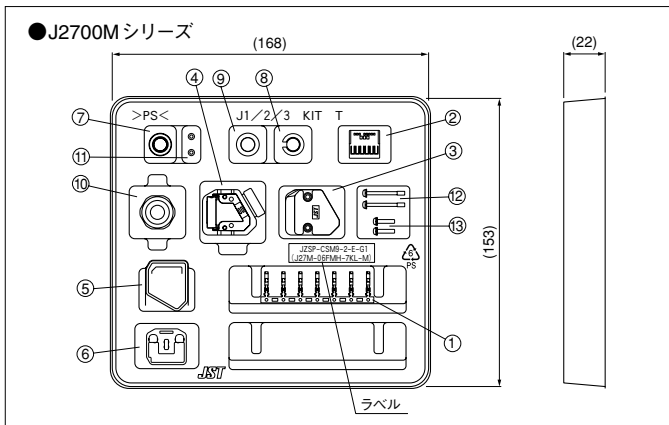
# JFA CONNECTOR J1700M/2700M/3700Mシリーズ

## コネクタキット



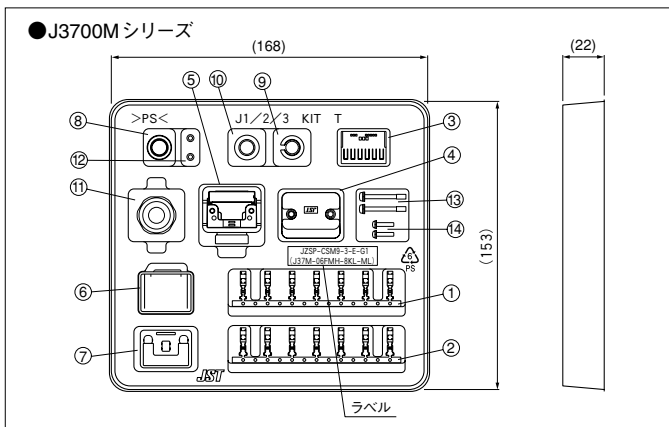
キット形番	個数/箱	No.	部品名称	個数
J17M-06FMH-7KL-M	12	①	リセプタクルコンタクト (Mタイプ)	7
		②	リセプタクルハウジング	1
		③	トップカバー	1
		④	ボトムカバー	1
		⑤	カバーシール	1
		⑥	シールラバープレート	1
		⑦	シールリング	1
		⑧	クランプリング	1
		⑨	リング	1
		⑩	クランプナット	1
		⑪	オーリング	2
		⑫	M2X21セムスねじ	2
		⑬	M1.6X10セムスねじ	2

●RoHS対応品



キット形番	個数/箱	No.	部品名称	個数
J27M-06FMH-7KL-M	12	①	リセプタクルコンタクト (Mタイプ)	7
		②	リセプタクルハウジング	1
		③	トップカバー	1
		④	ボトムカバー	1
		⑤	カバーシール	1
		⑥	シールラバープレート	1
		⑦	シールリング	1
		⑧	クランプリング	1
		⑨	リング	1
		⑩	クランプナット	1
		⑪	オーリング	2
		⑫	M2X21セムスねじ	2
		⑬	M2X10セムスねじ	2

●RoHS対応品



キット形番	個数/箱	No.	部品名称	個数
J37M-06FMH-8KL-ML	12	①	リセプタクルコンタクト (Mタイプ)	7
		②	リセプタクルコンタクト (Lタイプ)	7
		③	リセプタクルハウジング	1
		④	トップカバー	1
		⑤	ボトムカバー	1
		⑥	カバーシール	1
		⑦	シールラバープレート	1
		⑧	シールリング	1
		⑨	クランプリング	1
		⑩	リング	1
		⑪	クランプナット	1
		⑫	オーリング	2
		⑬	M2.5X23セムスねじ	2
		⑭	M2X10セムスねじ	2

●RoHS対応品

注) リセプタクルコンタクトは、M・Lタイプの同梱包です。

## コネクタ部品

部品名称	J1700Mシリーズ			J2700Mシリーズ			J3700Mシリーズ		
	部品形番	コンタクト呼び	個数/箱	部品形番	コンタクト呼び	個数/箱	部品形番	コンタクト呼び	個数/箱
リセプタクルコンタクト	SJ1F-01GF-P0.8	M	6,000 (リール)	SJ2F-01GF-P1.0	M	6,000 (リール)	SJ3F-01GF-P1.8	M	3,500 (リール)
							SJ3F-41GF-P1.8	L	3,000 (リール)
リセプタクルハウジング	※J1FSN-06V-K (YE)	—	300	※J2FSN-06V-K (YE)	—	200	※J3FSN-06V-K (YE)	—	100
トップカバー	※J1MTC-7KA	—	100	※J2MTC-7KA	—	100	※J3MTC-8KA	—	100
ボトムカバー	※J1MBC-7KA	—	100	※J2MBC-7KA	—	100	※J3MBC-8KA	—	100
カバーシール	※J1MCS-KN	—	100	※J2MCS-KN	—	100	※J3MCS-KN	—	100
シールラバープレート	※J1MSP-KN	—	500	※J2MSP-KN	—	500	※J3MSP-KN	—	500
シールリング	※JMSR-7KN	—	100 (袋)	※JMSR-7KN	—	100 (袋)	※JMSR-8KN	—	100 (袋)
クランプリング	※JMCR-7V-K	—	500	※JMCR-7V-K	—	500	※JMCR-8V-K	—	500
リング	※JMRI-7V-K	—	500	※JMRI-7V-K	—	500	※JMRI-8V-K	—	500
クランプナット	※JMCM-M16V-K	—	100 (袋)	※JMCM-M16V-K	—	100 (袋)	※JMCM-M18V-K	—	100 (袋)
オーリング	※JRG-2KN (YE)	—	3,000	※JRG-2KN (YE)	—	3,000	※JRG-2.5KN (YE)	—	3,000
M2X21セムスねじ	※SM2.0-21N	—	800	※SM2.0-21N	—	800	—	—	—
M2.5X23セムスねじ	—	—	—	—	—	—	※SM2.5-23N	—	800
M1.6X10セムスねじ	※SM1.6-10N	—	1,000	—	—	—	—	—	—
M2X10セムスねじ	—	—	—	※SM2.0-10N	—	1,000	※SM2.0-10N	—	1,000

●RoHS対応品

注) ※印はUL未登録品です。

# JFA CONNECTOR J1700M/2700M/3700Mシリーズ

## 形番表示

### リセプタクルコンタクト

**S J1 F - 01 GF - P 0.8**

製品形態：S…連鎖状端子  
 シリーズ名：J1…J1000、J2…J2000、J3…J3000  
 端子種類：F…リセプタクルコンタクト  
 適用電線範囲：01…AWG#24～#20、41…AWG#20～#16  
 表面処理：GF…ニッケル下地付部分金めっき (0.38 μm)  
 材質：P…銅合金  
 端子サイズ：0.8…J1000、1.0…J2000、1.8…J3000

### キット

**J17M - 06 FMH - 7 K L - M**

シリーズ名：J17M…J1700M、J27M…J2700M  
 J37M…J3700M  
 極数：6  
 部品名称  
 適用ケーブル外径：7…φ7、8…φ8  
 色表示：K…黒  
 梱包形態：L…キット用トレイ梱包  
 コンタクト呼び：M…Mタイプ、ML…M・Lタイプ(同梱包)

### リセプタクルハウジング

**J1 F S N - 06 V - K (YE)**

シリーズ名：J1…J1700  
 J2…J2700、J3…J3700  
 部品名称  
 端子列形態：S…1列  
 取付形態：N…ノンロックタイプ  
 極数：6  
 難燃性表示：V…UL94V-0  
 色表示：K…黒  
 補助記号

### トップカバー／ボトムカバー

**J1M TC - 7 K A**

シリーズ名：J1M…J1700M、J2M…J2700M、J3M…J3700M  
 部品名称：TC…トップカバー、BC…ボトムカバー  
 適用ケーブル外径：7…φ7、8…φ8  
 色表示：K…黒  
 材料表示

### カバーシール／シールラバープレート

**J1M CS - K N**

シリーズ名：J1M…J1700M  
 J2M…J2700M  
 J3M…J3700M  
 部品名称：CS…カバーシール  
 SP…シールラバープレート  
 色表示：K…黒  
 材料表示

### シールリング

**JM SR - 7 K N**

シリーズ名  
 部品名称  
 適用ケーブル外径：7…φ7、8…φ8  
 色表示：K…黒  
 材料表示

### クランプリング／リング

**JM CR - 7 V - K**

シリーズ名  
 部品名称：CR…クランプリング  
 RI…リング  
 適用ケーブル外径：7…φ7、8…φ8  
 難燃性表示：V…UL94V-0  
 材料表示：K…黒

### クランプナット

**JM CN - M16 V - K**

シリーズ名  
 部品名称  
 ねじサイズ：M16…M16ねじ  
 M18…M18ねじ  
 難燃性表示：V…UL94V-0  
 色表示：K…黒

### オーリング

**J R G - 2 K N (YE)**

シリーズ名  
 部品名称  
 部品サイズ：2…M2ねじ用  
 2.5…M2.5ねじ用  
 色表示：K…黒  
 材料表示  
 補助記号

### セムスねじ

**S M2.0 - 21 N**

部品名称  
 ねじサイズ：M1.6…M1.6ねじ  
 M2.0…M2ねじ  
 M2.5…M2.5ねじ  
 ねじ長さ：10…10mm、21…21mm、23…23mm  
 表面処理：N…ニッケルめっき