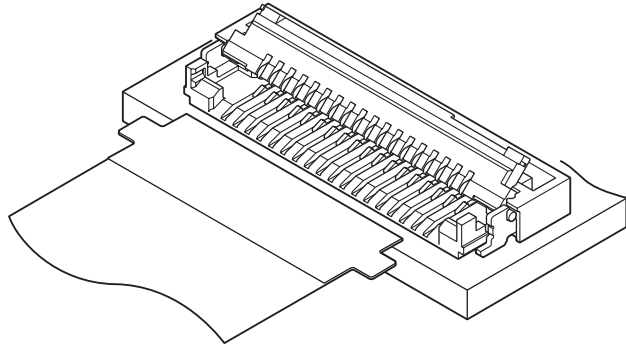


FHY CONNECTOR

0.5mm间距 / 印刷电路板用连接器 / FPC用、ZIF型



该产品是封装高度为 1.3mm、FPC 厚度为 0.3mm 的 FPC 连接用连接器。通过采用凸缘式 FPC，可防止 FPC 未接插、错误接插，提高连接可靠性。

- 适用于凸缘式 FPC，提高了连接可靠性
- 解决了外罩脱落问题
- 采用可快速关闭外罩的自锁机构

■登录标准

■:Recognized E 60389

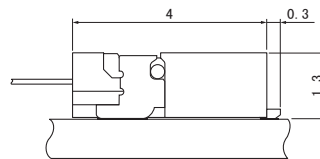
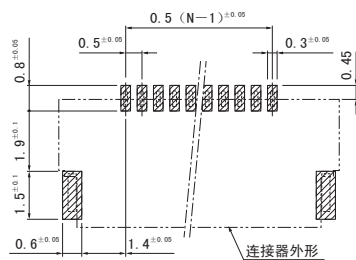
■一般规格

- 额定电流：0.5A AC/DC
- 额定电压：50V AC/DC
- 使用温度范围：-25℃~+85℃（含通电时的温度上升值）
- 接触电阻：初期 /60mΩ 以下
环境试验后 /60mΩ 以下（相对于初期的变化量）
- 绝缘电阻：500MΩ 以上
- 耐电压：AC 200V/1 分钟
- 适用 FPC：导体间距 /0.5mm
导体宽度 /0.35mm
接触部厚度 /0.3±0.03mm

※使用时，请参阅卷首的“端子 / 连接器”使用注意事项。

※详情请垂询本公司。

※介绍了符合 RoHS 标准的产品。



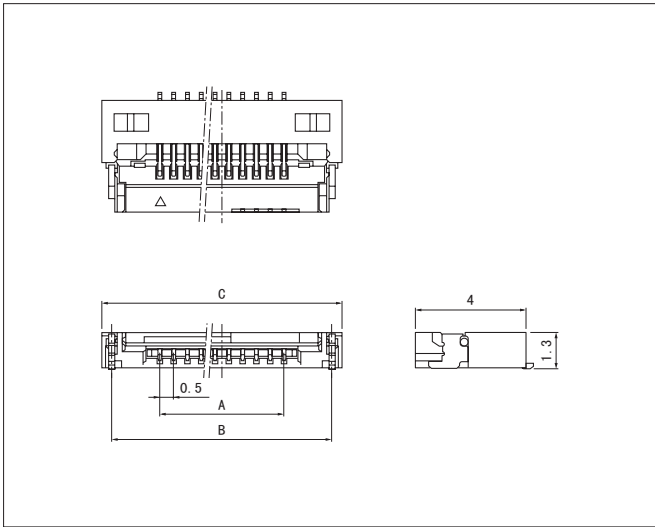
注 1) 上图是从连接器安装侧看到的图。

2) 电路板图案节距的公差整体为 ±0.05，不得层叠。

上图尺寸仅为参考值，详情请垂询本公司。

FHY CONNECTOR

连接器



极数	型号	尺寸 (mm)			数量/卷
		A	B	C	
10	10FHY-RSM1-GAN-TF	4.5	8.0	8.7	3,000
18	18FHY-RSM1-GAN-TF	8.5	12.0	12.7	3,000
28	28FHY-RSM1-GAN-TF	13.5	17.0	17.7	3,000
30	30FHY-RSM1-GAN-TF	14.5	18.0	18.7	3,000
35	35FHY-RSM1-GAN-TF	17.0	20.5	21.2	3,000
40	40FHY-RSM1-GAN-TF	19.5	23.0	23.7	3,000
50	50FHY-RSM1-GAN-TF	24.5	28.0	28.7	3,000
60	60FHY-RSM1-GAN-TF	29.5	33.0	33.7	3,000

材质、表面处理

端子：铜合金、镍底镀金（带镍条）
 塑壳：耐热性树脂、UL94V-0，天然色
 增强片：铜合金、铜底镀锡（回流焊处理）
 外罩：耐热性树脂、UL94V-0，黑色

- 符合 RoHS 标准的产品 本产品的标签上标有 (LF) (SN)。
 - 上述产品以塑封带形式供货。
- 注) 希望使用镀锡产品时，请垂询本公司。

FPC 引脚部尺寸

