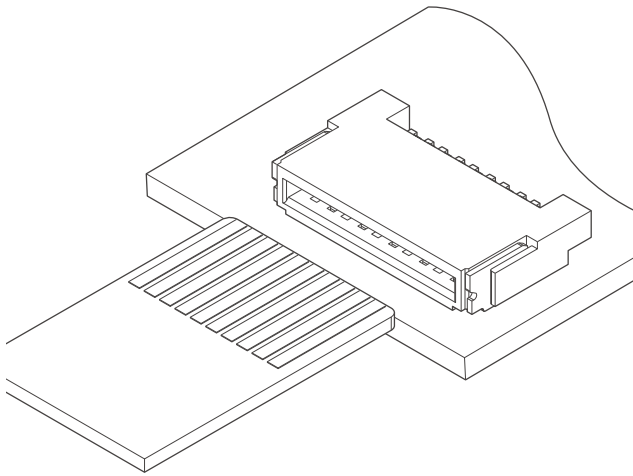


FZA CONNECTOR

0.4mmピッチ／プリント基板用コネクタ／FPC用・Non-ZIFタイプ



既存製品FZコネクタのリニューアル製品として開発。
0.4mmピッチを採用し実装高さ1.0mm、奥行き
3.0mmの小型Non-ZIFタイプコネクタ。

- 既存製品FZコネクタの実装パターンにも実装可能
- 上接点、下接点兼用構造

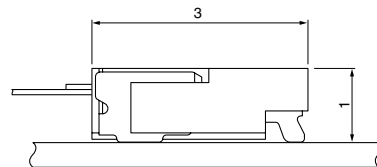
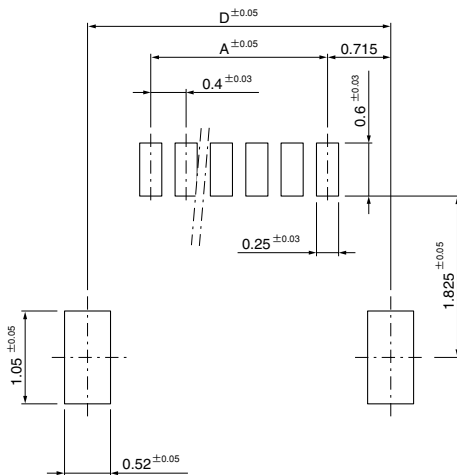
■一般仕様

- 定格電流：0.5A AC・DC
- 定格電圧：50V AC・DC
- 使用温度範囲：-25℃～+85℃(通電時の温度上昇値を含む)
- 接触抵抗：初期／40mΩ以下
環境試験後／30mΩ以下(初期からの変化量)
- 絶縁抵抗：50MΩ以上
- 耐電圧：AC 200V・1分間 (湿度試験後100V・1分間)
- 適用FPC：導体ピッチ／0.4mm
導体幅／0.25mm
接触部厚さ／0.3±0.03mm

※ご使用に際しては、巻頭の「端子・コネクタ」のご使用上の注意事項を参照
ください。

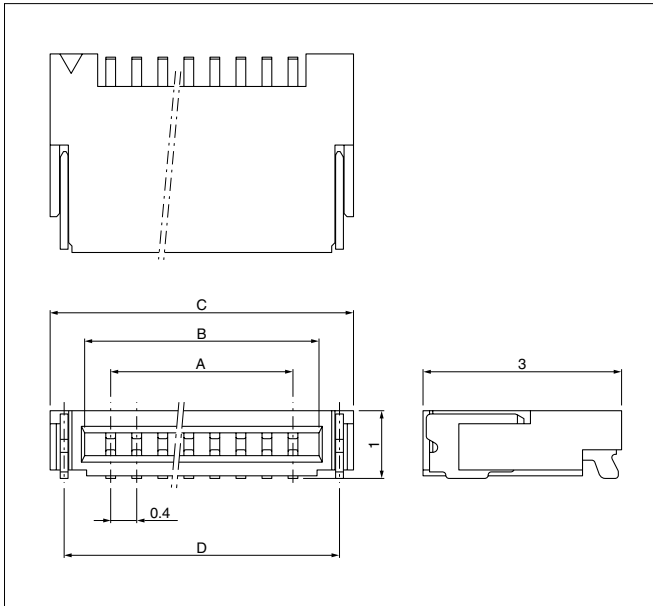
※詳細は弊社までお問い合わせください。

※RoHS対応品を掲載しています。



FZA CONNECTOR

コネクタ



極数	形番	寸法 (mm)				個数/ リール
		A	B	C	D	
4	04FZA-SM1-GAN-TB(HF)	1.2	2.0	3.0	2.63	7,000
5	05FZA-SM1-GAN-TB(HF)	1.6	2.4	3.4	3.03	7,000
6	06FZA-SM1-GAN-TB(HF)	2.0	2.8	3.8	3.43	7,000
7	07FZA-SM1-GAN-TB(HF)	2.4	3.2	4.2	3.83	7,000
8	08FZA-SM1-GAN-TB(HF)	2.8	3.6	4.6	4.23	7,000
10	10FZA-SM1-GAN-TB(HF)	3.6	4.4	5.4	5.03	7,000
12	12FZA-SM1-GAN-TB(HF)	4.4	5.2	6.2	5.83	7,000
13	13FZA-SM1-GAN-TB(HF)	4.8	5.6	6.6	6.23	7,000
14	14FZA-SM1-GAN-TB(HF)	5.2	6.0	7.0	6.63	7,000
16	16FZA-SM1-GAN-TB(HF)	6.0	6.8	7.8	7.43	7,000
20	20FZA-SM1-GAN-TB(HF)	7.6	8.4	9.4	9.03	7,000
22	22FZA-SM1-GAN-TB(HF)	8.4	9.2	10.2	9.83	7,000
24	24FZA-SM1-GAN-TB(HF)	9.2	10.0	11.0	10.63	7,000

材質・表面処理

コンタクト：銅合金・ニッケル下地付金めっき
ハウジング：耐熱性樹脂・ブラック
補強タブ：銅合金・すずめっき

- RoHS対応品
- 上記製品はエンボステープ供給品です。

FPCリード部寸法

