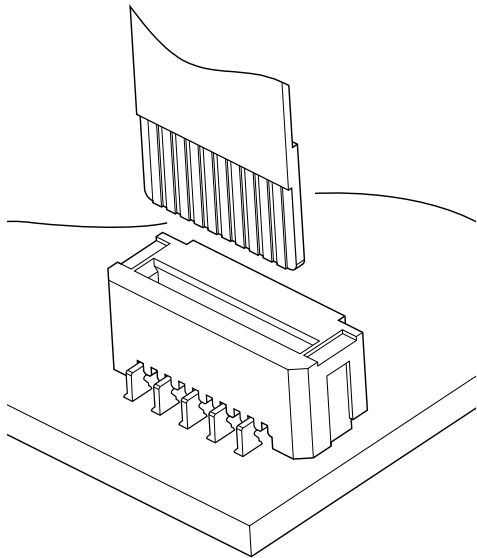


FZC CONNECTOR

0.4mmピッチ/プリント基板用コネクタ/FPC用・Non-ZIFタイプ



0.4mmピッチを採用したトップタイプで、実装高さ2.5mmの低背Non-ZIFタイプコネクタ。

●奥行き2.74mmの省スペース

■一般仕様

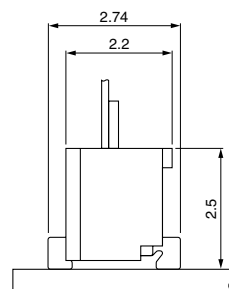
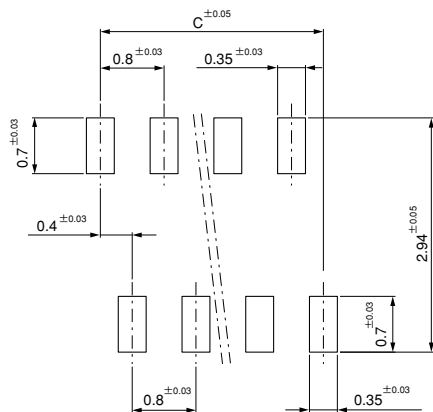
- 定格電流：0.5A AC・DC
- 定格電圧：50V AC・DC
- 使用温度範囲：-25℃～+85℃（通電時の温度上昇値を含む）
- 接触抵抗：初期/40mΩ以下
環境試験後/30mΩ以下（初期からの変化量）
- 絶縁抵抗：500MΩ以上
- 耐電圧：AC 200V・1分間
- 適用FPC：導体ピッチ/0.4mm
導体幅/0.25mm
接触部厚さ/0.3±0.03mm

※ご使用に際しては、巻頭の「端子・コネクタ」のご使用上の注意事項を参照ください。

※詳細は弊社までお問い合わせください。

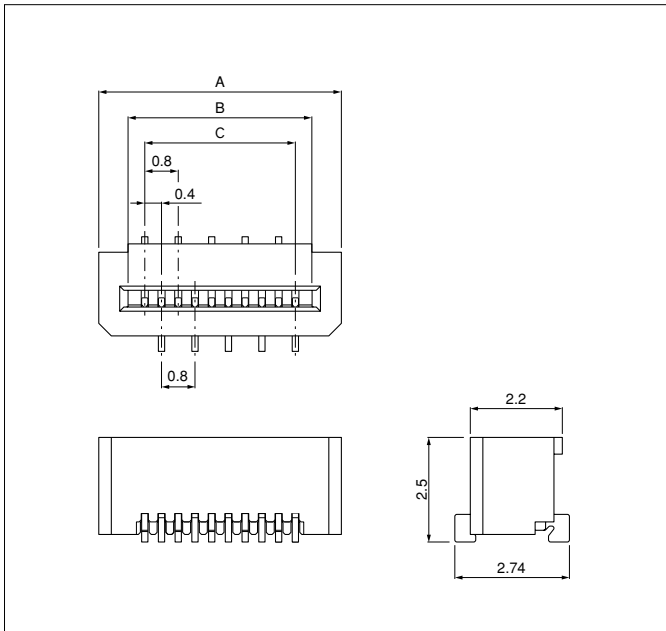
※RoHS対応品を掲載しています。

■基板レイアウト・組立レイアウト



FZC CONNECTOR

コネクタ



極数	形番	寸法 (mm)			個数/ リール
		A	B	C	
10	10FZC-SM1-GAN-TB(HF)	5.8	4.4	3.6	4,000
13	13FZC-SM1-GAN-TB(HF)	7.0	5.6	4.8	4,000
16	16FZC-SM1-GAN-TB(HF)	8.2	6.8	6.0	4,000
20	20FZC-SM1-GAN-TB(HF)	9.8	8.4	7.6	4,000

材質・表面処理

コンタクト：銅合金・ニッケル下地付金めっき
ハウジング：耐熱性樹脂・ブラック

- RoHS対応品
- 上記製品はエンボステープ供給品です。

FPCリード部寸法

