

0.63/1.5mm 防水用ハイブリッド型コネクタ

特長

- 防水/防塵

ハーネス組立工程の作業性を向上するマッドシールを採用。

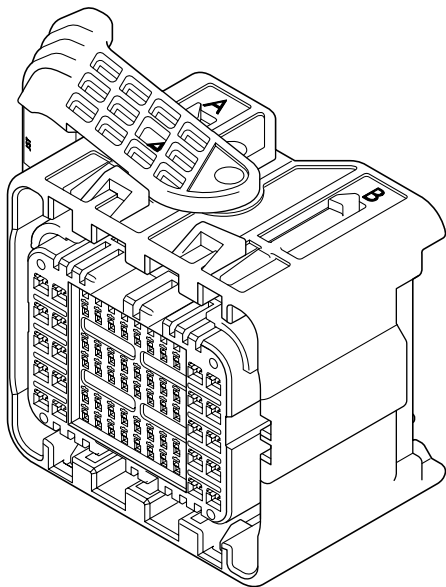
- サイド型TPA

- メカニカルアシストレバー

オス・メス嵌合時の挿入力を低減するためにレバー機構を採用。

- バリエーション

様々なキーコードやワイヤーカバーが選択可能。



一般仕様

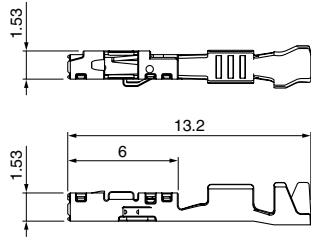
- 定格電流 : 0.63ターミナル/5A 以下 (0.5mm² 単極)
1.5ターミナル/15A 以下 (1.25mm² 単極)
- 定格電圧 : 14V DC
- 使用温度範囲 : -40°C~+120°C (通電時の温度上昇値を含む)
- 接触抵抗 : 0.63ターミナル 初期/10mΩ 以下
環境試験後/20mΩ 以下
1.5ターミナル 初期/5mΩ 以下
環境試験後/10mΩ 以下
- 絶縁抵抗 : 100MΩ 以上
- 耐電圧 : AC1,000V・1分間
- 適用電線範囲 : AESSX (f)
0.63メスターミナル/0.3mm² ~0.5mm²
1.5メスターミナル/0.75mm² ~1.25mm²

※ELV/RoHS対応品を掲載しています。
※詳細は弊社までお問い合わせください。

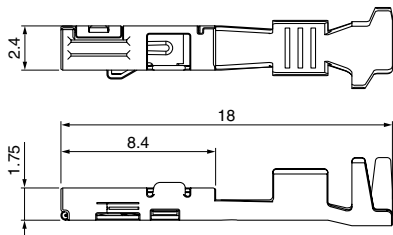
JIA CONNECTOR

メスターミナル

● 0.63 メスターミナル



● 1.5 メスターミナル

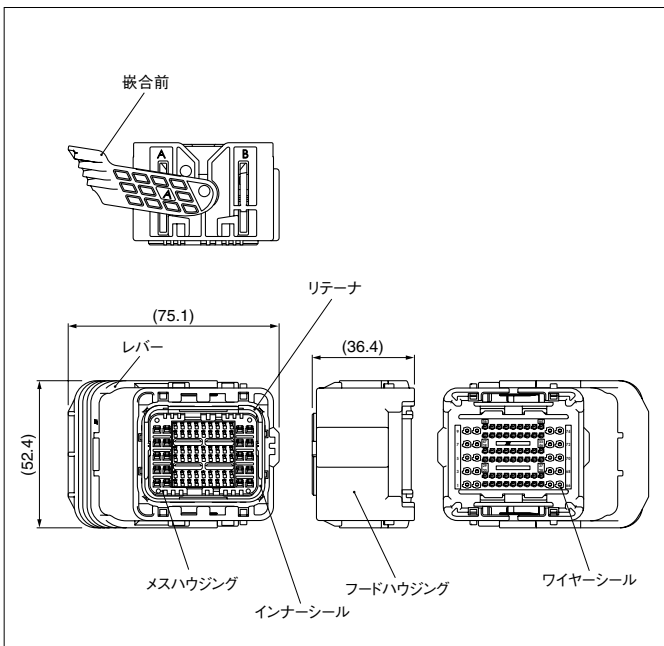


端子種類	形番	適用電線範囲		個数/ リール
		導体 (mm ²)	被覆外径 (mm)	
0.63	SJIA-A021T-M063	0.3~0.5	1.5~1.7	10,000
1.5	SNACM-A041T-M1.5	0.75~1.25	1.8~2.1	5,000

材質・表面処理

銅合金・すずめっき(リフロー処理)

メスコネクタ



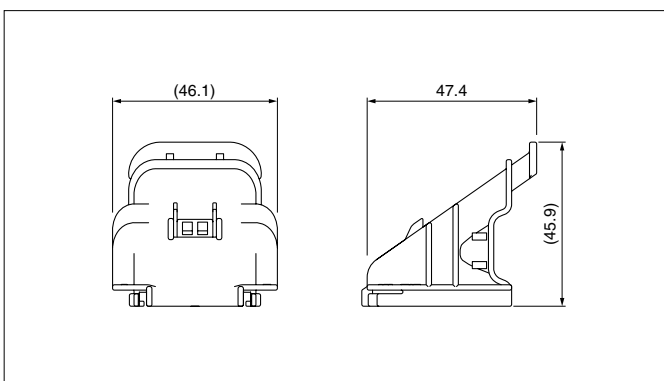
極数	形番	個数/箱	ハウジング色
74	74JIA-PB-#(*)-K	162	黒

材質

メスハウジング : ガラス入り PA66・黒
 フードハウジング : ガラス入り PA66・黒
 リテーナ : ガラス入り PA66・ナチュラル
 インナーシール : シリコン・緑
 ワイヤール : シリコン・緑
 レバー : ガラス入り PA66・黒

(#): キーコード仕様
 (*): レバー型・方向仕様

ワイヤーカバー

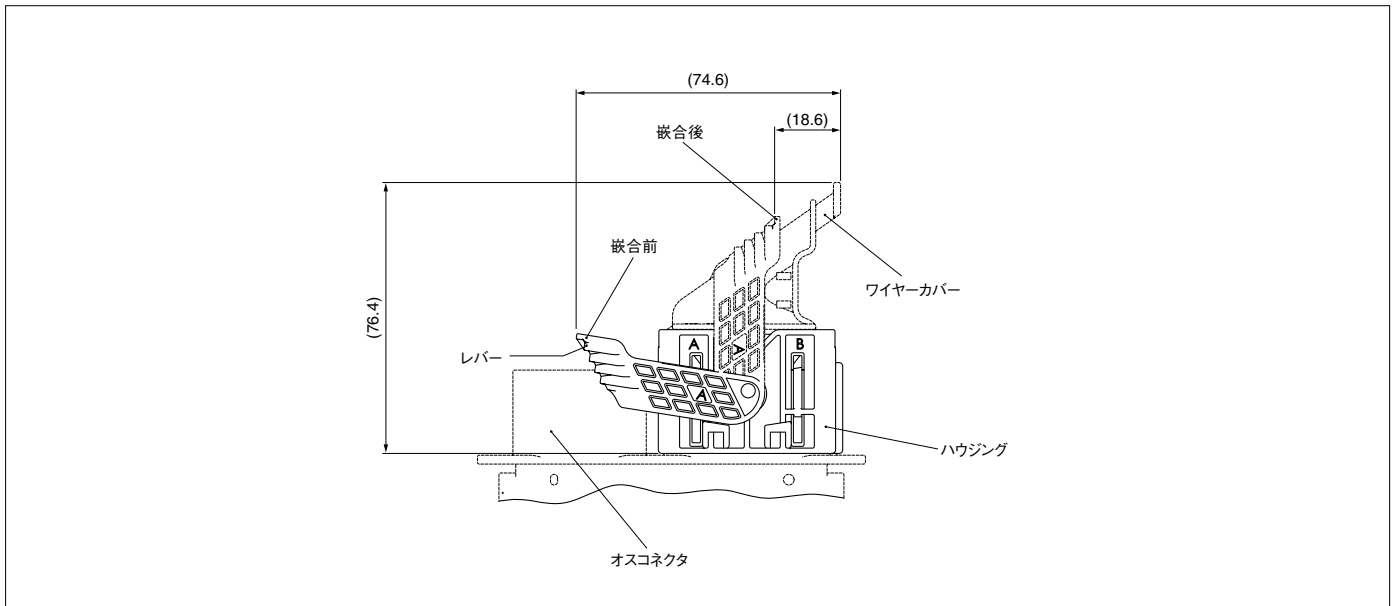


形番	個数/箱
JIAHC-74H-1A-K	300

材質

ガラス入り PBT・黒

組立レイアウト (ワイヤーカバー付)



圧着機・アプリケーション

連鎖状ターミナル	圧着機	アプリケーション本体 MKS-L	
		ダイス	アプリケーション・ダイスセット
SJIA-A021T-M063	AP-K2N	MK/SJIA-A021-063	APLMK SQS-A03-P
SNACM-A041T-M1.5		MK/SNACM-A041-15	APLMK SNACM-A041-15

注) 圧着加工に際し、弊社ダイス以外での圧着加工品については保証しかねますのでご注意ください。