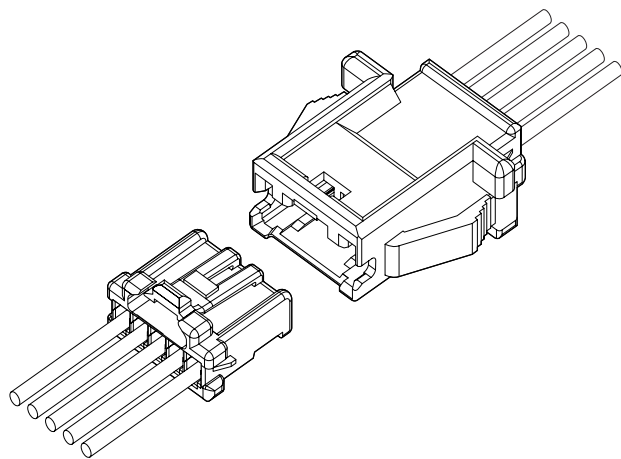


# PNI CONNECTOR

2.0mmピッチ／中継接続用コネクタ



嵌合作業時の未嵌合抑制機構を有する2.0mmピッチ電線対電線用コネクタです。

- 慣性ロック構造
- フィンガーフレンドリー構造
- 強ロック機構
- パネルマウント対応
- リテーナ対応

## 登録規格

RA: Recognized E 60389

CE: Certified LR 20812

## 一般仕様

- 定格電流：3A AC・DC (AWG #22使用時)
- 定格電圧：100V AC・DC
- 使用温度範囲：-25℃～+85℃ (通電時の温度上昇値を含む)
- 接触抵抗：初期 / 15mΩ以下  
環境試験後 / 25mΩ以下
- 絶縁抵抗：1,000MΩ以上
- 耐電圧：AC 800V・1分間
- 適用電線範囲：AWG #28～#22
- 適合パネル厚さ：0.5mm～2.0mm

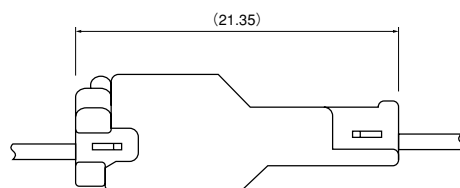
注：電気用品安全法には、準拠しません。

※ご使用に際しては、巻頭の「端子・コネクタ」のご使用上の注意事項を参照ください。

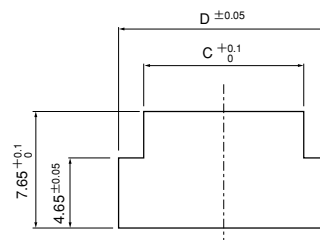
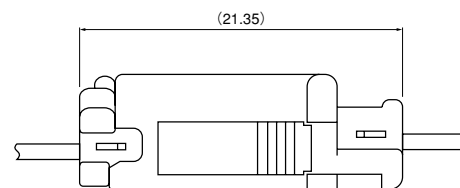
※詳細は弊社までお問い合わせください。

※RoHS対応品を掲載しています。

- パネルロックなし

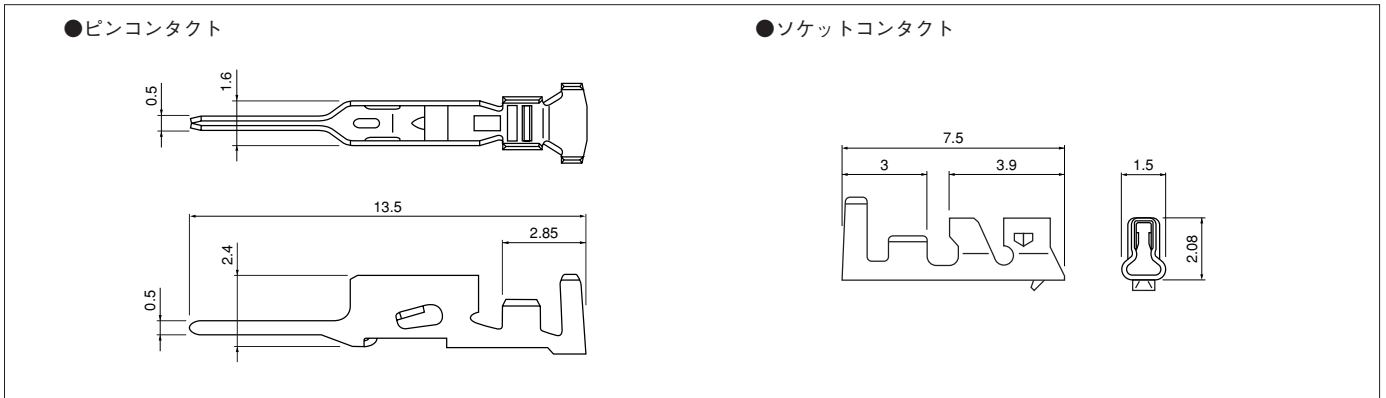


- パネルロックあり



注) C、D寸法：リセプタクルハウジングをご参照ください。

## ■コンタクト



### ピンコンタクト

形番	適用電線範囲		電線被覆外径 (mm)	個数/リール
	mm <sup>2</sup>	AWG#		
SPNI-001T-P0.5	0.13~0.33	26~22	1.0~1.5	9,000
SPNI-002T-P0.5	0.08~0.21	28~24	0.9~1.5	9,000

#### 材質・表面処理

銅合金・すずめっき (リフロー処理)

#### ●RoHS対応品

コンタクト	圧着機	アプリケーション		
		アプリケーション本体	ダイス	アプリ・ダイセット
SPNI-001T-P0.5	AP-K2N	MKS-L	MK/SPAL-001-05	APLMK SPAL001-05
		—	—	—
SPNI-002T-P0.5	AP-K2N	MKS-L	MK/SPAL-002-05	APLMK SPAL002-05
		—	—	—

### ソケットコンタクト

### ソケットコンタクト

形番	適用電線範囲		電線被覆外径 (mm)	個数/リール
	mm <sup>2</sup>	AWG#		
SPND-001T-C0.5	0.13~0.33	26~22	1.0~1.5	8,000
SPND-002T-C0.5	0.08~0.22	28~24	0.8~1.5	8,000

#### 材質・表面処理

銅合金・すずめっき (リフロー処理)

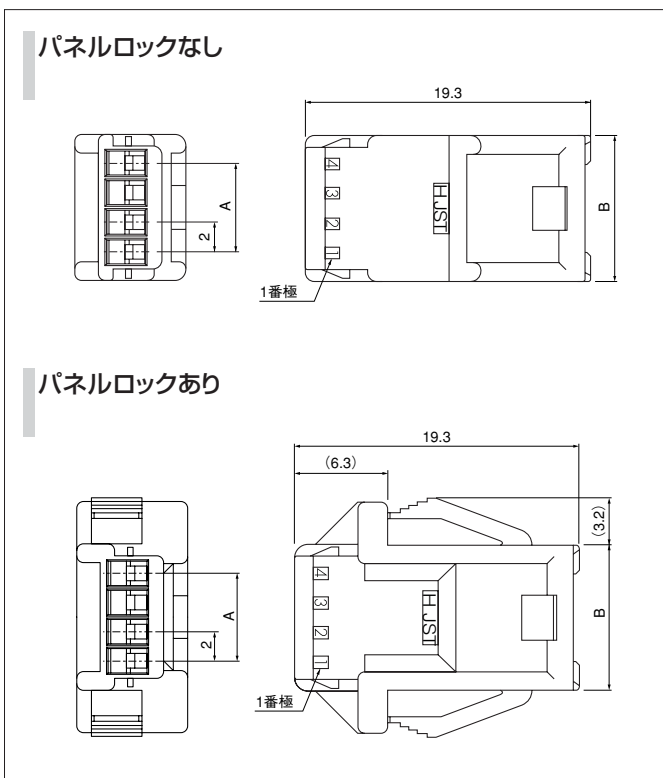
#### ●RoHS対応品

コンタクト	圧着機	アプリケーション		
		アプリケーション本体	ダイス	アプリ・ダイセット
SPND-001T-C0.5	AP-K2N	MKS-L	MK/SPND-001-05	APLMK SPND001-05
		※MKS-SC	SC/SPND-001-05	APLSC SPND001-05
SPND-002T-C0.5	AP-K2N	MKS-L	MK/SPAD/ND-002-05	APLMK SPAD/ND002-05
		—	—	—

注1) ※: ストリッパー/クリンパーアプリケーション

2) 全自動機対応のアプリケーションについては弊社までお問い合わせください。

## ■リセプタクルハウジング (ピンコンタクト用)



極数	形番		寸法 (mm)				個数/袋
	パネルロックなし	パネルロックあり	A	B	C	D	
2	PNIRR-02VF	PNIRR-02V	—	6.0	6.4	9.7	1,000
3	PNIRR-03VF	PNIRR-03V	4.0	8.0	8.4	11.7	1,000
4	PNIRR-04VF	PNIRR-04V	6.0	10.0	10.4	13.7	500
5	PNIRR-05VF	PNIRR-05V	8.0	12.0	12.4	15.7	500
6	PNIRR-06VF	PNIRR-06V	10.0	14.0	14.4	17.7	500
8	PNIRR-08VF	PNIRR-08V	14.0	18.0	18.4	21.7	500
10	PNIRR-10VF	PNIRR-10V	18.0	22.0	22.4	25.7	500

#### 材質

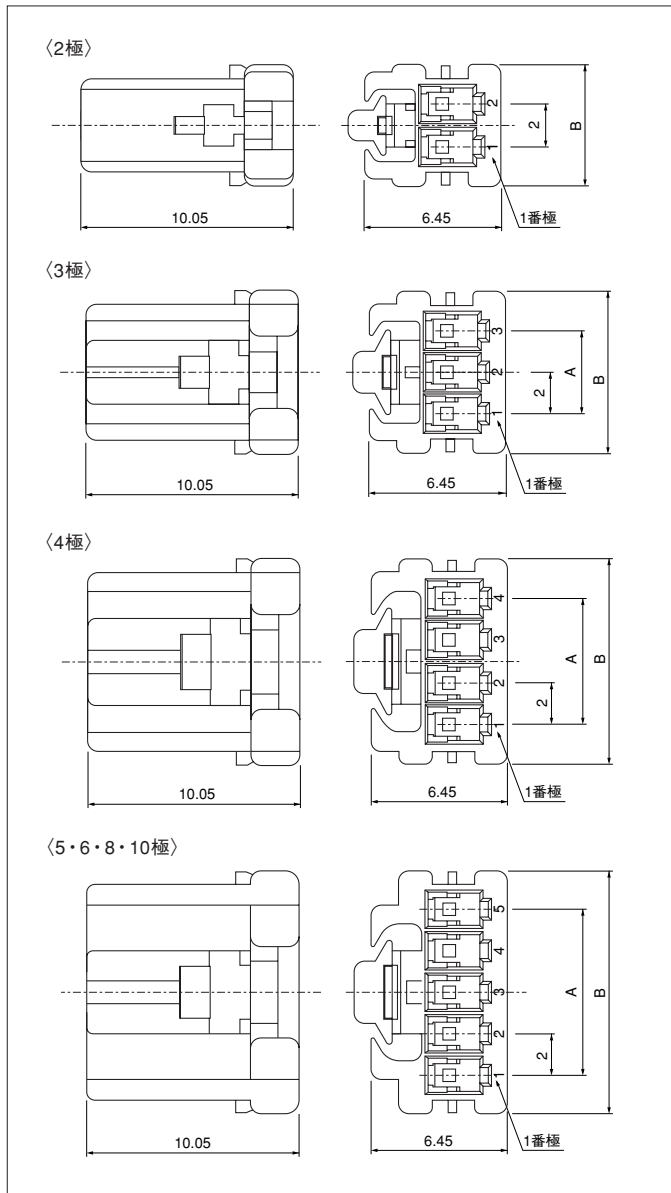
ナイロン66・UL94V-0, ナチュラル (白)

#### ●RoHS対応品

注) C,D寸法: パネルレイアウト寸法です。

# PNI CONNECTOR

## ソケットハウジング (ソケットコンタクト用)



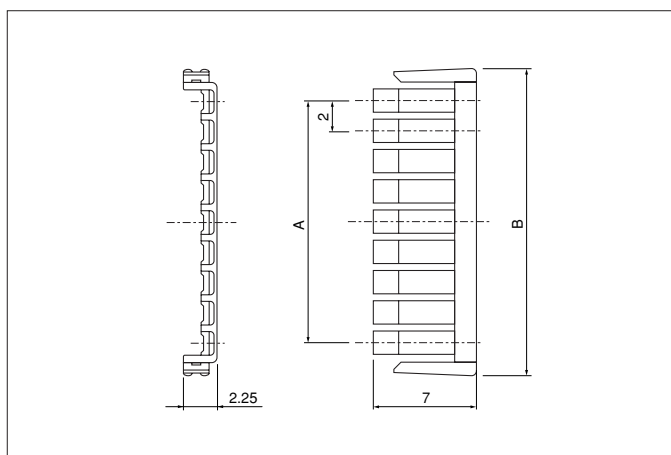
極数	形番	寸法 (mm)		個数 / 袋
		A	B	
2	<b>PNIRP-02V-S</b>	—	5.7	1,000
3	<b>PNIRP-03V-S</b>	4.0	7.7	1,000
4	<b>PNIRP-04V-S</b>	6.0	9.7	1,000
5	<b>PNIRP-05V-S</b>	8.0	11.7	1,000
6	<b>PNIRP-06V-S</b>	10.0	13.7	1,000
8	<b>PNIRP-08V-S</b>	14.0	17.7	1,000
10	<b>PNIRP-10V-S</b>	18.0	21.7	1,000

### 材質

ガラス入PBT・UL94V-0, ナチュラル (白)

●RoHS対応品

## リテーナ



極数	形番	寸法 (mm)		個数 / 袋
		A	B	
2	<b>PNIS-02V</b>	—	6.3	1,000
3	<b>PNIS-03V</b>	4.0	8.3	1,000
4	<b>PNIS-04V</b>	6.0	10.3	1,000
5	<b>PNIS-05V</b>	8.0	12.3	1,000
6	<b>PNIS-06V</b>	10.0	14.3	1,000
8	<b>PNIS-08V</b>	14.0	18.3	1,000
10	<b>PNIS-10V</b>	18.0	22.3	1,000

### 材質

ガラス入ナイロン66・UL94V-0, ナチュラル (アイボリー)

●RoHS対応品