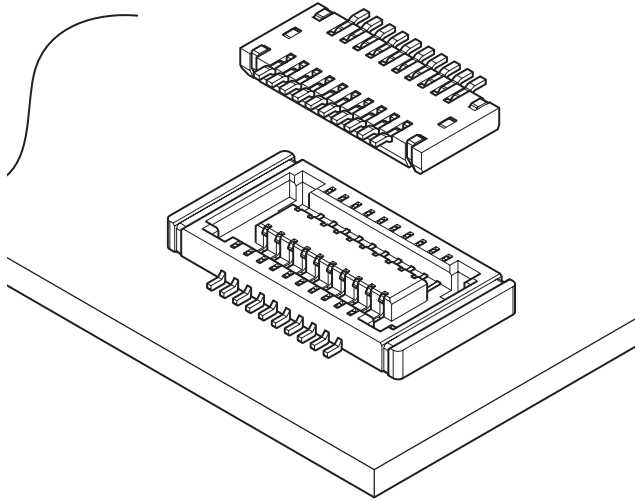


JAN CONNECTOR

0.4mm间距 / 印刷电路板用连接器 / 电路板对电路板用



该产品是层叠高度为 1.0mm、间距为 0.4mm 的业界最低背 BtoB 连接器。

考虑到用户的操作性，在保持 1.0mm 低背的同时，采用大幅度增加接插时导向量的构造，提高了附加价值。

- 采用端子锁定
- 擦拭性能优良的接触构造
- 采用增强片

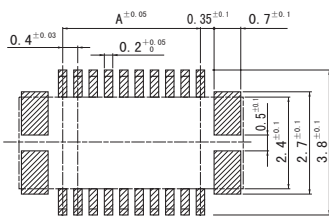
■ 登录标准

- Ⓜ: Recognized E 60389
- Ⓢ: Certified LR 20812

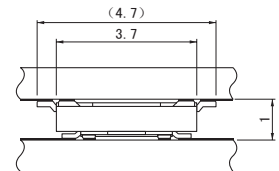
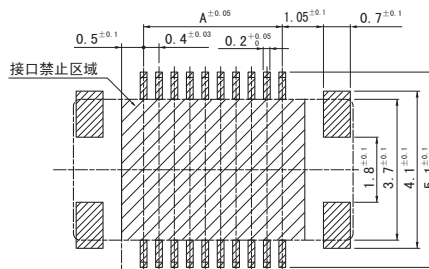
■ 一般规格

- 额定电流：0.2A AC/DC
- 额定电压：30V AC/DC
- 使用温度范围：-25℃~+85℃（含通电时的温度上升值）
- 接触电阻：初期 /70mΩ 以下
环境试验后 /140mΩ 以下
- 绝缘电阻：50MΩ 以上
- 耐电压：AC 100V/1 分钟
- ※ 使用时，请参阅卷首的“端子 / 连接器”使用注意事项。
- ※ 详情请垂询本公司。
- ※ 介绍了符合 RoHS 标准的产品。

插头



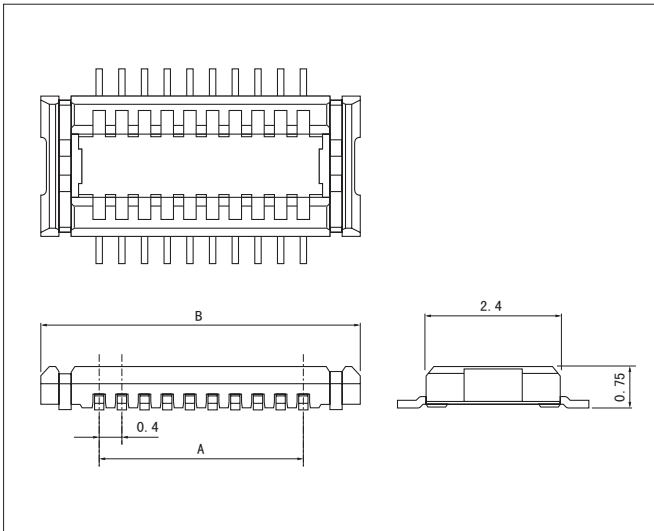
插座



注 1) 上图是从连接器安装侧看到的图。
2) 电路板图案节距的公差整体为 ±0.03，不得层叠。
上图尺寸仅为参考值，详情请垂询本公司。

JAN CONNECTOR

插头



极数	型号	尺寸 (mm)		数量/卷
		A	B	
20	20P-JANK-GSAN-2-TF	3.6	5.6	4,000
24	24P-JANK-GSAN-2-TF	4.4	6.4	4,000
34	34P-JANK-GSAN-2-TF	6.4	8.4	4,000
40	40P-JANK-GSAN-2-TF	7.6	9.6	4,000

材质、表面处理

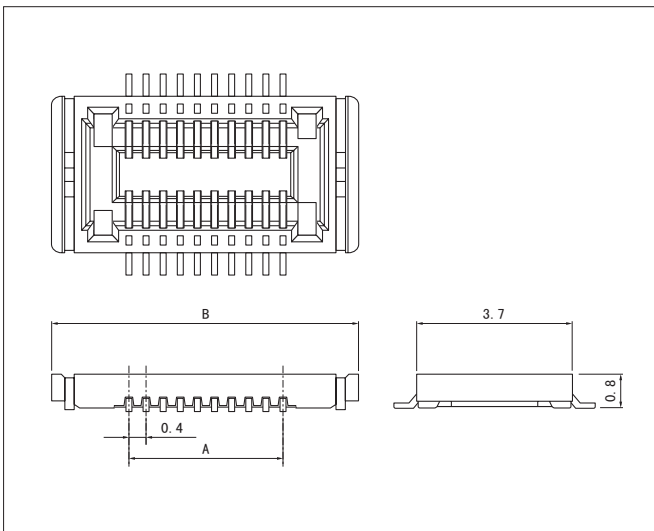
端子: 磷青铜、镍底镀金 (带镍条)

塑壳: LCP、UL94V-0

增强片: 黄铜、铜底镀锡 (回流焊处理)

- 符合 RoHS 标准的产品 本产品的标签上标有 (LF) (SN)。
- 上述产品以塑封带形式供货。

插座



极数	型号	尺寸 (mm)		数量/卷
		A	B	
20	20R-JANK-GSAN-TF	3.6	7.2	4,000
24	24R-JANK-GSAN-TF	4.4	8.0	4,000
34	34R-JANK-GSAN-TF	6.4	10.0	4,000
40	40R-JANK-GSAN-TF	7.6	11.2	4,000

材质、表面处理

端子: 磷青铜、镍底镀金 (带镍条)

塑壳: LCP、UL94V-0

增强片: 黄铜、铜底镀锡 (回流焊处理)

- 符合 RoHS 标准的产品 本产品的标签上标有 (LF) (SN)。
- 上述产品以塑封带形式供货。